

ELEKTRICKÁ REŤAZOVÁ PÍLA

Villager VET 2440 V

Originálny návod na použitie





Prečítajte si návod pozorne a presvedčte sa, že mu úplne rozumiete - pred začiatkom použitia príslušenstva. Schovajte si túto príručku na bezpečnom mieste, aby ste ju neskôr mohli používať.

Vyhradzujeme si právo na preklepy a chyby v obrázkoch a na všetky nutné zmeny urobené v technických charakteristikách. Pokiaľ máte akékoľvek pochybnosti alebo otázky týkajúce sa technických problémov, prosíme Vás, aby ste skontaktovali oprávnenú servisnú opravovňu.

POZOR! Keď používate ručné elektrické nástroje, musíte dodržiavať uvedené bezpečnostné pokyny, aby bolo zabránené riziku vzniku požiaru, úrazu elektrickým prúdom a osobnému zraneniu.

Odpojte zástrčku zo zásuvky pred servisom a nastavením výrobku.

1. Bezpečnostné požiadavky pre - ručné elektrické nástroje.

BEZPEČNOSTNÉ VÝSTRAHY

Všeobecné bezpečnostné upozornenia pre elektrické náradie

⚠ VÝSTRAHA! Prečítajte si všetky bezpečnostné upozornenia, pokyny, ilustrácie a špecifikácie dodané s týmto elektrickým náradím. *Nedodržiavanie všetkých uvedených pokynov môže mať za následok úraz elektrickým prúdom, požiar a/alebo ťažké poranenie.*

Tieto výstražné upozornenia a bezpečnostné pokyny starostlivo uschovajte na budúce použitie.

Pojem „elektrické náradie“ používaný v nasledujúcom texte sa vzťahuje na elektrické náradie napájané zo siete (s prívodnou šnúrou) a na elektrické náradie napájané akumulátorovou batériou (bez prívodnej šnúry).

1) Bezpečnosť na pracovisku

- a) **Pracovisko vždy udržiavajte čisté a dobre osvetlené.** *Neporiadok a neosvetlené priestory pracoviska môžu mať za následok pracovné úrazy.*
- b) **Nepoužívajte elektrické náradie vo výbušnom prostredí, napr. tam, kde sa nachádzajú horľavé kvapaliny, plyny alebo horľavý prach.** *Ručné elektrické náradie vytvára iskry, ktoré by mohli zapáliť prach alebo výpary.*
- c) **Nedovoľte deťom a iným nepovolaným osobám, aby sa počas používania elektrického náradia zdržiavali v blízkosti pracoviska.** *Pri rozptyľovaní môžete stratiť kontrolu nad náradím.*

2) Bezpečnosť – elektrina

- a) **Zástrčka prívodnej šnúry elektrického náradia musí zodpovedať použitej zásuvke.** *V žiadnom prípade nijako nemeňte zástrčku. S uzemneným elektrickým náradím nepoužívajte ani žiadne zástrčkové adaptéry.* *Neupravované zástrčky a vhodné zásuvky znižujú riziko úrazu elektrickým prúdom.*

- b) **Vyhýbajte sa telesnému kontaktu s uzemnenými povrchovými plochami, ako sú napr. potrubia, vykurovacie telesá, sporáky a chladničky. Ak je vaše telo uzemnené, hrozí zvýšené riziko úrazu elektrickým prúdom.**
- c) **Nevystavujte elektrické náradie dažďu ani vlhkosti. Vniknutie vody do ručného elektrického náradia zvyšuje riziko úrazu elektrickým prúdom.**
- d) **Nepoužívajte prírodnú šnúru na iné než určené účely: na nosenie ručného elektrického náradia, ani na jeho zavesenie a zástrčku nevyberajte zo zásuvky ťahaním za prírodnú šnúru. Udržiavajte sieťovú šnúru mimo dosahu horúcich telies, oleja, ostrých hrán alebo pohybujúcich sa súčastí. Poškodené alebo zauzlené prírodné šnúry zvyšujú riziko úrazu elektrickým prúdom.**
- e) **Keď pracujete s elektrickým náradím vonku, používajte len také predlžovacie káble, ktoré sú schválené aj na používanie vo vonkajších priestoroch. Použitie predlžovacieho kábla, ktorý je vhodný na používanie vo vonkajšom prostredí, znižuje riziko úrazu elektrickým prúdom.**
- f) **Ak sa nedá vyhnúť použitiu elektrického náradia vo vlhkom prostredí, použite ochranný spínač pri poruchových prúdoch. Použitie ochranného spínača pri poruchových prúdoch znižuje riziko úrazu elektrickým prúdom.**

3) Bezpečnosť osôb

- a) **Buďte ostražití, sústreďte sa na to, čo robíte, a s elektrickým náradím pracujte uvážlivo. Nepracujte s elektrickým náradím, ak ste unavení alebo ak ste pod vplyvom drog, alkoholu alebo liekov. Krátka nepozornosť pri používaní elektrického náradia môže mať za následok vážne poranenia.**
- b) **Používajte osobné ochranné prostriedky. Vždy používajte ochranné okuliare. Používanie osobných ochranných prostriedkov, ako je ochranná dýchacia maska, bezpečnostná pracovná obuv, ochranná prilba alebo chrániče sluchu, podľa druhu elektrického náradia a spôsobu jeho použitia znižuje riziko zranenia.**
- c) **Vyhýbajte sa neúmyselnému uvedeniu elektrického náradia do činnosti. Pred zasunutím zástrčky do zásuvky a/alebo pred pripojením akumulátora, pred chytením alebo prenášaním elektrického náradia sa vždy presvedčte, či je elektrické náradie vypnuté. Prenášanie elektrického náradia so zapnutým vypínačom alebo pripojenie zapnutého elektrického náradia k elektrickej sieti môže mať za následok nehodu.**
- d) **Kým zapnete elektrické náradie, odstráňte z neho nastavovacie pomôcky alebo kľúče na skrutky. Nastavovací nástroj alebo kľúč, ktorý sa nachádza v rotujúcej časti elektrického náradia, môže spôsobiť vážne poranenia osôb.**
- e) **Vyhýbajte sa abnormálnym polohám tela. Dbajte na pevný postoj a neustále udržiavajte rovnováhu. Takto budete môcť lepšie kontrolovať ručné elektrické náradie v neočakávaných situáciách.**
- f) **Pri práci noste vhodný pracovný odev. Nenoste voľné odevy ani šperky. Dbajte, aby sa vlasy, odev a rukavice nedostali do blízkosti pohyblivých súčastí. Voľný**

odev, dlhé vlasy alebo šperky sa môžu zachytiť do rotujúcich častí elektrického náradia.

- g) Ak sa dá na ručné elektrické náradie namontovať odsávacie zariadenie a zariadenie na zachytávanie prachu, presvedčte sa, či sú dobre pripojené a správne používané. Používanie odsávacieho zariadenia a zariadenia na zachytávanie prachu znižuje riziko ohrozenia zdravia prachom.
- h) Dbajte, aby ste pri rutinnom používaní náradia nekonali v rozpore s princípmi jeho bezpečného používania. Nepozorná práca môže viesť v okamihu k ťažkému zraneniu.

4) Starostlivé používanie elektrického náradia

- a) Nikdy nepreťažujte elektrické náradie. Používajte elektrické náradie vhodné na daný druh práce. S vhodným ručným elektrickým náradím budete pracovať lepšie a bezpečnejšie v uvedenom rozsahu výkonu náradia.
- b) Nepoužívajte elektrické náradie, ktoré má pokazený vypínač. Náradie, ktoré sa už nedá zapnúť alebo vypnúť, je nebezpečné a treba ho zveriť do opravy odborníkovi.
- c) Než začnete náradie nastavovať alebo prestavovať, vymieňať príslušenstvo alebo kým ho odložíte, vždy vytiahnite zástrčku sieťovej šnúry zo zásuvky a/alebo odoberte akumulátor, ak je to možné. Toto preventívne opatrenie zabraňuje neúmyselnému spusteniu elektrického náradia.
- d) Nepoužívané elektrické náradie uschovávajú tak, aby bolo mimo dosahu detí. Nedovoľte používať toto náradie osobám, ktoré s ním nie sú dôverne oboznámené alebo ktoré si neprečítali tieto pokyny. Elektrické náradie je nebezpečné, ak ho používajú neskúsené osoby.
- e) Elektrické náradie a príslušenstvo starostlivo ošetríte. Kontrolujte, či pohyblivé súčiastky bezchybne fungujú alebo či nie sú blokované, zlomené alebo poškodené, čo by mohlo negatívne ovplyvniť správne fungovanie elektrického náradia. Pred použitím náradia dajte poškodené súčiastky vymeniť. Veľa nehôd je spôsobených nedostatočnou údržbou elektrického náradia.
- f) Rezné nástroje udržiavajte ostré a čisté. Starostlivo ošetrované rezné nástroje s ostrými reznými hranami majú menšiu tendenciu zablokovať sa a ľahšie sa dajú viesť.
- g) Používajte elektrické náradie, príslušenstvo, nastavovacie nástroje a pod. podľa týchto výstražných upozornení a bezpečnostných pokynov. Pri práci zohľadnite konkrétne pracovné podmienky a činnosť, ktorú budete vykonávať. Používanie elektrického náradia na iný než predpokladaný účel môže viesť k nebezpečným situáciám.
- h) Rukováti a úchopové povrchy udržiavajte suché, čisté a bez oleja alebo mazacieho tuku. Šmyklivé rukováti a úchopové povrchy neumožňujú bezpečnú manipuláciu a ovládanie náradia v neočakávaných situáciách.

5) Servis

- a) Vaše elektrické zariadenie má mať urobený servis výlučne v oprávnenom servisnom stredisku, s použitím identických častí na výmenu. To zabezpečí, že sa udrží bezpečnosť elektrického zariadenia.

Bezpečnostné varovania pre reťazové píly

- Všetky časti tela držte ďaleko od píly počas pohybovania reťaze píly. Pred štartovaním píly sa presvedčte, že sa pílová reťaz ničoho nedotýka. Chvíľa nepatrnosti počas práce s pilami môže spôsobiť zamotanie Vášho odevu do reťaze alebo kontakt tela s reťazou.
- Vždy držte reťazovú pílu Vašou pravou rukou na zadnej rukoväti, a ľavou rukou na prednej rukoväti. Držanie píly s inak (opačne) nasadenými rukami - zvyšuje nebezpečenstvo zranenia a nikdy nesmie byť uplatnená.
- Používajte ochranné okuliare a ochranu sluchu. Dodatočné príslušenstvo pre hlavu, ruky, nohy a chodidlá - sa tiež odporúča. Adekvátny ochranný odev - zníži nebezpečenstvo zranenia letiacimi častkami alebo z náhodného kontaktu s pílovou reťazou.
- Nepracujte s reťazovou pilou na dreve. Práca s pilou, kým ste hore na dreve - môže spôsobiť zranenie.
- Vždy udržiavajte správny postoj nôh a pracujte s pilou len, keď stojíte na fixovanom, bezpečnom a plochom povrchu. Klzavé alebo nestabilné povrchy, akými sú rebríky - môžu vyvolať stratu rovnováhy alebo kontroly nad reťazovou pilou.
- Keď režete konáre, ktoré sú pod napätím (spriahnuté) buďte opatrní, lebo môžu odskočiť. Keď sa oslobodí napätie vo vláknach stromu, spriahnutá vetva môže udrieť obsluhovača a spôsobiť stratu kontroly nad pilou.
- Najmä dávajte pozor, keď režete kríky a mladé steblo. Tenká látka môže uchopiť reťaz a byť odhodená k Vám alebo spôsobiť stratu rovnováhy.
- Reťazovú pílu vždy prenášajte držiak ju za prednú rukoväť s vypnutým motorom a s vedením usmerneným ďalej od Vášho tela (dozadu). Keď transportujete alebo skladujete Vašu pílu, vždy dávajte chránič meča (listu) tj. púzdro. Správna obsluha reťazovej píly zníži pravdepodobnosť náhodného kontaktu s pohyblivou reťazou.
- Dodržujte pokyny k masteniu, zatahnutiu reťaze a výmene doplnkov. Nesprávne zatahnutie alebo namastená reťaz - môže prasknúť alebo zvýšiť šancu zjavu spätného úderu.
- Rukoväte udržiavajte v suchom a čistom stave bez prítomnosti oleja a masti. Mastné a naolejované rukoväte sú klzavé a spôsobujú stratu kontroly nad motorovou pilou.
- Režte (píľte) len drevo. Nepoužívajte reťazovú pílu na účely, na ktoré nebola určená. Napríklad, nepoužívajte reťazovú pílu na rezanie plastu, stavbárskej látky

ani pre ostatné stavebné látky - ktoré nie sú z dreva. Použitie píly na účely, na ktoré nie je určená môže spôsobiť vznik nebezpečných situácií.

Príčiny zjavného spätného úderu

- Spätný úder môže vzniknúť, keď sa nos alebo hrot listu dotkne nejakého predmetu alebo, keď sa drevo, ktoré je rezané, zovrie a privrzne pílovú reťaz v reze.
- V niektorých prípadoch kontakt hrotom môže zapríčiniť nečakanú spätnú reakciu, trhnutie listu nahor a dozadu k obsluhovačovi.
- Privrznutie reťaze pozdĺž horného tela listu môže stlačiť list náhle dozadu k obsluhovačovi.
- Ktorákoľvek z týchto reakcií môže spôsobiť to, že stratíte kontrolu nad pílou, čo môže spôsobiť vážne osobné zranenia. Nespoliehajte sa výlučne na bezpečnostné prostriedky, ktoré sú zabudované do Vašej píly. Ako používateľ reťazovej píly, Vy ste vždy zodpovední pre podniknutie všetkých možných ochranných opatrení, aby bolo zabránené nehode.

Konanie používateľa v prevencii spätného úderu

Spätný úder je výsledkom nesprávneho použitia nástroja a/alebo nesprávnych procedúr obsluhy alebo podmienok obsluhy a možno sa mu vyhnúť podniknutím správnych bezpečnostných opatrení uvedených nižšie:

- **Udržujte pevný stisk, s palcom a prstami, ktoré chytajú rukoväť reťazovej píly a s oboma rukami na píle. Umiestnite Vaše telo a ruky takým spôsobom - že môžete odolať silám spätného úderu.** Silu spätného úderu možno kontrolovať používateľom, pokiaľ sú podniknuté správne ochranné opatrenia. Nevypúšťajte pílu.
- **Nevyťahujte sa a nepíľte nad výškou ramien.** To pomáha, aby bolo zabránené nechcenému kontaktu hrotom a umožňuje lepšiu kontrolu nad pílou v nečakaných situáciách.
- **Používajte len listy a reťaze na výmenu typov, ktoré uviedol výrobca.** Nesprávne reťaze a listy na výmenu môžu spôsobiť prasknutie reťaze a/alebo spätný úder.
- **Dodržiujte pokyny výrobcu týkajúce sa ostrenia a údržby.** Pokiaľ sa obmedzovač hĺbky naostrí tak (pilníkom), že je hĺbka rezu priveľká - to zvyšuje riziko zjavného spätného úderu.
- **Držte elektrické náradie len za izolované držiace povrchy preto, že sa reťaz píly môže dotknúť skrytých káblov alebo vlastného napájacieho kábla.** Reťaz, ktorá sa dotkne drôtu, ktorý je pod napätím - môže vystaviť kovové časti elektrického nástroja napätiu a môže spôsobiť úraz obsluhovača elektrickým prúdom.

ZNÍŽENIE VIBRÁCIÍ A HLUKU

Aby ste znížili náraz emisie hluku a vibrácií, obmedzte dobu obsluhy, používajte režimy s malými vibráciami a málo hluku a noste osobný ochranný odev.

Berte do úvahy nasledujúce body, aby ste minimalizovali riziká v dôsledku vystavenia hluku a vibráciám:

1. Zariadenie používajte len na účely, na ktoré bolo určené svojim návrhom a týmito pokynmi.
2. Presvedčte sa, že je zariadenie v dobrom stave, a že je dobre udržiavané.
3. Používajte správne náradia na použitie pre toto zariadenie a presvedčte sa, že sú v dobrom stave.
4. Udržujte pevný stisk na rukovätiach/držadlách.
5. Udržujte toto zariadenie v súlade s týmito pokynmi a udržiajte ho v dobre namastenom stave (tam, kde je to použiteľne).
6. Plánujte rozvrh Vašej práce - aby ste použitie zariadenia s vysokými vibráciami rozložili na väčší počet dní.

V NÚDZOVÝCH PRÍPADOCH

Oboznámte sa s použitím tohto zariadenia prostredníctvom tohto návodu na použitie. Zapamätajte si bezpečnostné smernice a dodržujte ich úplne. To pomôže, aby ste zabránili rizikám a nebezpečným situáciám.

1. Vždy buďte opatrní, keď používate toto zariadenie - tak, že môžete rozoznať riziká a reagovať na nich načas. Rýchla reakcia môže zabrániť vážnemu zraneniu a spôsobenie škody majetku.
2. Vypnite zariadenie a odpojte ho z napájacej siete - pokiaľ existuje akákoľvek porucha. Pokiaľ je to potrebné - nech zariadenie prehliadajú a opravia kvalifikovaní profesionáli, skôr ako ho začnete znova obsluhovať.

ÚČELOVÉ A NEÚČELOVÉ POUŽITIE

Táto elektrická reťazová píla je určená pre základné orezávanie, rúbanie, pílenie dreva a odstraňovanie koreňov. Všetky drevené predmety, ktoré sú určené na pílenie týmto zariadením - nesmú byť hrubšie ako maximálne rezné možnosti listu (meča). Nepoužívajte zariadenie na rezanie kovu, plastu a iné komerčné použitia.

POZOSTÁVAJÚCE RIZIKÁ

Aj keď obsluhujete toto zariadenie v súlade s predpismi, vždy budú existovať pozostávajúce riziká. Nasledujúce nebezpečenstvá týkajúce sa štruktúry a návrhu tohto výrobku:

1. Poruchy zdravia vznikajúce pre emisiu vibrácií - pokiaľ sa zariadenie používa po dlhšiu dobu alebo sa neobsluhuje správne a neudržiava správne.
2. Zranenia a poškodenia majetku pre zlomené doplnky a výbavu alebo skryté predmety, na ktoré sa nečakane narazí.

3. Zranenia a poškodenia majetku v dôsledku predmetov, ktoré bývajú odhodené alebo spadnú.
4. Dlhšie použitie tohto výrobku vystavuje obsluhovača vibráciám a môže zapríčiniť chorobu "bielych prstov". Aby ste znížili riziko, povinne noste rukavice a udržujte Vaše ruky v teplom stave. Pokiaľ sa ktorýkoľvek zo symptómov "bielych prstov" zjaví, ihneď vyhľadajte lekársku pomoc. Príznaky bielych prstov zahŕňajú: Znecitlivenie, stratu pocitu, trnky, pichanie, stratu sily, zmeny vo farbe alebo stavu pokožky. Tieto príznaky sa obvyčajne zjavujú na prstoch, dlaniach alebo kĺboch. Riziko sa zvyšuje na nízkych teplotách.

1.5 Bezpečnostné symboly výrobku

Varovanie:



Prečítajte si, pochopte a dodržiavajte všetky výstrahy.



Pred použitím zariadenia si prečítajte – návod na použitie.



Musíte nosiť predpísanú ochranu uší, očí a hlavy.



Vždy noste ochranné a antivibračné (AV) rukavice – pri používaní zariadenia.



Vždy noste ochranné protišmykové čičmy – pri práci so zariadením.



Výstraha! Nebezpečenstvo spätného vrhu. Zabráňte spätnému vrhu a nedotýkajte sa vrchom meča.



Vytiahnite zástrčku zo zásuvky pred každým vykonaním akýchkoľvek úprav, servisom alebo údržbou alebo, ak je kábel poškodený.



Pozor! Vypnite motor pred opravou, údržbou a čistením. Vypnite zástrčku.



Nevystavujte pílu dažďu ani zvýšenej vlhkosti.



Vysoké napätie, život ohrozujúce!



Nepoužívajte pílu jednou rukou
Vždy používajte pílu dvoma rukami



1.6 Bezpečnostné informácie

NESPRÁVN



Nepilite používajúc hrot listu.



Použitie hrotu listu môže spôsobiť to - že list nečakane odskočí dozadu k obsluhovačovi (spätný úder).

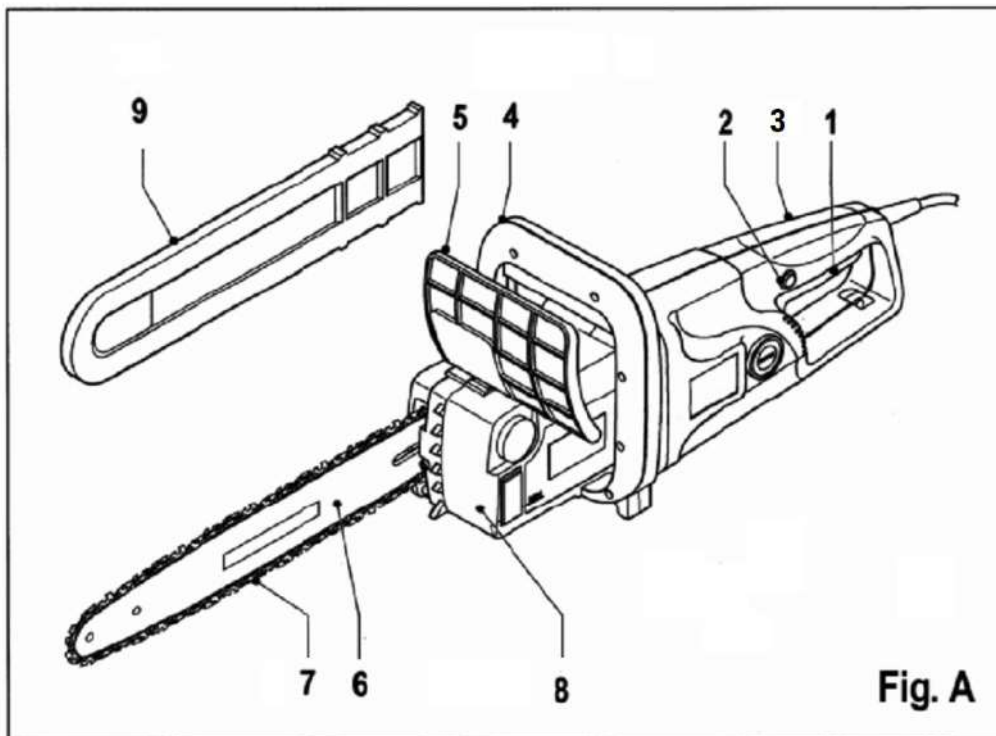


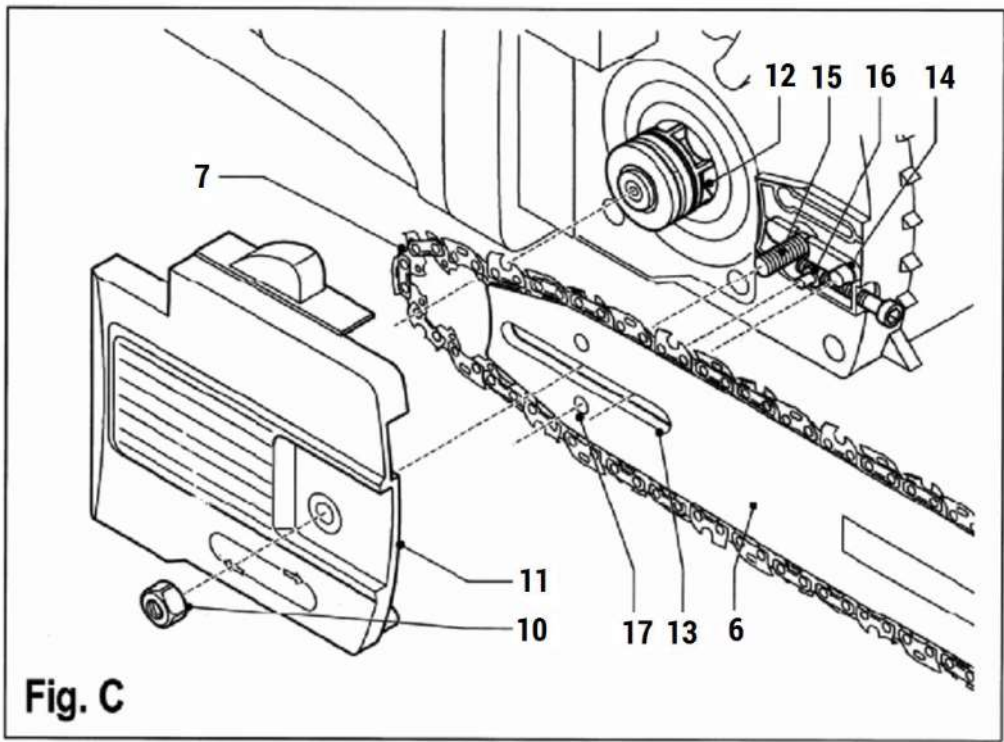
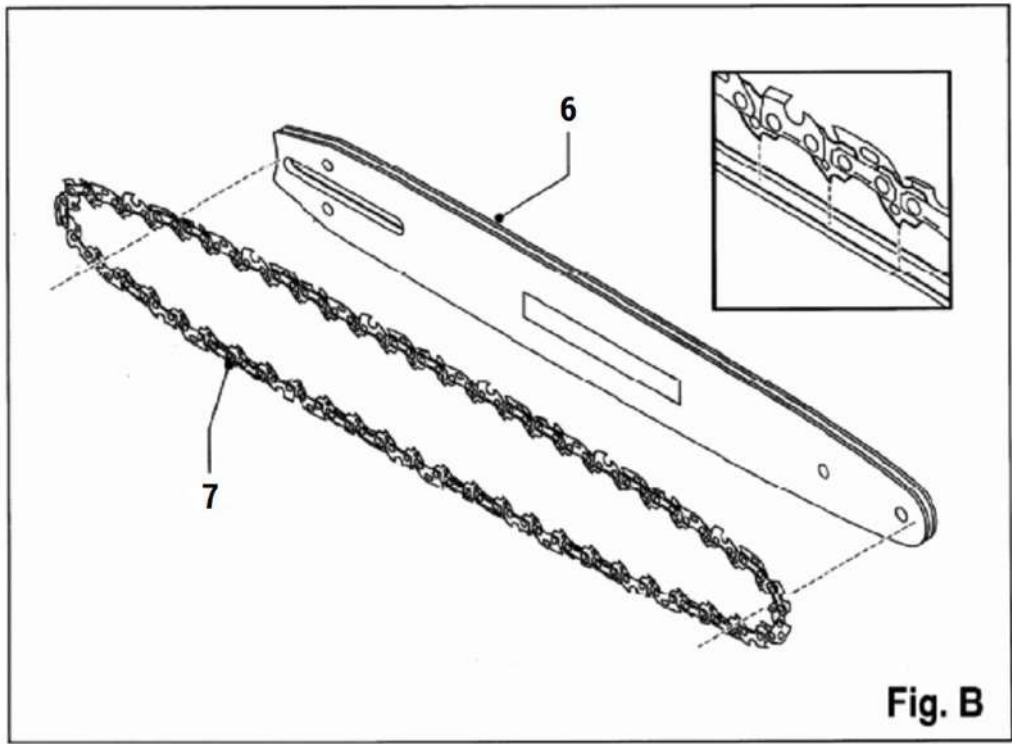
Za žiadnych okolností píla nesmie byť obsluhovaná jednou rukou, lebo to zvyšuje nebezpečenstvo spätného úderu a straty kontroly nad pílou.

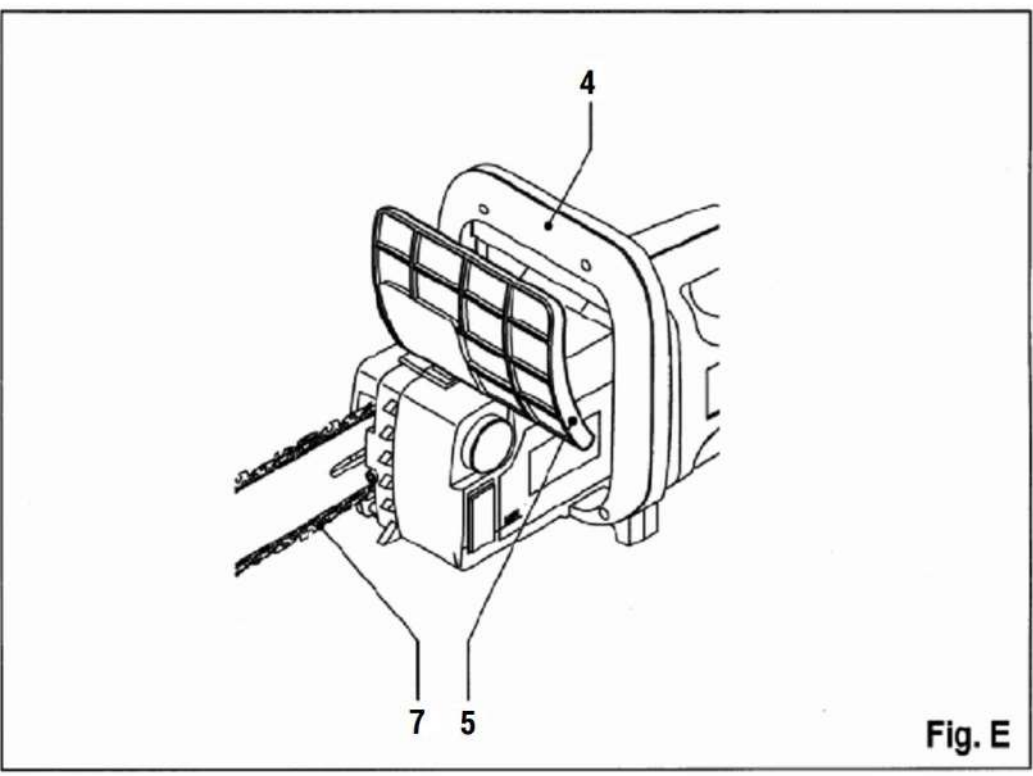
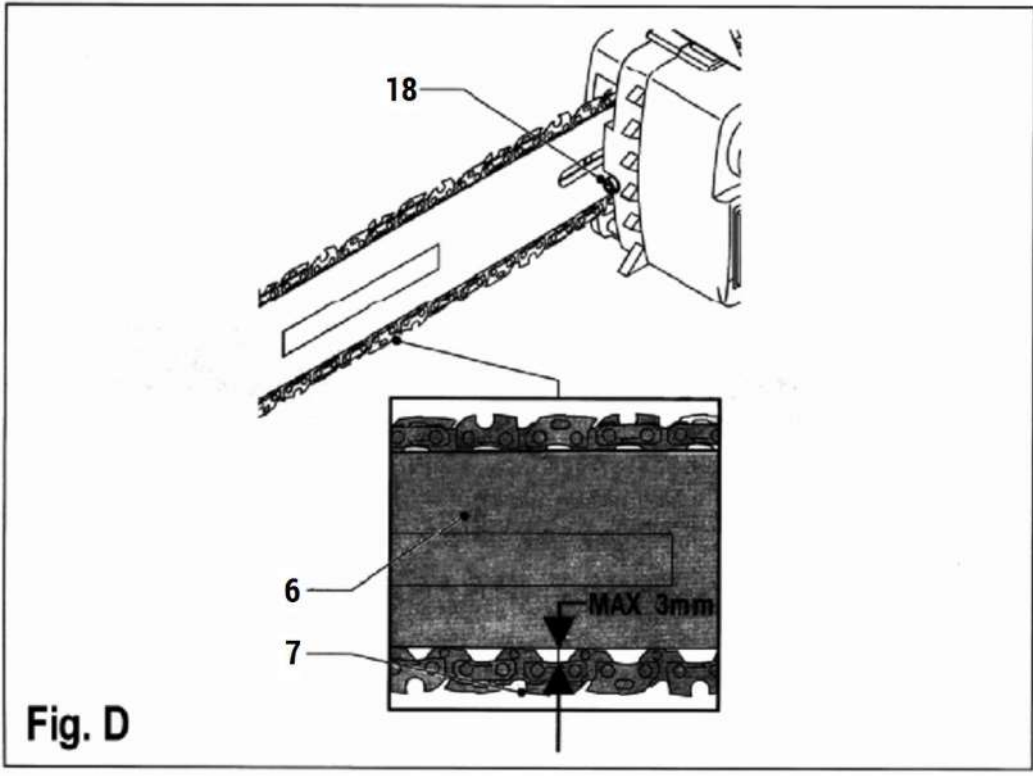
SPRÁVNE:

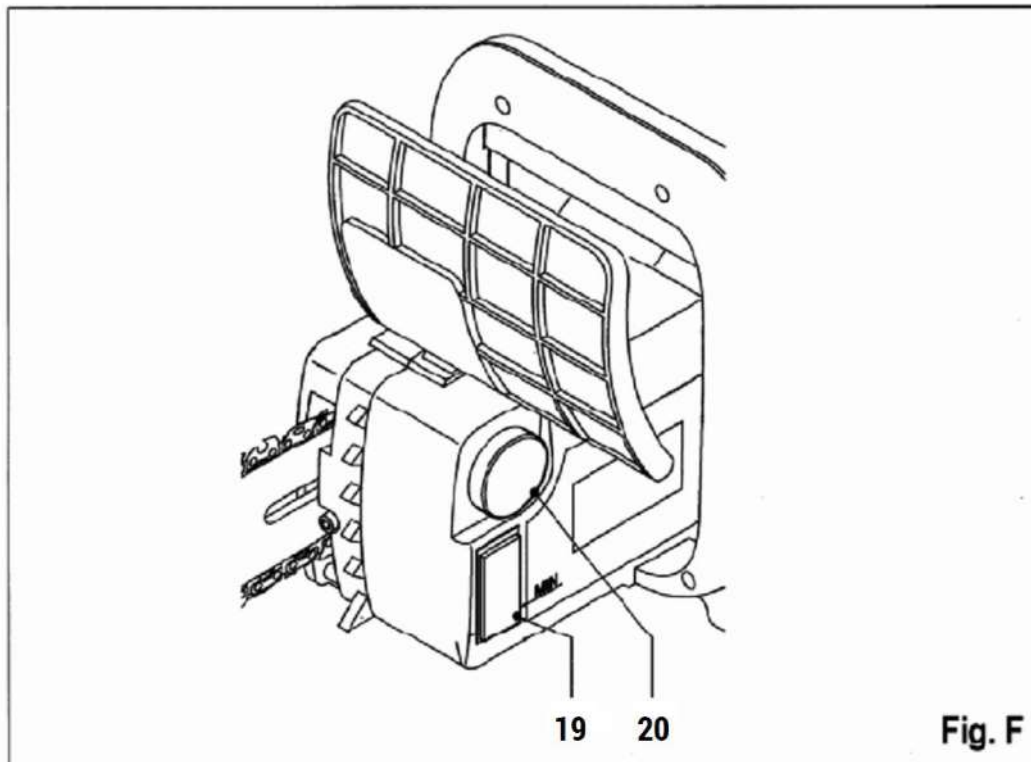


Pílu vždy držte oboma rukami, pravou rukou na zadnej rukoväti, a ľavou rukou na prednej rukoväti.









1. Spínač za zapnutie/vypnutie (on/off)
2. Bezpečnostné tlačidlo
3. Hlavná páčka
4. Vediaca páčka
5. Chránič ruky
6. List
7. Reťaz
8. Olejová nádrž
9. Ochranná skriňa
10. Matica
11. Chránič reťaze
12. Hnacie koleso
13. Prierez
14. Zárez
15. Závit skrutky
16. Upevňovacia skrutka
17. Otvor
18. Nastavovacia skrutka
19. Sklo merača
20. Olejová zátka

3. Montáž listu / pílovej reťaze (Obrázky B a C)

VAROVANIE: Vždy, keď sa niečo robí týkajúce sa pílovej reťaze, nosiť pracovné rukavice, aby ste sa ochránili pred ostrými reznými okrajmi.

- 1) Umiestniť pílu na stabilný podklad.
- 2) Uvoľniť maticu (10) a stiahnuť ju.
- 3) Stiahnuť chránič reťaze (11).
- 4) Nasadiť reťaz (7) na list (6) tak, že sú zuby otočené v smere pohybovania. Pozrieť si šípku na skrini.
- 5) Zatiahnuť list tak, že sa háčik zatvorí na zadnej časti listu.
- 6) Nasadiť list s reťazou na stroj. Zmontovať reťaz cez hnacie koleso (12).
- 7) Vložiť prierez (13) do listu na zárez (14) a závit skrutky (15).
- 8) Zabezpečiť, aby zárez skrutky na pripevňovanie (16) vložil do otvoru (17).
- 9) Preveriť, či reťaz správne leží okolo listu.
- 10) Zatiahnuť reťaz. Nezaťahovať reťaz príliš.
- 11) Vrátiť chránič reťaze.
- 12) Vrátiť maticu a dobre zakrútiť.

Pred montážou reťaze vždy odpojiť stroj z elektrickej siete.

Kontrola a nastavenie zatahnutia reťaze (Obrázok D)

Správne zatahnutie reťaze je mimoriadne dôležité a musí byť kontrolované pred začiatkom, ako aj počas každej práce s pílu. Doba venovaná vykonávaniu potrebného nastavenia pílovej reťaze dopomôže lepšiemu účinku a predĺži životnosť použitia reťaze.

POZNÁMKA

Pre novú reťaz a list je nastavenie potrebné po len piatich rezov. To je normálne po dobu rozpracovania, a intervál medzi nasledujúcimi nastaveniami rýchlo bude čoraz dlhší. Trochu zdvihnúť reťaz (7) od listu (6).

Reťaz je správne napnutá, ak sa vracia, keď sa zdvihne 3 mm od listu (6). Reťaz by nemala byť vzdialená od listu zo spodnej strany. Ak reťaz nie je správne napnutá, urobte nasledujúce:

- 1) Položiť zariadenie na stabilný podklad.
- 2) Otočiť maticu (10) kľúčom, aby uvoľnila a dostatočne ju uvoľniť. Nie je potrebné vyťahovať maticu (10).

- 3) Pomocou špeciálneho hrotu kľúča otočiť nastavovaciu skrutku (18). Keď blokáda uvoľní, otočiť upínaciu skrutku doprava, aby sa zvýšilo napnutie. Otočiť skrutku doľava, aby sa znížilo napnutie.
- 4) Po nastavení, a s rukavicami pre ťažké práce na rukách, posúvať pílovú reťaz sem-tam na liste, aby ste sa presvedčili, že sa reťaz pohybuje voľno a v správnom spojení s ozubeným kolesom.

POZNÁMKA

Ak sa reťaz ťažko otáča alebo ak privrzne na liste, napnutie je priveľké a musí byť nastavené. Pre zníženie napnutia, pomaly otočiť upínaciu skrutku doľava. Posúvať reťaz sem-tam kým sa nezačne pohybovať voľne.

Držiak hrot v polohe otočenej nahor, dobre napnite maticu (10).

Po nastavení pílovej reťaze, nechajte kombinovaný kľúč na bezpečné miesto pre nasledujúce použitie.

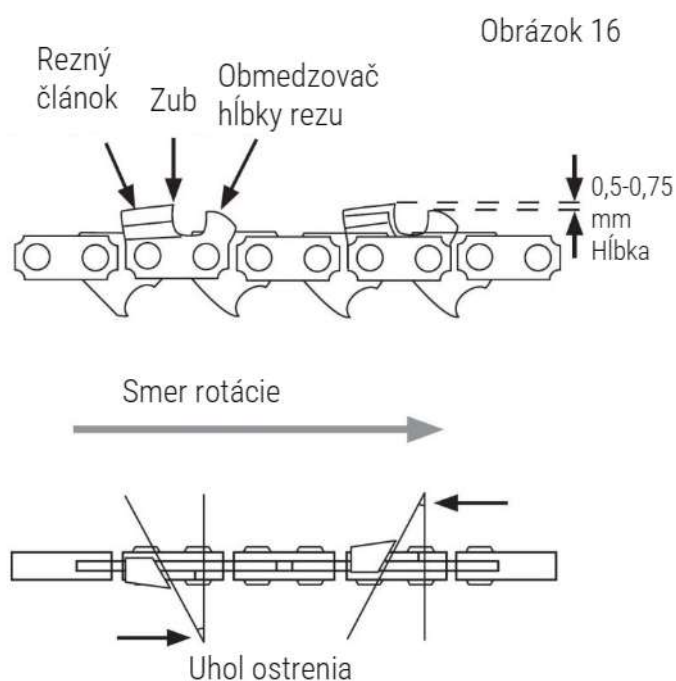
4. Ostrenie pílovej reťaze

Keď sa pílová reťaz stane tupou, ona už nereže bezpečne a účinne a musí byť vymenená alebo naostraná.

Poznámka: Najľahšie ostriť reťaz pomocou špeciálneho príslušenstva na ostrenie, ktoré si možno kúpiť v špecializovaných obchodoch. Takéto príslušenstvo prichádza s pokynmi k použitiu.

Ostrite (píľte) reťaz nasledujúcim spôsobom:

- Odpojte pílu z napájacej siete (odpojte zástrčku zo zásuvky).
- Noste rukavice - aby ste ochránili Vaše ruky.
- Preverte napnutie reťaze.
- Používajte okrúhly pilník priesmeru 4mm.
- Píľte horizontálne pozdĺž listu pod uhlom 30° v pomere k rotácii reťaze.
- Píľte každý zub k vonku/dopredu v smere, v ktorom sa pohybuje reťaz.
- Každý zub píľte rovnakým počtom chodov, aby reťaz bola rovnomerne naostraná.
- Preverujte medzeru obmedzovača hĺbky (hĺbku rezu) každý 5.krát, keď ostrite reťaz. Pokiaľ obmedzovače hĺbky potrebujú pílenie, používajte plochý pilník. Dôležité je nezmeniť ich pôvodný tvar.



- Vymerajte výšku (nastavenie hĺbky) obmedzovača hĺbky po pílení používajúc šablónu na meranie hĺbky rezu, ktorú možno kúpiť v špecializovaných obchodoch.

5. Začiatok používania píly

Poznámka: Vždy noste bezpečné okuliare/chránič helmy, chrániče uší (antifóny), ochranné rukavice a ochranný odev, ktorý je špeciálne navrhnutý na prácu s reťazovými píľami.

Používajte len predlžovacie káble určené na použitie vonku, a ktoré majú dostatočný priemer (od najmenej 1,5mm², max 75 m dĺžky). Reťazová píla je vybavená bezpečnostným spínačom. Spínač napätia a tlačidlo blokády spínača na zadnej rukoväti (1) musia byť stlačené zároveň - aby píla naštartovala. Píla sa musí držať pevne oboma rukami, keď sa štartuje.

Pokiaľ píla neštartuje, zreštartujte chránič pred spätným úderom/reťazovú brzdu. Vráťte chránič pred spätným úderom (4) do hornej polohy.

Píla štartuje pomaly (mäkký štart) a dosahuje max rýchlosť po niekoľkých sekundách.

Vypnutie reťazovej píly

Uvoľnite spínač napájania (1) a tlačidlo blokády (2) a reťazovú pílu možno vypnúť.

Po ukončení práce:

Vždy vyčistite reťaz a list a potom nasadte púzdro na list (meč).

5.1 Ochranné opatrenia

Poznámka: nikdy nepoužívajte reťazovú pílu za dážďa ani vo vlhkom okolí.

Poznámka: Ihneď odpojte zástrčku zo zásuvky pokiaľ je predlžovací kábel poškodený a nedotýkajte sa kábla, ale len zástrčky. Nikdy nepoužívajte poškodený predlžovací kábel.

Preverte, či je reťazová píla nepoškodená. Presvedčte sa, že sú všetky chrániče a bezpečnostné prostriedky na reťazovej píle v správnom a funkčnom stave a, že nič nie je poškodené, skôr ako budete používať pílu. Presvedčte sa, že všetky pohyblivé časti môžu byť voľne spustené a, že správne fungujú. Každá časť píly môže byť správne zmontovaná a prevádzkovať správne, aby reťazová píla bola bezpečne používaná. Poškodené ochranné prostriedky musia byť opravené/vymenené oprávnenou servisnou opravovňou okrem v prípade, že je inak uvedené v návode.

5.2 Dôležité poznámky

Spätný úder

- Spätný úder je zjav, pri ktorom vzniká silné odhodenie listu nahor a dozadu a môže sa zjaviť, keď hrot listu vytvorí kontakt s nejakým predmetom alebo prekážkou.
- Zabráňte nehode tak, že nikdy nebudete používať hrot listu - lebo to môže spôsobiť nečakané silné odskočenie listu k obsluhovačovi.
- Vždy noste ochranné okuliare/chránič helmy, ochranné rukavice a topánky špeciálne navrhnuté na prácu s reťazovými píľami.
- Zabezpečte, aby drevo, ktoré sa reže bolo držané na mieste, zabezpečte ho nejakým druhom upínania pokiaľ je to nutné (najmä okrúhle priame polená, ktoré sa môžu začať kotúľať). To Vám tiež uľahčuje použitie píly bezpečne obomi rukami.
- Spätné údery tiež zapríčiňujú uvoľnenie reťaze a otupenie reťaze. Tupá reťaz tiež zvyšuje pravdepodobnosť spätného úderu. Nikdy nepracujte nad výškou ramien.
- Je veľmi dôležité, že sa pílová reťaz pravidelné a správne ostrí. Nesprávne naostrená reťaz je nepohodlná na prácu a môže byť nebezpečná!

6. Rady k použitiu reťazovej píly

Rezanie dreva na kúrenie

Bezpečnostné pravidlá:

- Presvedčte sa, že je poleno bezpečné a, že nemôže sklznúť/odkotúľať sa počas pílenia. Skúste upnúť menšie polená (kmene) skôr ako ich začnete píliť.
- Reťazovú pílu používajte len na pílenie dreva. Dávajte pozor, aby žiadne iné látky ako sú kameň, klince alebo iné predmety neboli blízko píly počas použitia. Nedovoľte píle vytvoriť kontakt s pôdou, drôteným plotom atď. Počas práce.
- Dávajte pozor, aby kontakt listu nevytvoril kontakt s malými konármi, režete jeden konár/vetvičku v jednej chvíli. Zabezpečte to, že máte stabilný postoj a používajte ochranné topánky s nekĺzavou podrážkou.
- Píla vždy musí byť vypnutá, keď sa pohybujete. Nedržte ruku na napájacom spínači, lebo píla môže naštartovať, keď sa potknete oň.

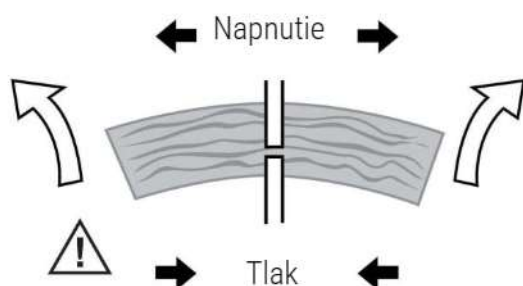
7. Zapamätajte si

- Pílu vždy najprv musíte naštartovať a musí dosiahnuť plnú rýchlosť skôr ako stlačíte reťaz pri dreve.
- Spustíte pílu stlačením tlačidla na blokádu spínača a stlačením spínača na zadnej rukoväti (1).
- Buďte opatrní, keď režete drevo, ktoré prasklo a podobne, lebo môžu byť odhodené ívery.

8. Pílenie stromov, ktoré sú pod napätím napnutia alebo tlaku

Varovanie: Buďte opatrní, keď pílite konáre, ktoré sú napnuté alebo stlačené.

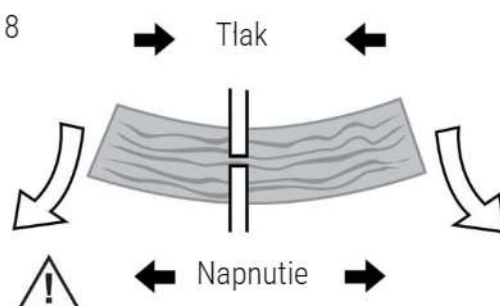
Zistite ako je strom alebo konár spriahnutý pred začiatkom pílenia. Pokiaľ pílite strom, ktorý je pod tlakom, píla môže zaseknúť. Pokiaľ pílite strom, ktorý je pod napätím napnutia, strom môže prasknúť a nečakane odskočiť.



Vrch stromu je pod napätím napnutia a dno stromu je pod napätím tlaku.

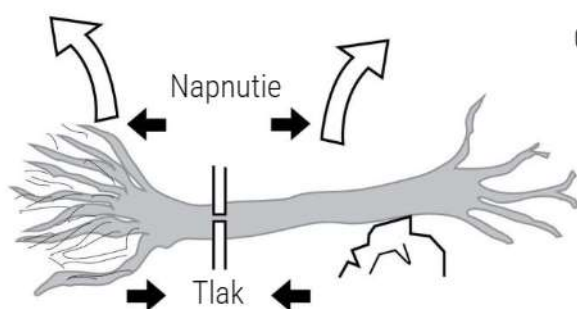
Varovanie: Strom odskočí nahor, keď sa píly.

Obrázok 18



Dno stromu je pod napätím napnutia a vrch stromu je pod napätím tlaku.

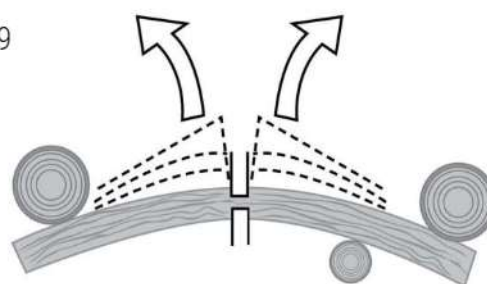
Varovanie: Strom spadne počas pílenia.



Vrch stromu je pod napätím napnutia, dno stromu je pod tlakom.

Varovanie: Kmeň stromu odskočí nahor so silou a ohne sa, keď sa píli a koreň sa môže skloniť dopredu alebo dozadu. Buďte mimoriadne opatrní v takýchto situáciách!

Obrázok 19



Obe strany stromu sú pod napätím.

Varovanie: Kmeň stromu sa môže posúvať na stranu, keď sa píly. Buďte mimoriadne opatrní v takýchto situáciách!

9. Spílenie stromu

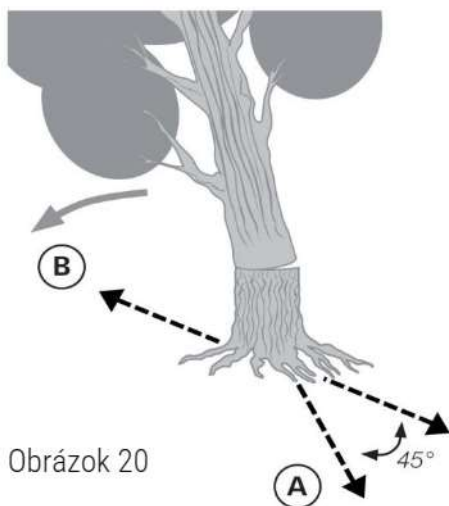
Táto reťazová píla nie je určená na spílenie stromu, ale hlavne na menšie práce ako je odrezávanie konárov a pílenie kmeňov. Predsa ju v niektorých prípadoch možno používať na spílenie menších stromov. **Poradte sa niekym, kto pozná použitie píly pre radu pokiaľ si nie ste istí, keď ide o použitie.**

Keď sa vykonávajú práce v lese, vždy musí byť použitá ochranná výbava.

Helma s chráničmi uší a chráničom helmy, nohavice na prácu s pílou, čižmy alebo topánky na prácu s pílou, ktoré majú nekĺzavú podrážku a ocelové doplnky pre prsty

a súpravu s príslušenstvom na prvú pomoc. Tiež používajte pracovný odev vo viditeľných farbách, ktoré vynikajú.

- Malé stromy možno najčastejšie spíliť v jednom reze, takmer úplne celé poleno a stlačiť v správnom smere rukou alebo ramenom. (Nepíľte úplne, nechajte si trochu polená, aby bolo využité ako pánt).
- Väčšie stromy vyžadujú existenciu usmerňujúceho zárezu. Usmerňujúci zárez alebo rez určuje smer spadnutia stromu.



Obrázok 20

Varovanie: Vždy zabezpečte **únikovú cestu**, ktorá vždy musí byť pripravená. Pokiaľ je to nutné, odstráňte kríky, kery a konáre nachádzajúce sa na ceste. Najlepšou únikovou cestou (A) je diagonálne od zadnej strany očakávanej čiaru spadu.

Varovanie: Pokiaľ je terén sklonený alebo nie je plochý, obsluhovač píly sa musí nachádzať na strane, ktorá je hore svahov v pomere k stromu (čiže nad stromom) preto, že sa strom môže odkotúľať alebo skĺznuť dole svahom po spílení.

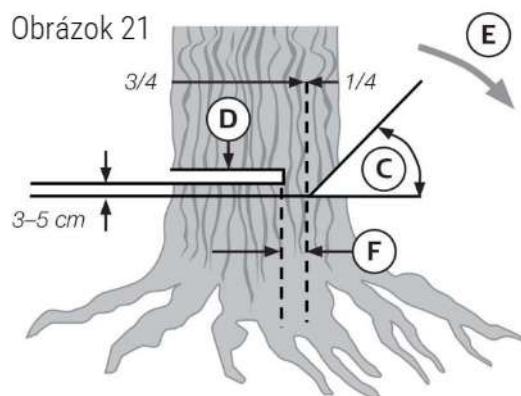
Poznámka: Smer spadu (B) je určený rezom v

podobe zárezu. Pred spílením berte do úvahy prírodný sklon stromu, miesto ťažších konárov a smeru vetra - aby ste sa rozhodli, na ktorú stranu strom spadne.

Varovanie: Nikdy nepíľte strom sami, pokiaľ existuje nebezpečenstvo, že spadne na niečo, čo môže byť poškodené - ako je dom alebo plot. Vyhľadajte pomoc profesionálov. Nikdy nepíľte stromy v blízkosti elektrických vedení alebo telefonických káblov. Presvedčte sa, že tam nie sú pozorovatelia alebo domáce zvieratá v blízkosti, pred začiatkom pílenia. Často kontrolujte a presvedčte sa, že nikto neprichádza k zóne nebezpečenstva.

Normálne pílenie stromu pozostáva z dvoch fáz pílenia. Prvá je orezávanie zárezu na usmerňovanie ("usmerňujúci rez") - (C), a druhá je rez na spílenie zo zadnej strany ("spíľujúci rez") - (D).

Začnite s hornou časťou usmerňujúceho rezu (C) u boku stromu, ktorý je usmernený k smeru spadu (E). Potom urobte spodný, horizontálny zárez, ktorý sa stretáva s horným zárezom usmerňujúceho rezu (nerežte príliš hlboko).



Obrázok 21

Usmerňujúci rez má byť dostatočne široký, aby ovládal strom natoľko, koľko je potrebné počas spílenia.

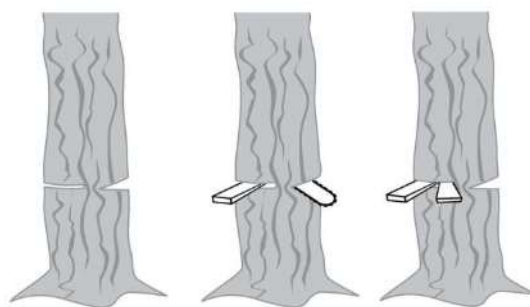
Varovanie: Nikdy nekráčajte pred stromom, v ktorom ste urobili usmerňujúci zárez.

Urobte zadný spíľujúci rez (D) z opačnej strany stromu paralelne, ale 3-5cm vyššie od horizontálneho rezu usmerňujúceho rezu.

Nikdy nepíľte úplne cez zvyšnú časť polena. VŽDY nechajte pánt (F). To je pánt, ktorý ovláda strom počas spadu. Pánt zabráňuje tomu, že strom ohne alebo spadne v nesprávnom smere. Nepíľte cez pánt. Keď sa pílová reťaz priblíži k pántu, treba vložiť spiľovací klin do spiľovacieho rezu. Pokiaľ celý spiľovací rez bol urobený skôr ako je spiľovací klin vložený do spiľovacieho rezu, existuje nebezpečenstvo knísania stromu dozadu a privrznutia pílovej reťaze. Pred spílením stromu vkladáním spiľovacieho klinu, presvedčte sa, že tam nie sú pozorovatelia alebo domáce zvieratá v priestore spíľovania.

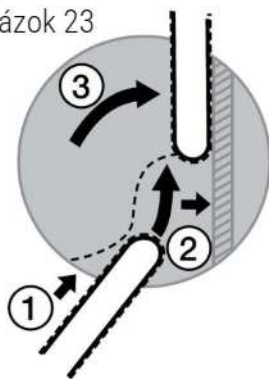
Varovanie: Skôr ako urobíte konečný rez, presvedčte sa zaš, že tam nie sú pozorovatelia, zvieratá alebo nejaké prekážky v blízkosti.

1. Používajte spiľovací klin z plastu alebo dreva, aby ste zabránili tomu, že je list privrznutý v reze.



Obrázok 22

Obrázok 23



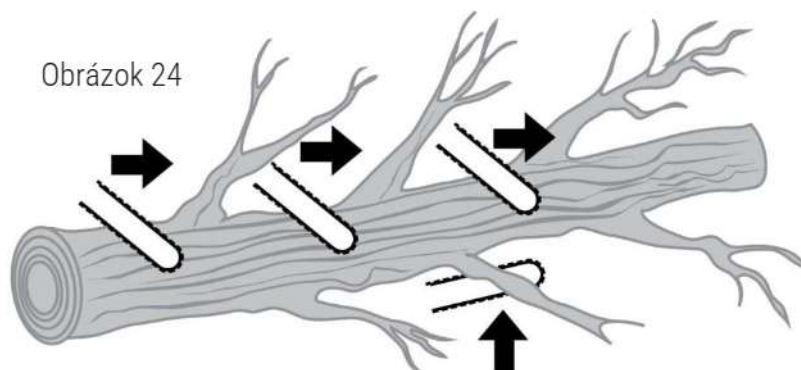
2. Pokiaľ je priemer stromu väčší ako dĺžka listu, musíte urobiť dva rezy.

Varovanie: Keď je spiľovací rez (D) urobený tak hlboko, že zostal len pánt (F), strom môže začať spadávať, v opačnom prípade musíte používať spiľovací klin alebo páku.

Keď strom začne spadávať, vytiahnite pílu z rezu a vypnite motor. Unikajte diagonálne dozadu a po boku pozdĺž plánovanej únikovej cesty a pohľadom sledujte strom kým spadáva (obrázok 20).

10. Orezávanie

Orezávanie označuje odstraňovanie konárov a výhonkov zo spíleného stromu. Začnite pílením vyšších konárov na strome. Stojte z jednej strany stromu a orezávajte z druhej strany polena (poleno bude slúžiť ako ochrana medzi Vami a pílou). Buďte opatrní, keď pílite konáre, ktoré sú napnuté. Musia byť pílené zo správnej strany. V opačnom prípade sa list zasekne.

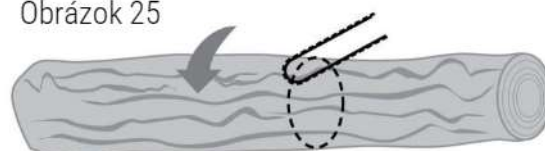


11. Metranie

Toto je postup, ktorým sa spílené drevo reže na zodpovedajúce dĺžky. Zabezpečte to, že stojíte stabilné s dobrou rovnováhou. Pokiaľ je pôda sklonená, máte stáť hore svahom od dreva počas pílenia. Poleno má byť opreté o niečo - aby neležalo na zemi. To tiež zabráňuje tomu, že reťaz píly do pôdy, lebo sa tak tupí. Pokiaľ je poleno opreté na oboch koncoch, máte začať pílenie dopol uprostred. Začnite pílením dopol zhora nadol, a potom pílte zo spodnej strany nahor - k tomuto rezu, aby bolo zabránené privrznutiu. Dávajte pozor, aby píla nevytvorila kontakt s pôdou.

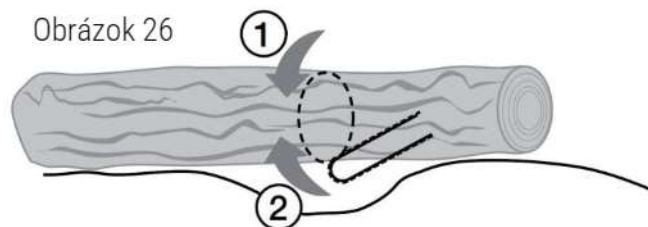
1. Poleno opreté celou dĺžkou: Režte zhora najprv, potom otočte poleno naopak a urobte druhý rez od vrchu, ktorý sa stretáva s prvým rezom (obrázok 25).

Obrázok 25



2. Poleno opreté na jednom konci (ako je poleno, ktoré leží na stolíku). Najprv pílte 1/3 cez poleno zo spodnej strany, aby bolo zabránené štiepeniu. Potom urobte rez zhora, ktorý sa stretáva s prvým rezom (aby bolo zabránené privrznutiu).

Obrázok 26



3. Poleno opreté z oboch strán. Najprv pílte 1/3 cez poleno zhora nadol (aby bolo zabránené štiepeniu alebo prasknutiu). Potom urobte druhý rez zdola nahor, ktorý sa stretáva s prvým rezom (obrázok 26).

Poznámka: Kedykoľvek možno poleno oprieť a zdvihnúť nad zem, a najlepšie na stolíku (nohách) na pílenie dreva. Pokiaľ to nie je možné, poleno má byť opreté o konáre, pníky a pod. Presvedčte sa, že je poleno bezpečné, a že nesklzné alebo sa neodkotúľa, kým ho režete.

Metranie pomocou stolíka (nôh)

Obrázok 27



A) Pevne držte pílu oboma rukami, po Vašej pravej strane - počas pílenia.

B) Vašu ľavú ruku držte natoľko priamo, čím viac je to možné.

C) Zaujmite stabilnú polohu s hmotnosťou rovnomerne rozdelenou na oboch chodidlách.

12. Starostlivosť a údržba

Poznámka: Vždy odpojte zástrčku zo zásuvky pred začatím operácie servisu a nastavenia píly.

Vždy udržiavajte ventilačné otvory motora bez prítomnosti prachu a odpadkov. Len tie operácie údržby spomenuté v tomto návode môžu byť vykonávané doma. Všetky ostatné opravy a nastavenie smú byť vykonávané len v oprávnených servisných opravovniach. Toto zariadenie nesmie byť prenastavené ani použité akýmkoľvek iným spôsobom, ako je ten opísaný v tomto návode, lebo v opačnom prípade - píla nebude bezpečná na použitie.

13. Skladovanie

Skladujte pílu na suchom, dobre vyvetranom a plochom mieste v priestore, ktorý je zamknutý, a ktorý je mimo dosahu detí.

14. Zodpovedná likvidácia (odstraňovanie)

Tento symbol upozorňuje na fakt, že tento výrobok nesmie byť vyhodený s ostatným odpadom z domácnosti. S cieľom, aby bolo zabránené škode okoliu alebo zdraviu pre nesprávnu likvidáciu odpadu, výrobok treba odovzdať na recyklovanie - aby látky boli zlikvidované zodpovedným spôsobom. Keď recyklujete výrobok odneste ho v miestnom podniku na zber alebo skontaktujte Vašu miestnu samosprávu, ktorá Vás informuje, ktoré podniky sa zaoberajú týmito činnosťami.



15. Riešenie problému

Chyba	Príčina	Riešenie
Motor nechce naštartovať	Nie je tam elektrický prúd	Preverte zástrčku, zásuvku a vedenie/kábel.
		Poškodený elektrický kábel. Vymeňte ho, nikdy nepoužívajte poškodený kábel.
		Poškodené spínače musia byť vymenené v oprávnenom servisnom stredisku.
	Zaktivovaná ochrana pred spätným úderom/reťazová brzda	Pozrite si reštartovanie chrániča pred spätným úderom/reťazovej brzdy (obrázok 15).
	Opotrebované kefky	Výmena kefiek má byť vykonaná v oprávnenej servisnej opravovni.
Reťaz sa otáča	Zaktivovaná ochrana pred spätným úderom/reťazová brzda	Pozrite si reštartovanie chrániča pred spätným úderom/reťazovej brzdy (obrázok 15).
Zlý výkon	Nesprávne zmontovaná reťaz pily	Reťaz otočená naopak. Preverte smer.
	Opotrebovaná reťaz	Naostrite pílovú reťaz.
	Napnutie reťaze	Preverte napnutie reťaze.
Zlý výkon, reťaz pokračuje spadávať	Napnutie reťaze	Preverte napnutie reťaze.
Pílová reťaz sa zohrieva	Mastenie reťaze	Preverte hladinu oleja.
		Preverte mastenie reťaze.

16 Technické charakteristiky

Výkon	2400 W	Akustické hladiny	$L_{pA}=93$ dB(A), $K_{pA}=3$ dB(A) $L_{WA}=106$ dB(A), $K_{WA}=3$ dB(A)
Nominálne napätie	230 V, 50 Hz	Hladina vibrácií	$a_h=7,5$ m/s ² , K:1,5 m/s ²
Rýchlosť reťaze	14 m/s	Olejová nádrž	110 ml
Max hĺbka rezania	405 mm		
Hmotnosť	5.5 kg (bez listu a reťaze)	List	16" (405 mm)
Reťaz	krok	3/8"	
	hrúbka vnútorného zuba	0.050"/1,3 mm	

Vyhlásenie o zhode

Podľa Strojnickej smernice 2006/42/EC zo 17. Mája 2006, Príloha II A

Villager®

Villager d.o.o.

Bratislavská cesta 5, 1000 Ljubljana, Slovenia

Popis stroja:

ELEKTRICKÁ REŤAZOVÁ PÍLA Villager VET 2440 V

Vyhlasujeme pod plnou zodpovednosťou, že uvedený výrobok bol navrhnutý a vyrobený v súlade so:

- Smernica 2006/42/EC o bezpečnosti strojov
- Smernica 2014/30/EU o elektromagnetickej kompatibilite
- Smernica 2000/14/EC, 2005/88/EC o emisii hluku
- Smernica 2011/65/EU, (EU) 2015/863 o obmedzovaní použitia určitých nebezpečných substancií v elektrickej a elektronickej výbave (RoHS)

Harmonizované a iné použité štandardy:

EN 55014-1:2017

EN 55014-2:2015

EN 61000-3-2:2014

EN 61000-3-11:2000

EN 60745-1:2009+A11:2010

EN 60745-2-13:2009+A1:2010

Oprávnený orgán podľa Smernice 2000/14/EC, 2005/88/EC

Intertek test report no SH11060788-001 dat 22.08.2011.

Vymeraná hladina hluku L_{WA} 103.5 dB(A)

Zaručená hladina hluku L_{WA} 106 dB(A)

ES preskúšanie typu č. 21SHW0089-02 zaregistrovanou skúšobňou č. 0905, Intertek Deutschland GmbH, Stangenstraße 1, 70771 Leinfelden-Echterdingen, Germany.

Zodpovedná osoba oprávnená zostaviť technickú dokumentáciu: Zvonko Gavrilov, na adrese spoločnosti Villager D.O.O, Bratislavská cesta 5, 1000 Ljubljana

Miesto / dátum: Ljubljana, 08.11.2022.

Osoba zodpovedná za zostavenie technickej dokumentácie
Zvonko Gavrilov



Villager®

Villager d.o.o.
Bratislavská cesta 5,
1000 Ljubljana, Slovenia
Tel. +386 82 051180
email: info@villager.si
web: www.villager.si
www.villager.eu



www.villager.eu

