

AKUMULÁTOROVÁ KOSAČKA NA TRÁVU

Villager Villy 2020 E

Originálny návod na použitie



Villager®

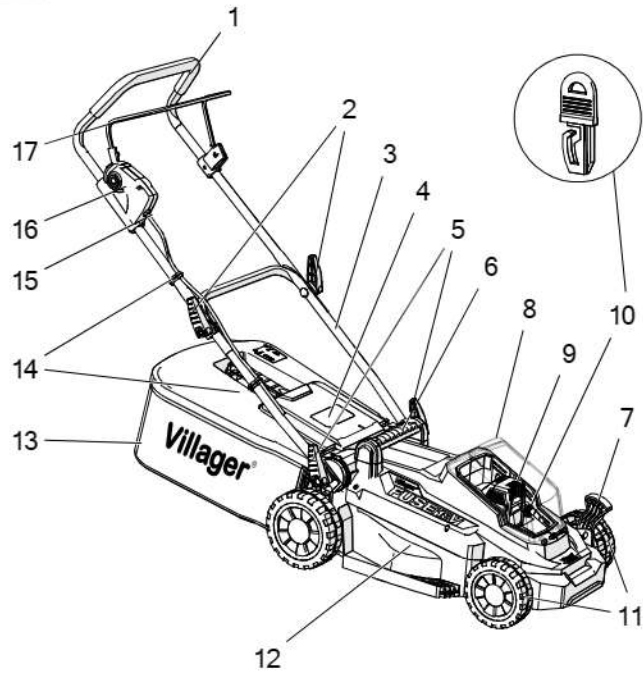
Villager d.o.o.
Kajuhova 32P, 1000 Ljubljana, Slovenia
Tel: +386 82 051 180
Fax: +386 82 051 181
e-mail: info@villager.si
web: www.villager.si
web: www.villager.eu



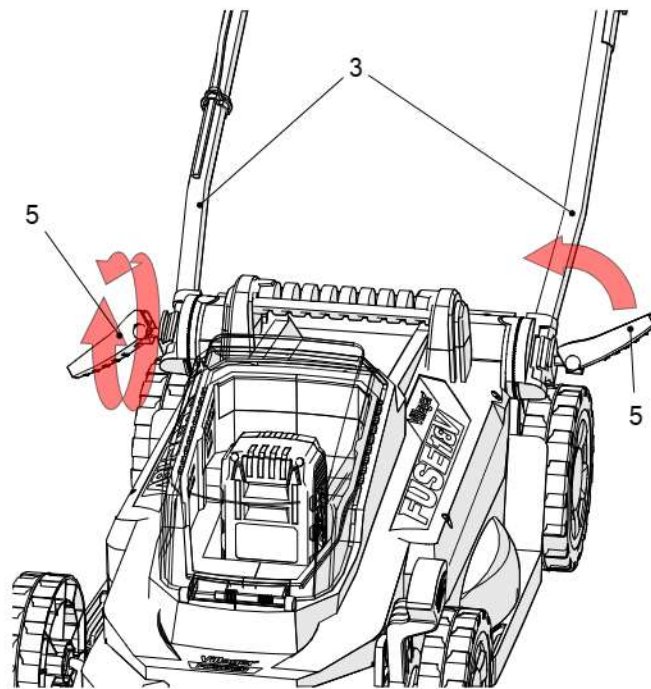
Pred začiatkom čítania si otvorte stránicu, ktorá obsahuje ilustrácie a oboznámte so všetkými ovládaniami zariadenia.

Vyhradujeme si právo na zmenu technických charakteristík, právo na prípadné chyby v tlači bez predchádzajúceho oznamenia. Obrázky výrobku sa môžu odlišovať od skutočného vzhľadu zariadenia.

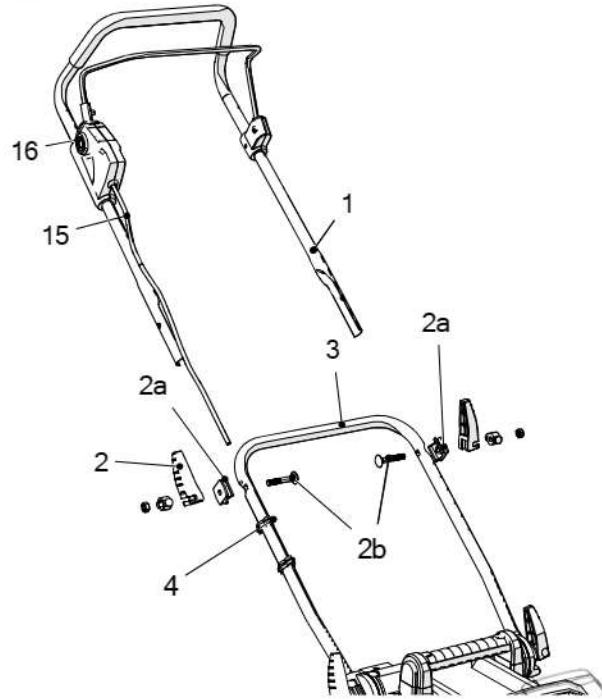
A



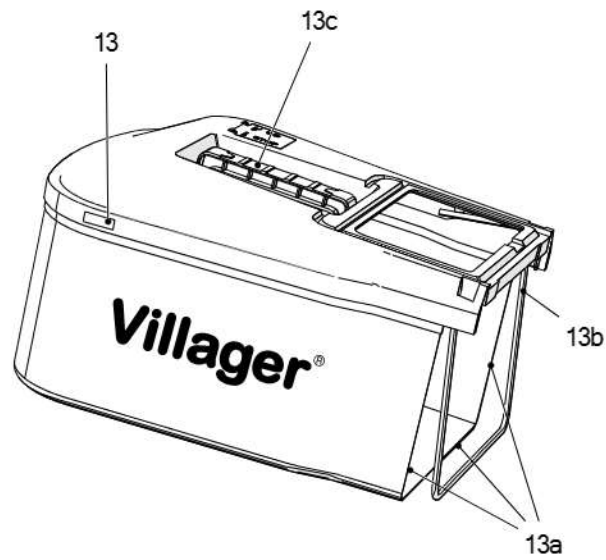
B

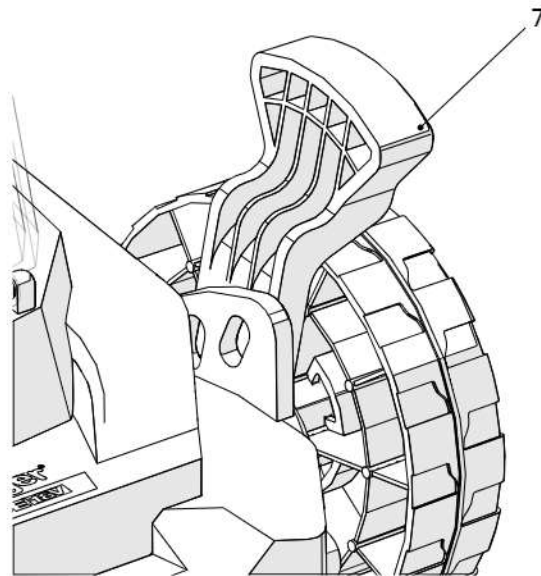
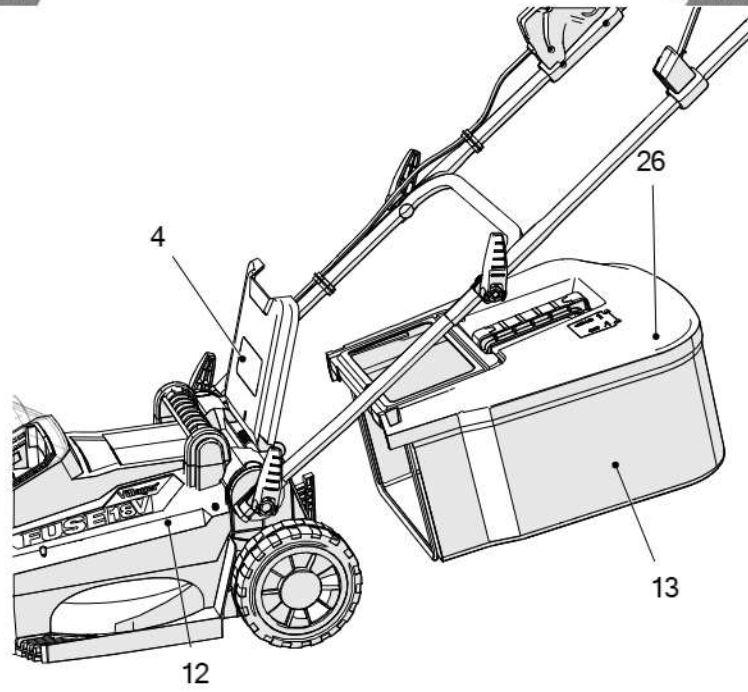


C

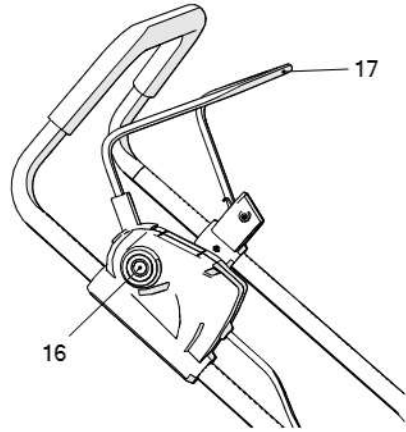


D

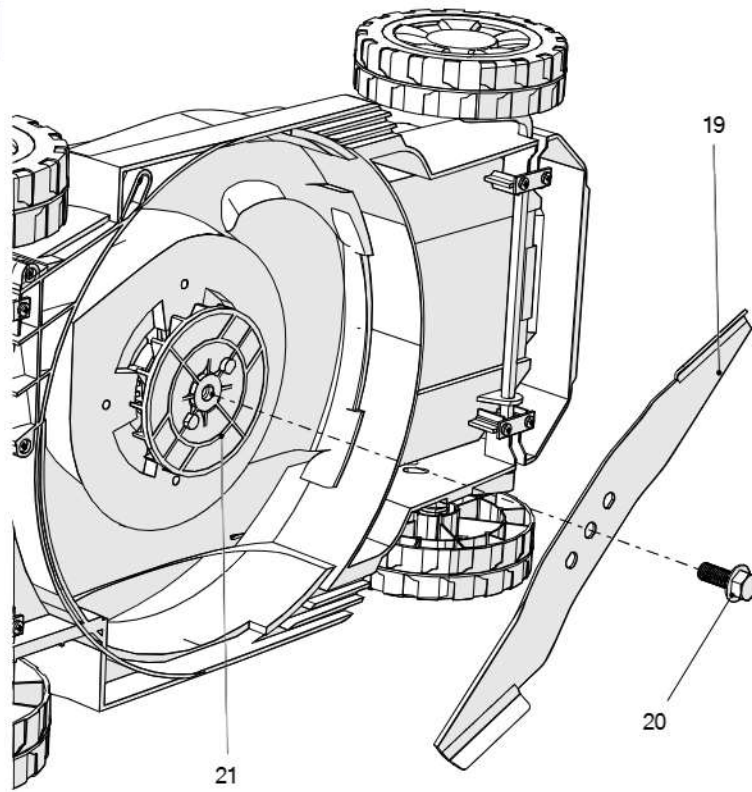




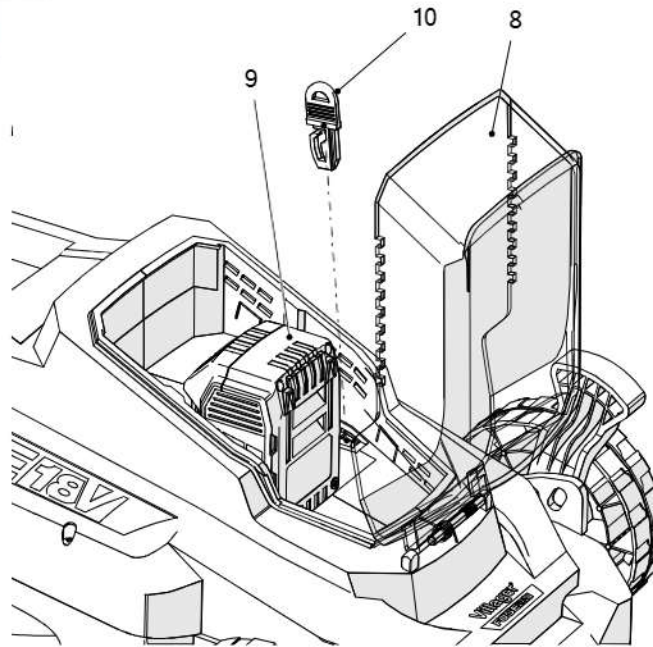
G



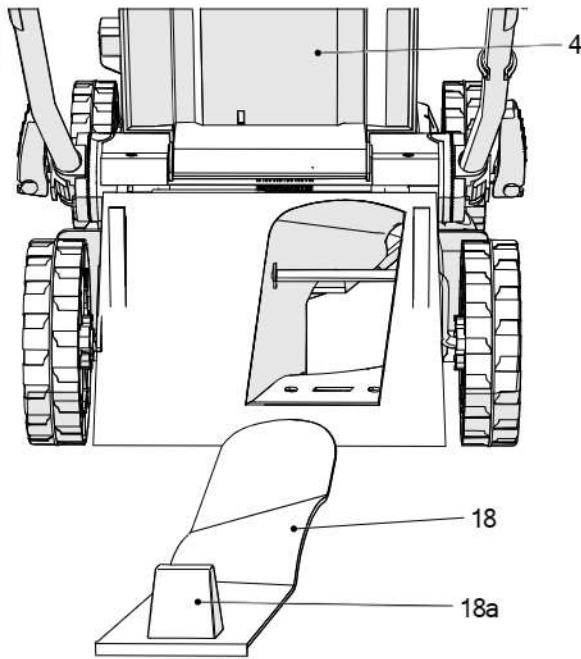
H

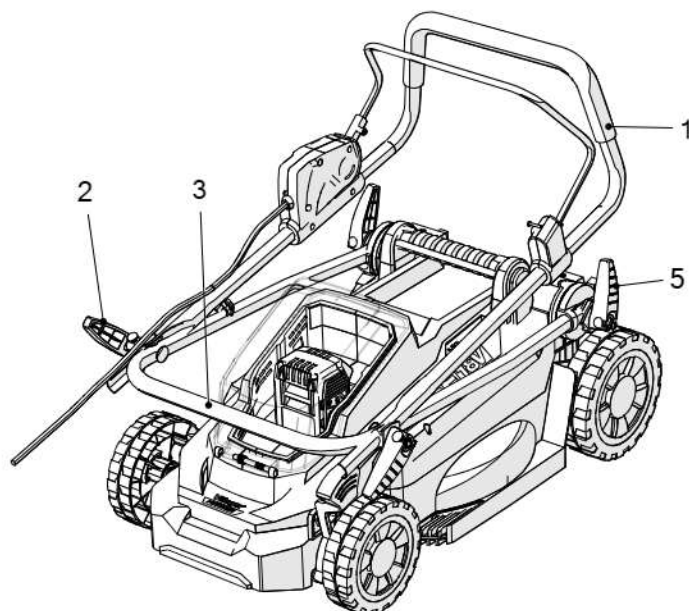


I



J





ÚVOD

Gratulujeme Vám ku kúpe Vášho nového zariadenia! Zvolili ste si vysoko-kvalitný výrobok. Počas výroby, kvalita tejto výbavy bola prehlíadaná a ona bola vystavená finálnej inšpekcii. Preto je funkčnosť Vašej výbavy zaručená.

Návod na použitie s pokynmi k práci – predstavuje časť zariadenia. On obsahuje dôležité informácie – týkajúce sa bezpečnosti, použitia a likvidácie (vyhadzovania).



Pred začiatkom používania tohto zariadenia, oboznámte sa so všetkými pracovnými pokynmi a so všetkými bezpečnostnými pokynmi. Zariadenie používajte len spôsobom, ktorý je opísaný a na použitia, ktoré boli uvedené.

Schovajte si tento návod na bezpečnom mieste a v prípade, že zariadenie pošlete ďalej, odovzdajte aj všetky doklady s ním.

URČENIE POUŽÍVANIA

Toto zariadenie je určené len na kosenie trávnikov a trávnatých povrchov na domovské používanie.

Zariadenie je určené, aby bolo používané len ako urob-si-sám používanie. Nie je určené na ťažké komerčné použitie.

Každé iné použitie, ktoré nie je špeciálne dovolené v týchto pokynoch – môže spôsobiť poškodenie zariadenia a predstavuje vážne nebezpečenstvo pre používateľa. Zariadenie je určené na používanie dospelými osobami. Deti a ostatné osoby, ktoré nie sú oboznámené s týmito pokynmi k práci – nesmú používať toto zariadenie. Použitie zariadenia za dážďa alebo vo vlhkých podmienkach – je zakázané.

Výrobca ani distribútor nie sú zodpovední za škody zapríčinené nesprávnym použitím alebo nesprávnou obsluhou.

OPIS OVLÁDANÍ

Akumulátorová (bezdrôtová) kosačka na trávnu má rezací nástroj, ktorý sa otáča paralelne s hladinou rezania. Vybavená je elektrickým motorom vysokých performancií, robustnou plastovou skriňou, chráničom pred nárazmi a zberačom trávy. Popri tom, výbava má 5 hladín nastavovania výšky – a má ľahko pohyblivé kolesá. Na ovládania pracovných dielov, pozrite si pokyny nižšie.

- A** 1 Horná rukoväť
- 2 Príťahovacie páky na príťahovanie hornej rukoväte
- 3 Spodná rukoväť
- 4 Ochrana pred nárazmi
- 5 Príťahovacie páky na príťahovanie spodnej rukoväte
- 6 Páčka na prenášanie
- 7 Páka na nastavovanie výšky kosenia
- 8 Kryt
- 9 Dobíjacie batérie
- 9a Tlačidlo na uvoľňovanie na dobíjajúcich batériach.
- 10 Kľúč na štartovanie
- 11 Kolesá
- 12 Skriňa zariadenia
- 13 Kôš na zber trávy
- 14 Držiak lana
- 15 Lano zariadenia
- 16 Tlačidlo na odomkýnie
- 17 Štartovacia rukoväť
- 18 Súprava na mulčovanie

- D** 13a Plastové jazýčky
- 13b Tyče koša na zber trávy
- 13c Páčka na kôš na zber trávy



18a Nosič na súprave na mulčovanie



19 Nôž

20 Skrutka noža

21 Hriadeľ motora

TECHNICKÉ CHARAKTERISTIKY

Napätie motora	18V	
Rýchlosť chodu na prázdno	2900 o/min	
Priemer kosenia	330 mm	
Výška kosenia	25/35/48/61/75 mm	
Ochranná trieda	III	
Typ ochrany	IPX1	
Hmotnosť (bez batérie a nabíjačky)	10 kg	
Objem koša na zber trávy	30 l	
Typy batérií	Villager 18 V / 1.5 Ah Villager 18 V / 2 Ah Villager 18 V / 3 Ah Villager 18 V / 4 Ah	
Nabíjačka batérií	Villager 18 V 1.65 A Villager 18 V 2.4 A Villager 18 V 2x3.5 A Villager 18 V 4.0 A	
Hladina akustického tlaku L_{pA}	68,1 dB(A); $K_{pA}=3$ dB(A)	
Hladina akustického výkonu L_{WA}	vymieraná	80,5 dB(A); $K_{WA}=2,25$ dB(A)
	zaručená	83 dB(A)
Vibrácie a_h	1,41 m/s ² ; $K=1,5$ m/s ²	

Hodnoty hluku a vibrácií sú určené v súlade so štandardmi a predpismi uvedenými vo Vyhlásení o zhode.

Uvedená hodnota emisie vibrácií bola vymeraná v súlade so štandardnou procedúrou testovania a možno ju používať na porovnávanie jedného elektrického zariadenia s iným. Uvedenú hodnotu emisie vibrácií tiež možno použiť na preliminárne hodnotenie vystavenia.



Výstraha: Hodnota emisie vibrácií sa môže líšiť počas skutočného používania elektrického zariadenia od uvedenej hodnoty v závislosti od spôsobu, ktorým sa elektrické zariadenie používa.

Skúste udržať vystavenie vibráciám najmenšie možné. Príklady opatrení na znižovanie vystavenia vibráciám sú nosenie rukavíc počas používania zariadenia a obmedzovanie počtu prevádzkových hodín. Na tento účel všetky diely pracovného cyklu musia byť zobrať do úvahy (napríklad doba, keď je elektrické zariadenie vypnuté a doba, keď je zapnuté – ale prevádzkuje bez zaťaženia).

SYMBOLY



Pozor!



Pozorne si prečítajte pokyny k obsluhu.



Noste ochranu uší a očí.



Noste pevnú, protišmykovú obuv.



Nebezpečenstvo zranenia z odhodných dielov.



Držte okolné osoby vo vzdialenosti od zariadenia.



Pozor – ostrý rezací nôž.

Chodidlá a dlane držte vo vzdialenosti. Nebezpečenstvo zranenia!



Pozor! Nôž kosačky sa pokračuje otáčať po vypnutí.





Vypnite motor a vyťahnite kľúč na štartovanie – pred vykonávaním prác nastavovania alebo čistenia.



Nevystavujte zariadenie dážďu.



Charakteristiky hladiny hluku L_{WA} u dB.



Nelikvidujte elektrickú výbavu spolu s ostatným odpadom z domácnosti.



Schválené podľa platných smerniciach.



Indikátor hladiny naplnenia na koši na zber trávy



Indikátor hladiny naplnenia otvorený.
Kôš na trávu prázdny.

Indikátor hladiny naplnenia zatvorený:
Kôš na trávu plný.

Symby v návode



Symby výstrahy – ktoré obsahujú informácie týkajúce sa ochrany pred poškodeniam a zraneniam.



Symby pokynov (pokyny sú vysvetlené na mieste výkričníka) s informáciami o ochrane pred poškodením.



Symby pomoci – s informáciami týkajúcimi sa zlepšenia obsluhy zariadenia.



Pozorne si prečítajte pokyny k obsluhu.



Noste ochranné rukavice.

Bezpečnostné informácie

Táto kapitola opisuje základné bezpečnostné pravidlá počas práce so zariadením.

Všeobecné poznámky týkajúce sa bezpečnosti



Táto výbava môže zapríčiniť vážne zranenie v prípade nesprávneho použitia. Aby ste zabránili zraneniu ľudí a poškodeniu majetku, musíte dodržiavať nasledujúce bezpečnostné informácie a používateľ sa musí oboznámiť so všetkými ovládacími dielmi.

Príprava

- Nikdy nedovoľte deťom ani iným osobám, ktoré nie sú oboznámené s pokynmi k obsluhu – používať zariadenie. Miestne predpisy môžu určiť minimálny vek obsluhovača.
- Toto záhradnícke náradie nie je určené na používanie pre osoby (vrátane detí) s obmedzenými psychickými, senzorickými alebo duševnými schopnosťami alebo s nedostatočnými skúsenosťami a/alebo nedostatočnými vedomosťami, s výnimkou prípadu, ak na ne dozerá kompetentná osoba, alebo ak od nej dostali presné pokyny, ako majú toto záhradnícke náradie používať. Dávajte pozor na deti, aby ste zabezpečili, že sa nebudú môcť s týmto záhradníckym náradím hrať.
- Zariadenie nesmie byť používané pokiaľ sú ľudia a najmä deti alebo domáce zvieratá – v blízkosti. Deti sa nikdy nesmú hrať so zariadením.
- Obsluhovač alebo používateľ je zodpovedný za všetky nehody alebo osobné zranenia a/alebo materiálnu škodu – voči iným osobám alebo ich majetku.
- Prehliadajte terén, na ktorom sa zariadenie bude používať a odstráňte všetky kamene, palice, drôty a iné cudzie telesá, ktoré môžu byť vtiahnuté do zariadenia a vyhodené.
- Noste zodpovedajúci ochranný odev, ako sú pevné topánky s protišmykovou podrážkou, ako aj dlhé, robustné nohavice. Nikdy nepoužívajte zariadenie, keď ste bosí alebo nosíte otvorené sandály. Vyhnite sa noseniu širokého odevu (ktorý visí) a odevu, ktorý má šnúry, šnúrky a remene, ktoré visia.
- Vždy vykonajte zrkovú kontrolu zariadenia pred začiatkom používania. Nepoužívajte zariadenie pokiaľ jeho ochranná výbava (napr. ochrana pred nárazom alebo kôš na zber trávy), diely rezacieho systému alebo skrutky – chýbajú alebo sú opotrebované alebo poškodené. Poškodené nástroje a skrutky smú byť vymenené len v súpravách – aby bolo zabránené nevyrovnanosti (disbalans).
- Používajte len náhradné diely, výbavu a doplnky, ktoré sú doručené a odporúčené výrobcom. Použitie nejakej inej výbavy a dielov zapríčiňujú momentálne zrušenie záruky.
- Opotrebované alebo poškodené znaky informovania – musia byť vymenené.

Práca s výbavou



Nedávajte chodidlá alebo dlane blízko otáčavých dielov alebo pod nich – počas práce. Existuje nebezpečenstvo zranenia!

- Zapnite motor, ako je vysvetlené a len ak sú Vaše chodidlá v bezpečnej vzdialenosti od rezacích nástrojov.
- Nepoužívajte zariadenie za dážďa, počas zlého počasia, vo vlhkom okolí alebo na vlhkom trávniku.
- Pracujte len za denného svetla alebo tam, kde je dostatok osvetlenia.
- Pokiaľ ste unavení alebo Vám chýba sústredenosť alebo pokiaľ ste užívali alkohol alebo tablety – nepracujte so zariadením. Vždy robte prestávky načas. Počas práce sa riadte zdravým úsudkom.
- Vždy zabezpečte bezpečný postoj, a najmä počas práce na svahoch. Vždy sa pohybujte priečne v pomere k svahu, a nikdy nahor ani nadol. Mimoriadnu pozornosť venujte keď meníte smer pohybovania na svahoch. Nepracujte na príliš šikmých svahoch.
- So zariadením pracujte len pri rýchlosti chôdze. Najmä buďte opatrní keď otáčate zariadenie, ťaháte ho k Vám alebo idete dozadu.
- Zariadenie zapnite pozorne v súlade s týmito pokynmi k obsluhu. Zabezpečte, aby Vaše chodidlá boli v dostatočnej vzdialenosti od otáčavých nožov.
- Nenakláňajte zariadenie, keď ho spúšťate, okrem keď je to vyžadované, keď ho spúšťate vo vysokej tráve. V takomto prípade, nakloňte zariadenie stláčaním nadol rukoväť takým spôsobom – aby sa predné kolesá zariadenia trochu zdvihli. Vždy zabezpečte, aby obe ruky boli v pracovnej polohe – pred opätovným dávaním zariadenia na zem.
- Nikdy nepracujte bez koša na zber trávy ani bez ochrany pred nárazmi. Vždy sa držte ďaleko od otvoru na vyprázdňovanie. Nespúšťajte motor, keď stojíte pred kanálom na vyprázdňovanie.



Pozor! Nebezpečenstvo! Nôž sa pokračuje otáčať – po vypnutí. Existuje nebezpečenstvo zranenia.

- Zariadenie sa nesmie dvíhať ani prepravovať kým motor prevádzkuje. Vypnite zariadenie ak zariadenie treba nakloniť kvôli transporu, ak treba prejsť cez netravnaté povrchy a kým sa zariadenie prináša na terén, ktorý bude kosený alebo sa zariadenie z neho odnáša.
- Vždy udržiajte otvor na vyhadzovanie trávy v čistom stave a bez odpadkov. Pokosenú látku odstraňujte len keď je zariadenie úplne zastavené.
- Nikdy zariadenie nenechávajte bez dozoru na pracovnom mieste.

- Nepracujte s poškodeným alebo neúplným zariadením ani so zariadením – ktoré bolo zmenené (modifikované) bez povolenia výrobcu. Nikdy nepoužívajte zariadenie pokiaľ sú ochranná výbava alebo chrániče poškodené alebo pokiaľ ochranná výbava (deflektor a/alebo výbava na zber trávy) – chýbajú.
- Nepreťažujte Vaše zariadenie. Pracujte len v rozsahu výkonu, ktorý je označený a nemodifikujte ovládacie nastavenia na motorí. Nepoužívajte zariadenia slabých charakteristík na ťažké práce. Nepoužívajte zariadenie na účely, na ktoré nie je určené.
- Nepoužívajte zariadenie v blízkosti horľavých tekutín alebo plynov. Existuje nebezpečenstvo požiaru alebo výbuchu – pokiaľ nedodržiavate túto radu.
- Vypnite zariadenie, vytiahnite bezpečnostný kľúč a vytiahnite batériu. Presvedčte sa, že sú pohyblivé diely zastavené:
 - Vždy keď výbavu nechávate bez dozoru a keď sa ona nepoužíva.
 - Pred odstraňovaním prekážok alebo odpochávaním blokáď v otvore na vyprázdňovanie.
 - Pred prehliadkou alebo čistením výbavy alebo vykonávaním akejkoľvek práce na nej.
 - Pokiaľ bolo narazené na cudzie teleso zariadením. Preverte poškodenie výbavy a vykonajte nevyhnutné opravy – predtým ako zase zapnete zariadenie a začnete s ním pracovať.
 - Pokiaľ výbava začne príliš vibrovať, je nutná súrna previerka.
 - Presvedčte sa, že sú všetky matice, strojnícke skrutky a skrutky – správne dotiahnuté.
 - Prehliadajte, či sú na výbave akékoľvek poškodenia.
 - Vykonajte všetky nutné opravy na poškodených dieloch.
- Nepribližujte Vaše chodidlá alebo dlane blízko otáčavých dielov (alebo pod nich). Nikdy nestojte pred otvorom na vyprázdňovanie trávy.
- Vždy odpojte spínač obvodu/kľúč na zapáľovanie ak:
 - Nechávate výbavu bez dozoru, pred odstraňovaním blokáď.
 - Pokiaľ skúmate alebo čistíte výbavu alebo pracujete na nej.
 - Po náraze do cudzieho telesa. Ihneď prehliadajte zariadenie a preverte, či sú tam poškodenia – a pokiaľ je to nutné, opravte ho.
 - Pokiaľ výbava začne vibrovať neobyčajným spôsobom (ihneď preverte).

Údržba a skladovanie

- Počkajte, aby motor vychladol – predtým ako uskladníte zariadenie v zatvorenom priestore.
- Buďte opatrní keď používate prostriedky s niekoľkými rezacími nástrojmi, lebo spustenie jedného noža môže spôsobiť otáčanie ostatných nožov.
- Počas údržby rezacích nožov buďte si vedomí faktu, že aj keď je napájanie vypnuté – nože sa môžu otáčať.

- Presvedčte sa, že sú všetky matice, skrutky a strojnícke skrutky správne dotiahnuté – a že je zariadenie v bezpečnom pracovnom stave.
- Neskúšajte sami opraviť zariadenie, okrem pokiaľ ste profesionálne vyškolení na to. Všetky ostatné práce, ktoré nie sú naznačené v týchto pracovných pokynoch – sa smú vykonávať len v oprávnených servisových strediskách.
- Zariadenie skladujte na suchom mieste a mimo dosahu detí.
- Obsluhujte zariadenie pozorne. Nástroje udržiujte v naostrenom a čistom stave – aby mohli prevádzkovať lepšie a bezpečnejšie. Dodržiavajte pokyny k údržbe.
- Noste ochranné rukavice, keď meníte rezaciu výbavu.
- Pravidelne prehliadajte jednotku na zber trávy a zistite, či došlo k opotrebovaniu alebo trhaniu aj k deformáciám. Vymeňte opotrebované alebo poškodené diely v cieľi údržby bezpečnosti. Keď montujete nože – dávajte pozor, aby Vaše prsty neboli uchytené medzi rezacími nožmi a štacionárnymi dielmi zariadenia.
- Zabezpečte, aby na výmenu boli používané len rezacie nástroje – ktoré schválil výrobca.

Elektrická bezpečnosť

- Zástrčka nabíjačky musí zodpovedať zásuvke. Zástrčka nesmie byť modifikovaná žiadnym spôsobom. Nepoužívajte žiadne adaptéry zástrčiek spolu s elektrickými zariadeniami, ktoré majú ochranné uzemnenie. Nemodifikované zástrčky a zodpovedajúce zásuvky znižujú nebezpečenstvo úrazu elektrinou.
- Zabráňte kontaktu tela s uzemnenými povrchmi – ako sú potrubia, radiátory, sporáky a chladničky. Existuje zvýšené riziko úrazu elektrinou, ak je Vaše telo – uzemnené.
- Elektrické zariadenia nevystavujte dážďu ani vlhkým podmienkam. Prenikanie vody do elektrického zariadenia zvyšuje riziko úrazu elektrinou.



Pozor! Dodržiavajte bezpečnostné pokyny k obsluhu – na dobíjaciú batériu, ktorá sa používa v tomto zariadení.

Montáž

- Vykonať len práce, o ktorých viete, že ste ich schopní vykonať.
- Pokiaľ máte pochybnosti, poraďte sa s odborníkmi z nášho oprávneného servisového strediska.

B Montáž spodnej rukoväte

1. Rozložte spodnú rukoväť (3) nahor.
2. Otáčajte spodné príťahovacie páky (5) v smere otáčania hodinových ručičiek, aby ste pritiahli.
3. Zamknite príťahovacie páky (5) tak, že ich stlačíte v smere spodnej rukoväte (3). Príťahovacie páky musia byť pevne potiahnuté, a potom umiestnené pri rukoväti – tak, že doťahovanie možno vykonať miernou silou. Pokiaľ sa toto nepodarí, pokračujte otáčať príťahovacie páky v smere otáčania hodinových ručičiek alebo ich uvoľnite proti smeru otáčania hodinových ručičiek.

C Montáž hornej rukoväte

1. Pritiahnite hornú rukoväť (1) doručenými skrutkami (2b), podložkami (2a) a hornými príťahovacími pákami (2) na ľavej a pravej strane spodnej rukoväte (3). Tlačidlo na odomknutie (16) – musí byť umiestnené doprava v smere kosenia. Tieto dve polohy sú možné.
2. Otáčajte príťahovacie páky (2) v smere otáčania hodinových ručičiek – aby ste pritiahli.
3. Zamknite príťahovacie páky (2) tak, že ich stlačíte v smere rukoväte (3). Príťahovacie páky musia ležať pri rukoväti takýmto spôsobom – že príťahovanie možno vykonať miernou silou. Pokiaľ sa toto nepodarí, pokračujte otáčať príťahovacie páky v smere otáčania hodinových ručičiek alebo ich uvoľnite otáčaním proti smeru hodinových ručičiek (pozrite si malú ilustráciu).

i Uvoľnite príťahovacie páky (2+5) a prehybte hornú rukoväť (1) a spodnú rukoväť (3) spolu – tak, že zariadenie berie menej priestoru. Dávajte pozor, aby ste neprivzli laná a káble zariadenia kým toto robíte.

D Montáž koša na zber trávy

1. Spojte páčku (13c) koša na zber trávy (13) s hornou časťou koša na zber trávy (13).
2. Dajte plastové jazýčky (13a) koša na zber trávy (13) cez tyče na zber trávy (13b).

J Súprava na mulčovanie

Montáž súpravy na mulčovanie

1. Vytiahnite kôš na zber trávy (pokiaľ sa používa).
2. Zdvihnute chránič pred nárazmi.

- Vložte súpravu na mulčovanie (18) na svoje miesto. Nosič (18a) cvakne na svojom mieste.

Odstránovanie súpravy na mulčovanie

- Stlačte nosič (18a) na súprave na mulčovanie a rozmontujte súpravu na mulčovanie (18).

Obsluha



Zariadenie smie byť nastavované len, keď je motor vypnutý a keď je nôž úplne zastavený. Existuje nebezpečenstvo osobného zranenia.



Vypnite výbavu, vytiahnite kľúč štartu (A 10) a počkajte, aby sa nože úplne zastavili.

E

Montáž/odstránovanie koša na zber trávy

- Aby ste zmontovali kôš na zber trávy (13), zdvihnite chránič pred nárazmi (4) a zaveste kôš na zber trávy (13) na oboch koncoch.
- Preklopte chránič pred nárazmi (4) cez kôš na zber trávy (13). Toto bude držať kôš na zber trávy v správnej polohe.
- Aby ste stiahli (odstránili) kôš na zber trávy (13), zdvihnite chránič pred nárazmi (4) a vytiahnite kôš na zber trávy (13). Preklopte chránič pred nárazmi dozadu – cez skriňu zariadenia (12).



Práca nebude môcť byť vykonaná používaním zariadenia bez chrániča pred nárazmi alebo koša na zber trávy. Existuje nebezpečenstvo zranenia.

Indikátor hladiny nabitia

Existuje indikátor hladiny nabitia (E 26) na strane koša na zber trávy (E 13).



Indikátor hladiny nabitia:
Kôš na zber trávy prázdny.

Indikátor hladiny nabitia zatvorený:
Kôš na zber trávy plný.

F Nastavovanie výšky kosenia

Zariadenie má 5 polôh na nastavovanie výšky kosenia:

35 mm/25 mm – malá výška kosenia

48 mm – stredná výška kosenia

75 mm/61 mm - veľká výška kosenia

1. Držte páčku na prenášanie (**A** 6) a zdvihnite zariadenie alebo stlačte zariadenie nadol.
2. Uchopte páku (7) na nastavovanie výšky kosenia a posuňte ju k ozubenému mechanizmu do želanej výšky kosenia.

Správna výška kosenia je medzi 25 a 48 mm na nejaký okrasný trávnik a 48 – 61 mm na trávnik, ktorý sa používa.



Veľká výška kosenia má byť zvolená pre prvé kosenie v sezóne.

Vkladanie/vytahovanie dobíjacej batérie



Vypnite zariadenie, vytiahnite kľúč na štart (**A** 10) a počkajte, aby sa nože úplne – zastavili.

1. Aby ste vytiahli batériu (9) zo zariadenia, stlačte tlačidlo na uvoľňovanie (9a) na batérii a vytiahnite batériu.
2. Aby ste vložili batériu (9) – stlačte batériu pozdĺž koľaje na vedenie do zariadenia. Máte počuť cvaknutie, keď sa zmestí na svojom mieste.

Zapínanie a vypínanie



Akumulátorovú kosačku trávy možno používať len s Villager 18V batériami. Nikdy nepoužívajte nenabíjateľné batérie.

- Batérie môžu uniknúť pokiaľ nie sú obsluhované správnym spôsobom alebo nie sú používané správnym spôsobom. Nedotýkajte sa uniklej tekutiny z batérie.
- Pokiaľ sa tekutina z batérie dostane na Vašu kožu, ihneď vymyte veľkým množstvom čerstvej vody. Pokiaľ sa fluid z batérie dostane do Vašich očí, ihneď vymyte veľkým množstvom čerstvej vody a vyhľadajte zdravotnú pomoc.
- Tekutina, ktorá unikne z batérie – môže vyvolať iritáciu kože alebo popáleniny.

- I** 1. Dajte výbavu na plochý povrch.
 2. Zdvihnite kryt (**A** 8) na skrini zariadenia a vložte nabitú batériu (9) pozdĺž vedenia na zariadení. Budete počuť keď cvakne na svojom mieste.
 3. Vložte kľúč štartu (10) do zodpovedajúceho otvoru pri dobíjajúcej batérii (9). Kľúč štartu možno vložiť len do jednej polohy. Berte do úvahy drážku vedenia na otvori pri batérii a na kľúči štartu (10) (pozrite si malý obrázok **I**).
- G** 4. Pred zapnutím výbavy, presvedčte sa, že sa nedotýka žiadneho predmetu.
 5. Aby ste zapli výbavu, stlačte tlačidlo na odomknutie (16) a držte ho stlačeným kým stláčate štartovaciu páku (17).
 6. Aby ste vyplli výbavu, uvoľnite štartovaciu páku (17).



Kvôli systému na múdre ovládanie energiou, motor sa spúšťa po oneskorení.



Po vypnutí výbavy, nôž sa pokračuje otáčať ešte niekoľko sekúnd. Nedotýkajte sa noža, ktorý sa otáča. Existuje nebezpečenstvo zranenia

Práca so zariadením



Dodržiavajte predpisy na ochranu pred hlukom a ostatné miestne predpisy.

Pravidelne kosenie stimuluje trávu, aby zvýšila formovanie listov, kým zároveň ničí burinu. Tak sa trávnik stáva hustejším po každom procese kosenia, vyúsťujúc do rovnomerného trávnik.

Prvé kosenie sa robí asi v apríli – keď je tráva okolo 70-80 mm vysoká. Počas sezóny rastu, trávnik sa kosí najmenej raz za týždeň.

- Posúvajte zariadenie rýchlosťou chodu a v čiarach, ktoré majú byť tak rovné, ako je to možné. Na najlepšie výsledky kosenia, čiary treba vždy prekryvať o niekoľko centimetrov.
- Nastavte výšku kosenia tak – že zariadenie nie je preťažené. Pokiaľ sa to nepodnikne, môže vzniknúť porucha motora.
- Na svahoch, vždy koste priečne v pomere k svahu. Buďte mimoriadne opatrní keď sa pohybujete dozadu a keď ťaháte zariadenie.
- Vyčistite zariadenie po každom použití, ako je to opísané v kapitole „Čistenie/Skladovanie“.



Po vypnutí výbavy, nôž sa pokračuje otáčať ešte zopár sekúnd. Nedotýkajte sa noža, ktorý sa pohybuje. Existuje nebezpečenstvo zranenia.

Čistenie/údržba



Každá práca, ktorá nie je opísaná v týchto pokynoch k práci – musí byť vykonaná v oprávnenej servisovej opravovni. Používajte len originálne náhradné diely.



Noste rukavice keď obsluhujete nôž.



Vypnite výbavu, vytiahnite kľúč štartu (A 10) a počkajte, aby sa nože úplne zastavili.

Všeobecné práce čistenia a údržby



Nikdy nestriekajte zariadenie vodou. Existuje nebezpečenstvo úrazu elektrinou.


- Zariadenie vždy udržiavajte v čistom stave. Používajte kefu alebo utierku na čistenie, ale nepoužívajte žiadne prostriedky alebo roztoky na čistenie.
- Po kosení, odstráňte všetky zvyšky bylín, ktoré sa zalepili za kolesá, ventilačné otvory, otvor na vyhadzovanie a priestor okolo noža – používajúc kus dreva alebo plastu. Nepoužívajte žiadne tvrdé alebo ostré predmety, lebo ony môžu poškodiť zariadenie.
- Prehliadajte zariadenie pred každým použitím pre očividné defekty ako sú uvoľnené, opotrebované alebo poškodené diely. Presvedčte sa, že sú všetky matice, strojnícke skrutky a skrutky – pevne dotiahnuté na svojich miestach.
- Prehliadajte kryty a ochranné prostriedky a presvedčte sa, že na nich nie sú poškodenia, a že sú správne umiestnené. Vymeňte ich pokiaľ je potrebné.



Výmena nožov

Pokiaľ je nôž tupý, možno ho naostriť v oprávnenej servisovej opravovni. Pokiaľ je nôž poškodený alebo nevyrovnaný – musí byť vymenený.

1. Otočte zariadenie naopak.
2. Používajte pevné rukavice a uchopte nôž (19). Použite kľúč, aby ste otočili skrutku noža (20) proti smeru otáčania hodinových ručičiek na hriadeli motora (21).

3. Zmontujte nový nôž (19) v opačnom poradí. Presvedčte sa, že je nôž (19) zmontovaný správne (pozrieť si ilustráciu ) , a že je skrutka noža (20) dotiahnutá.

K Skladovanie

Uvoľnite príťahovacie páky (2+5) a ohnite hornú rukoväť (1) a spodnú rukoväť (3) spolu tak – že zariadenie berie menej miesta. Dávajte pozor, aby ste neprivrzli laná a káble kým toto robíte.

- Zariadenie skladujte na suchom mieste – mimo dosahu detí.
- Počkajte, aby motor vychladol predtým ako ho uskladníte v zatvorenom priestore.
- Vytiahnite dobíjacie batérie pred skladovaním zariadenia po dlhšiu dobu (napr. keď je skladovanie cez zimu).

Výrobca ani distribútor nebudú zodpovední za poškodenia, ktoré zapríčiňuje toto zariadenie – pokiaľ sú tieto poškodenia zapríčinené nesprávnou opravou, použitím neoriginálnych dielov alebo nesprávnym použitím samotného zariadenia.

Odstránovanie a ochrana životného prostredia



Vyberte batériu zo zariadenia a odneste batériu, zariadenie, výbavu a bálania – do lokalít, na ktorých budú spracované a zrecyklované v duchu ochrany životného prostredia. Zariadenie nepatrí do odpadu z domácnosti.



Neodstráňujte batérie spolu s ostatným odpadom z domácnosti a nehádzte ich do ohňa (nebezpečenstvo výbuchu) alebo do vody. Batérie môžu zapríčiniť škodu životnému prostrediu a zdraviu ľudí – pokiaľ jedovaté výpary alebo tekutiny vytečú.

Nachádzanie problémov

Problém	Možná príčina	Riešenie problémov
Zariadenie neštartuje	Dobíjacia batéria (A 9) vybitá.	Preverte status nabitia, nabite dobíjaciú batériu (dodržiavajte špeciálne pokyny k obsluhu pre batériu a nabíjačku).
	Dobíjacia batéria (A 9) nie je vložená.	Vložte dobíjaciú batériu (dodržiavajte špeciálne pokyny k obsluhu pre batériu a nabíjačku).
	Defektné tlačidlo na odomkňovanie (A 16) alebo štartovacia páka (A 17)	Opraviť v oprávnenej servisovej opravovni.
	Defektný motor.	Opraviť v oprávnenej servisovej opravovni.
	Tráva je príliš vysoká.	Zdvihnite na vyššiu výšku kosenia. Zdvihnite predné kolesá trochu tak, že stlačíte nadol na oblukovú rukoväť (A 1).
Motor sa zastavuje	Zablokovaný cudzím telesom.	Odstráňte cudzie teleso.
Neuspokojujúci výsledok alebo sa motor namáha	Výška kosenia príliš nízka.	Nastavte na vyššiu výšku kosenia.
	Nôž (H 19) tupý.	Nôž treba naostriť – alebo ho vymeniť.
	Priestor noža zablokovaný.	Vyčistite výbavu.
	Nôž (H 19) nesprávne zmontovaný.	Zmontujte nôž správne.
Nôž sa neotáča	Nôž (H 19) zablokovaný trávou.	Odstráňte trávou.
	Skrutka noža (H 20) uvoľnená.	Dotiahnite skrutku noža.
Zvláštny hluk, cvendžanie alebo vibrácie	Skrutka noža (H 20) uvoľnená.	Dotiahnite skrutku noža.
	Nôž (H 19) poškodený.	Vymeňte nôž.

Vyhlásenie o zhode



Podľa Strojnickej smernice 2006/42/EC zo 17 Mája 2006, Príloha II A

Villager**Villager d.o.o.**
Kajuhova 32 P, 1000 Ljubljana, SLO

Popis stroja: AKUMULÁTOROVÁ KOSAČKA NA TRÁVU Villager Villy 2020 E

Vyhlasujeme pod plnou zodpovednosťou, že je menovaný výrobok navrhnutý a vyrobený v súlade so:

- Smernica 2006/42/EC o bezpečnosti strojov
- Smernica 2014/30/EU o elektromagnetickej kompatibilite
- Smernica 2000/14/EC, 2005/88/EC o emisii hluku
- Smernica 2011/65/EU, (EU) 2015/863 o obmedzovaní použitia určitých nebezpečných látok v elektrickej a elektronickej výbave (RoHS)

Harmonizované a iné použité štandardy:

EN 55014-1:2017
EN 55014-2:2015
EN 60335-1:2012/A13:2017
EN 60335-2-77:2010
EN 62233:2008**Oprávnený orgán podľa Smernice 2000/14/ES, 2005/88/ES:**
TÜV Product Service skúšobná správa 70.403.19.092.26 Rev. 01 dat. 16.09.2019.

Vymeraná hladina hluku	L _{WA} 80.5 dB(A)
Zaručená hladina hluku	L _{WA} 83 dB(A)

Zodpovedná osoba na zostavenie technickej dokumentácie: Zvonko Gavrilov, na adrese firmy Villager D.O.O, Kajuhova 32 P, 1000 Ljubljana

Miesto / dátum: Ljubljana, 20.10.2019.

Osoba oprávnená zostaviť vyhlásenie v mene výrobcu
Zvonko Gavrilov

Villager®

Villager D.O.O.
Kajuhova 32 P, 1000 Ljubljana, Slovenia
Tel: +386 82 051180
Fax: +386 82 051181
e-mail: info@villager.si
web: www.villager.si
www.villager.eu

For more informations



www.villager.eu

