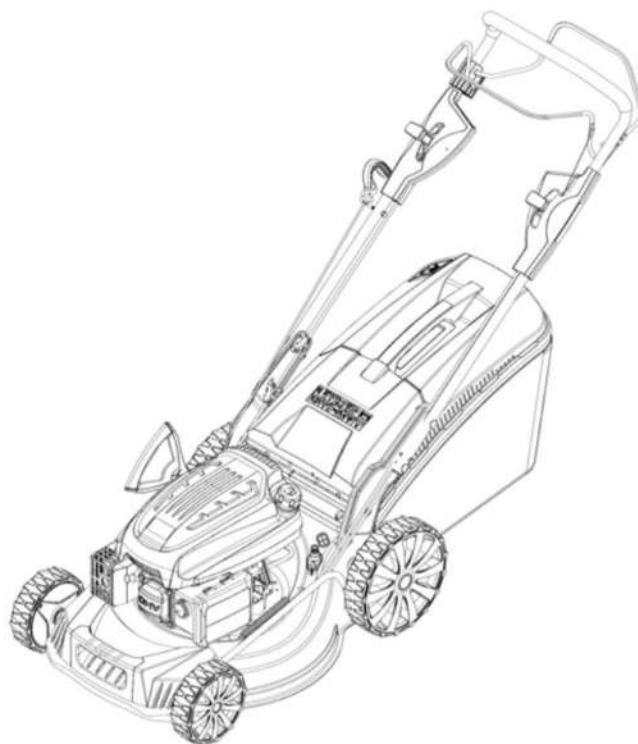
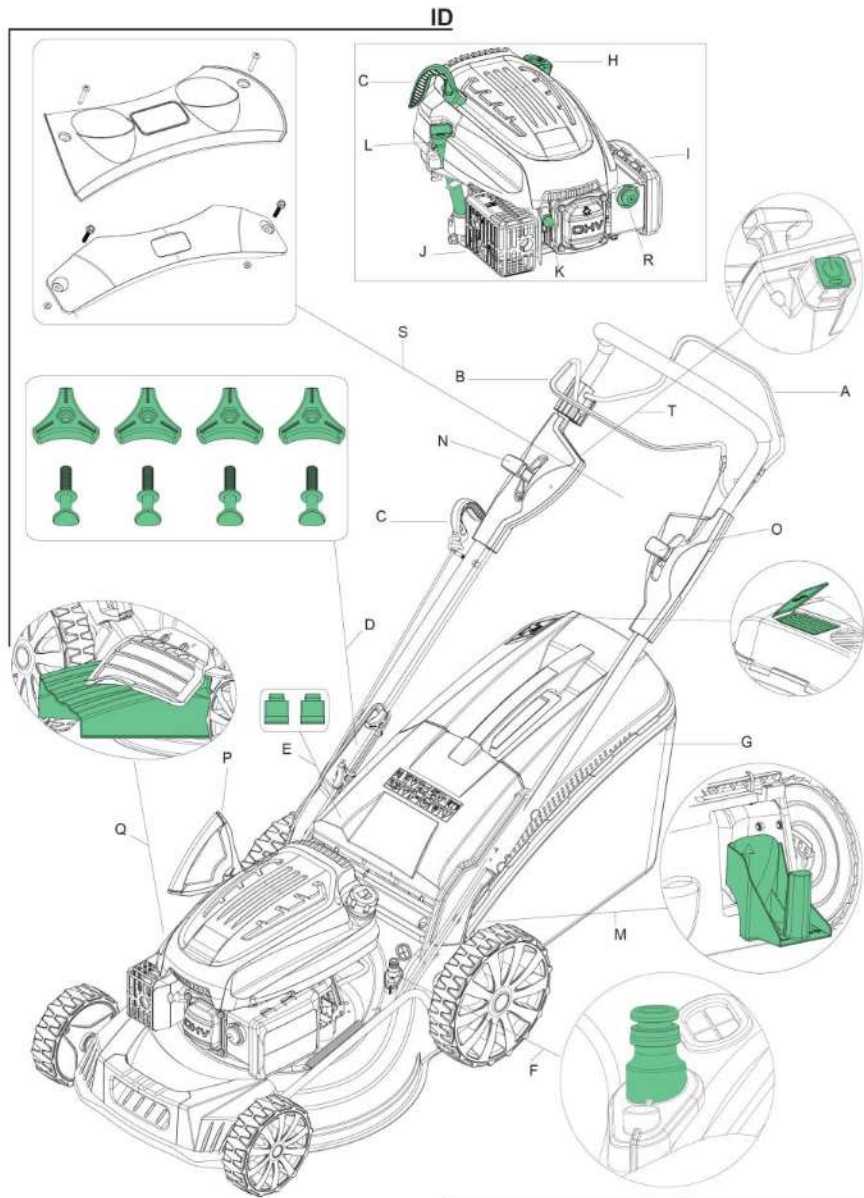
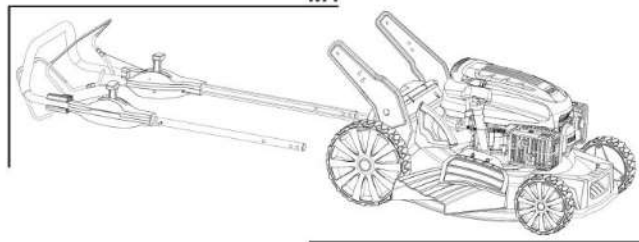


MOTOROVÁ KOSAČKA NA TRÁVU ORIGINÁLNY NÁVOD NA POUŽITIE Villager FALCON 6111 B-MATIC

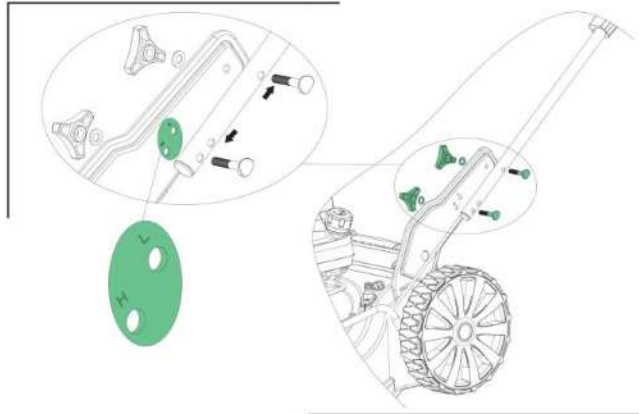




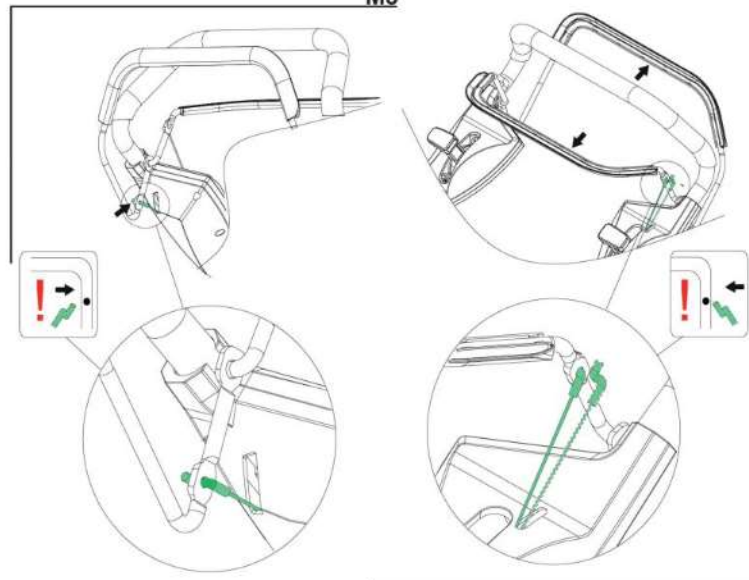
M1



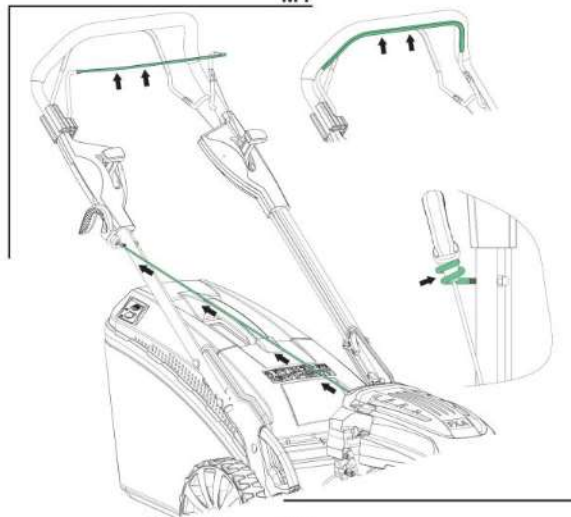
M2



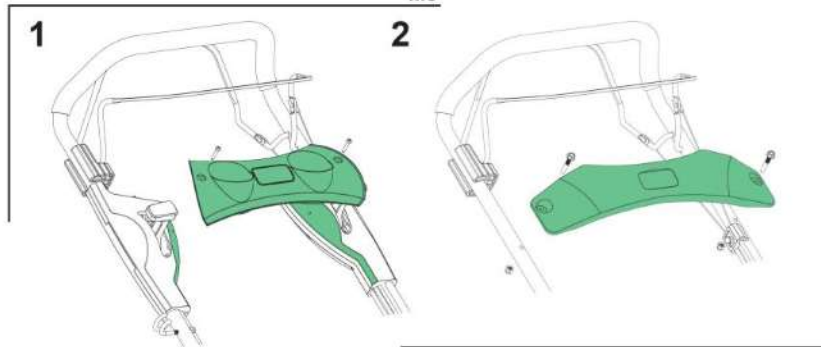
M3



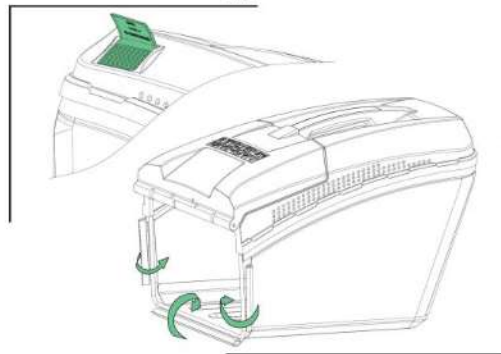
M4

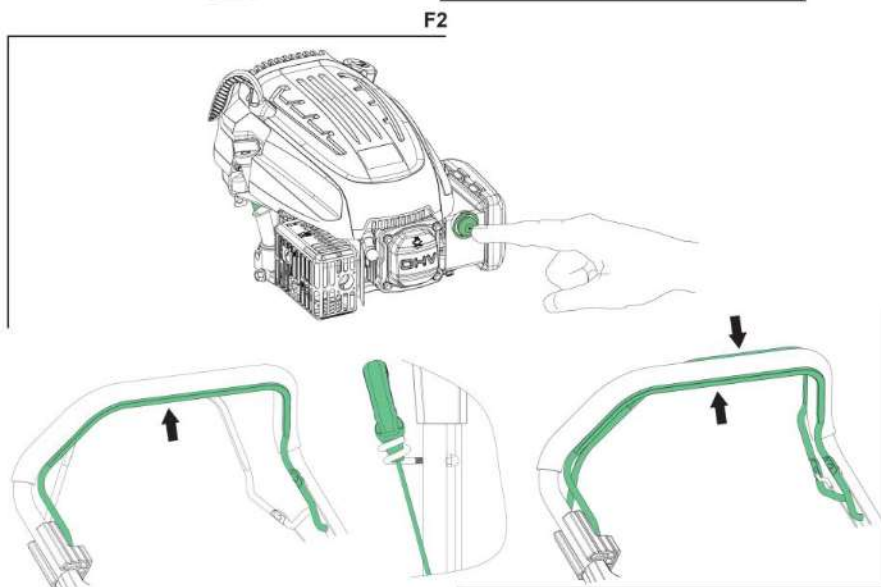
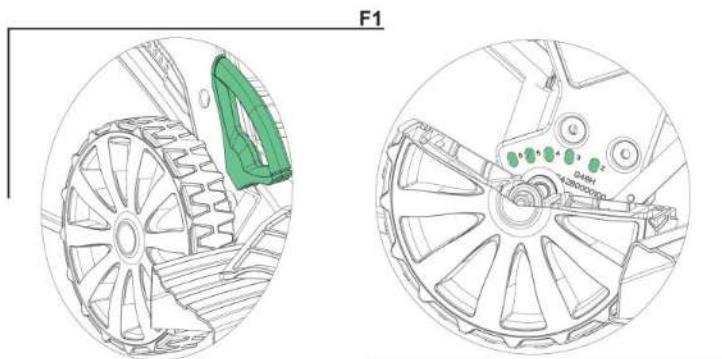
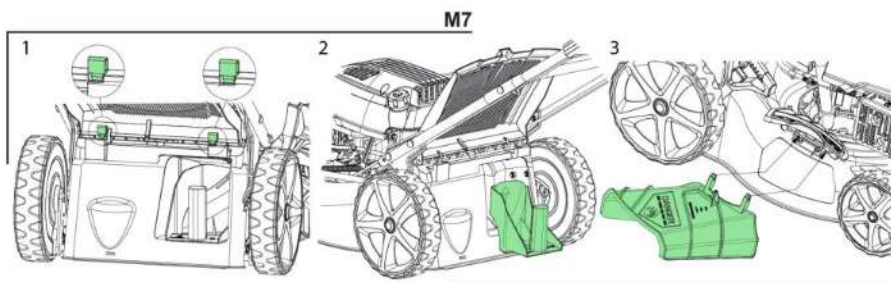


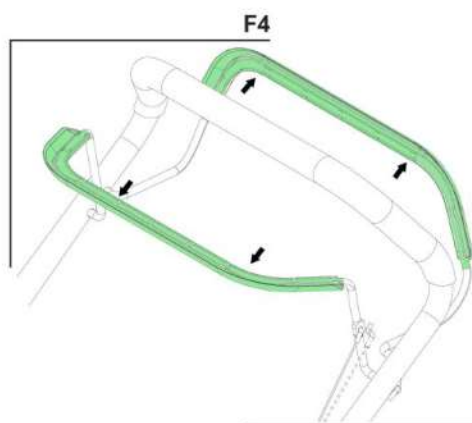
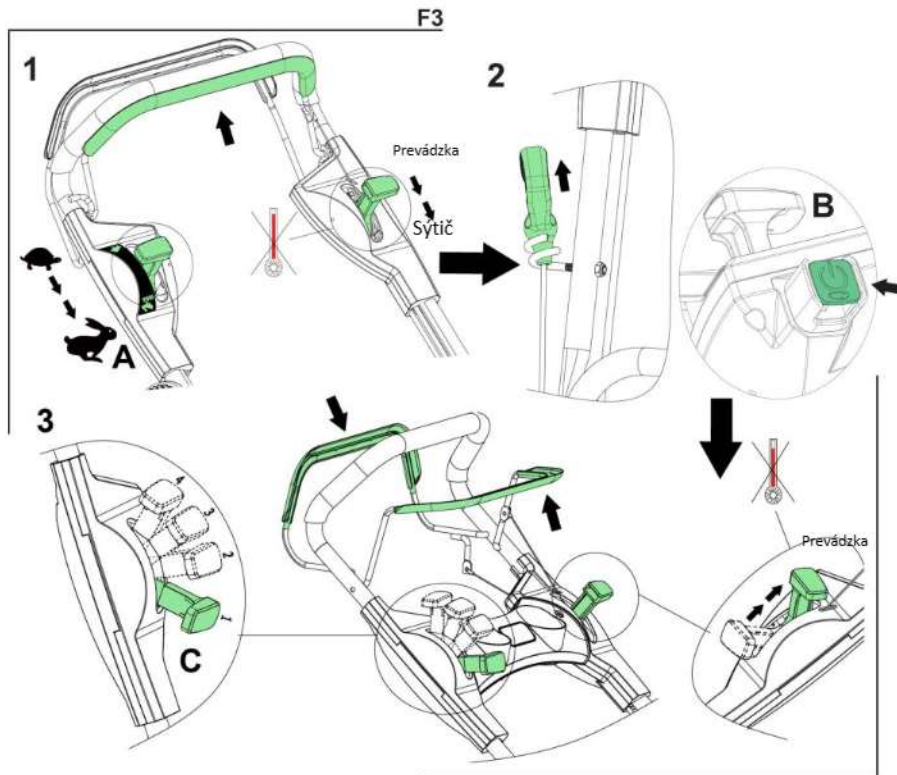
M5

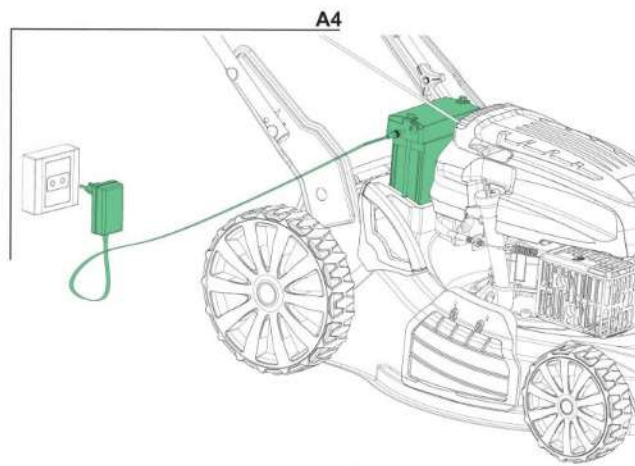
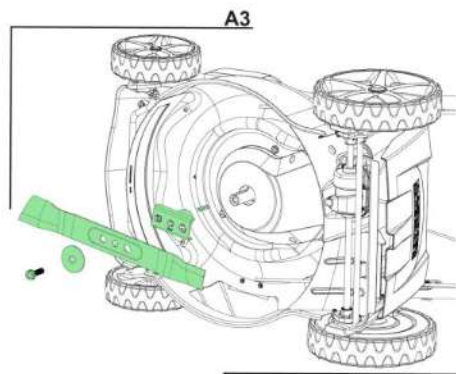
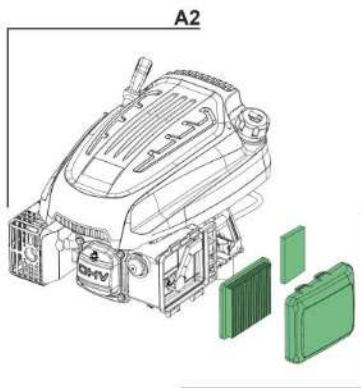
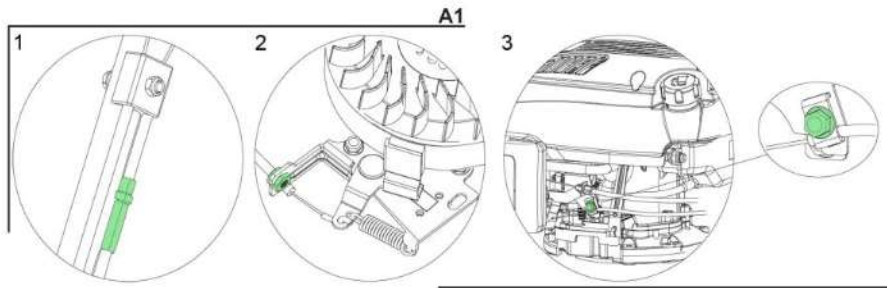


M6



















Poznámka:

Vzhľad skutočného modelu sa môže odlišovať od zobrazených ilustrácií na predchádzajúcich stranách.

Symbole výstrahy

 	<p>Prečítajte si návod na použitie.</p>
 	<p>Výstraha! Držte pozorovateľov v bezpečnej vzdialenosti kým kosíte.</p>
	<p>Nekoste pod sklonom, ktorý nie je určený.</p>
	<p>Výstraha! Predtým ako začnete s opravami stiahnite kábel zo sviečky.</p>
 	<p>Nebezpečenstvo! Otáčavé ostria. Držte ruky a chodidlá ďalej od otvoru kým zariadenie prevádzkuje.</p>
	<p>Držte pozorovateľov ďalej od zariadenia.</p>
	<p>Odstráňte objekty, ktoré môžu byť vyhodené z časti s ostriami.</p>



POZOR! Ostré rezacie náradie! Ruky a chodidlá držte vo vzdialenosti od rezacích súčasti!

Bezpečnosť

Nastavenie

- ⚠ Nedávajte ruky ani chodidlá blízko alebo pod otáčavé časti.
- ⚠ Pozorne si prečítajte tento návod. Uistite sa, že ste oboznámení s rozličnými ovládaniami, nastaveniami a obsluhou výbavy.
- ⚠ Naučte sa ako zastaviť zariadenie a uistite sa, že viete ako vykonať núdzové zastavenie.
- ⚠ Nikdy nedovoľte deťom ani osobám, ktoré nie sú oboznámené s týmito pokynmi – používať zariadenie. Majte na vedomí, že miestne predpisy môžu obmedziť vek obsluhovača.
- ⚠ Ak sa necítite dobre, ak ste unavení alebo ste užívali alkohol alebo drogy, neobsluhujte toto zariadenie.
- ⚠ Vždy prehliadajte zariadenie pred použitím. Uistite sa, že tam nie sú opotrebované alebo poškodené diely.
- ⚠ Vymeňte opotrebované alebo poškodené súčiastky a skrutky v súpravách – aby sa udržala vyváženosť.
- ⚠ Obsluhovač zariadenia je zodpovedný za bezpečnosť ľudí.
- ⚠ Nikdy nepoužívajte zariadenie v blízkosti detí alebo zvierat.
- ⚠ Obsluhovač zariadenia je zodpovedný za všetky nehody alebo nebezpečné situácie voči iným ľuďom alebo ich majetku.
- ⚠ Dôkladne si prezrite priestor, na ktorom výbava bude používaná. Pokiaľ je to nutné – odstráňte všetky cudzie telesá.
- ⚠ Nenalievajte benzín vo vnútorných miestnostiach, ani keď motor prevádzkuje.
- ⚠ Vyliaty benzín je mimoriadne horľavý – a preto nikdy nenalievajte palivo keď je motor horúci.
- ⚠ Utrite všetko palivo, ktoré sa vylialo – pred spustením motora. Vyliaty benzín na horúcom motore môže spôsobiť požiar alebo výbuch!
- ⚠ Nutné je používať čížmy s protišmykovou podrážkou a s oceľovým zosilnením. Vyhnajte sa noseniu širokého odevu (ktorý visí).

Obsluha

- ⚠ Po náraze na cudzie teleso – hneď zastavte motor, dajte dolu kábel zo sviečky a dôkladne prezrite či na zariadení vzniklo poškodenie. Opravte poškodenie pred pokračovaním s prácou.
- ⚠ Pokiaľ zariadenie začne abnormálne vibrovať, zastavte motor a hneď preverte čo je príčinou toho. Vibrácie sú obvyčajne upozornením poškodenia.
- ⚠ Vždy vypnite motor a uistite sa, že sa všetky pohyblivé diely zastavili pred vykonávaním akejkoľvek opravy, nastavenia alebo prehliadky.
- ⚠ Buďte mimoriadne opatrní keď pracujete na svahoch.
- ⚠ Nikdy nepracujte so zariadením rýchlym krokom.

- △ Nepreťažujte kapacitu zariadenia – skúšajúc tlačiť príliš rýchlo.
- △ Nevozte pasažierov.
- △ Nikdy nedovoľte pozorovateľom stáť pred zariadením.
- △ So zariadením pracujte iba za denného svetla alebo v úplne osvetlených priestoroch.
- △ Zabezpečte stabilné stanovisko a vždy udržiajte pevný stisk na rukovätiach. Vždy kráčajte, nikdy nebehajte.
- △ Nepracujte so zariadením ak ste bosí alebo nosíte sandály.
- △ Buďte mimoriadne opatrní keď meníte smer na svahoch.
- △ Nikdy neskúšajte vykonávať nastavenia kým motor prevádzkuje.
- △ Nikdy so zariadením nepracujte vnútri ani v priestoroch so slabou ventiláciou. Výfukové plyny z motora obsahujú jedovatý kyslíčnik uhoľnatý. Ak nedodržiavate toto pravidlo – môžu vzniknúť trvalé úrazy alebo až aj – smrť.
- △ Pre vibrácie na rukoväti – dlhotrvajúce použitie môže spôsobiť ochorenie, ktoré je známe pod názvom – biele prsty. Pokiaľ sa pocíti únava v rukách dlaniach alebo prstoch, alebo sa zjavia viditeľné znaky bielych prstov – prácu treba zastaviť a treba urobiť dostatočne dlhú prestávku v práci, aby prišlo k zotaveniu. Aby sa zabránilo bielym prstom, každý používateľ má obsluhovať zariadenie nie viac ako 1,5 hodín denne.

Bezpečnosť benzínu

- △ Buďte mimoriadne opatrní keď obsluhujete benzín.
- △ Benzín je mimoriadne horľavý, a výpary sú výbušné. Môže dôjsť k vážnemu zraneniu keď sa benzín vyleje na Vás alebo Vašu odev. Umyte Vašu kožu a prevlečte Vašu odev ihneď!
- △ Používajte iba atestovaný kanister na benzín. Nepoužívajte príručné nádoby!
- △ Zhasnite všetky cigarety, cigáry, fajky a iné zdroje zapáľovania.
- △ Nikdy nevykonávajte nalievanie paliva vnútri.
- △ Nechajte motor vychladnúť pred nalievaním.
- △ Nikdy neplňte palivovú nádrž vyššie ako 2,5 cm pod hrdielko – aby ste nechali miesto na rozširovanie benzínu.
- △ Po nalevaní paliva sa uistite, že je zátko palivovej nádrže pevne dotiahnutá.
- △ Nikdy nepoužívajte funkciu zamkynania na pištole na nalievanie paliva počas nalievania.
- △ Nefajčte počas nalievania.
- △ Nikdy nevykonávajte nalievanie vnútri budov ani tam kde sa palivové výpary môžu dostať do styku so zdrojom zapáľovania.
- △ Benzín a motor držte vzdialené od zariadenia, plameňa horáku, grilla, elektrických zariadení, elektrických náradí atď.

Údržba a uskladňovanie

- ⚠ Motor treba zastaviť pred začiatkom vykonávania operácií údržby alebo čistenia, ako aj keď meníte náradia a keď prepravujete nepoužívajúc vlastné poháňanie.
- ⚠ Pravidelne kontrolujte zatahnutie všetkých skrutiek a matíc. Dotiahnite pokiaľ je to nutné.
- ⚠ Motor má byť úplne vychladnutý pred uskladňovaním vnútri alebo pokrývaním.
- ⚠ Pokiaľ sa zariadenie nepožíva istú dobu – dodržiavajte pokyny z tohto návodu.
- ⚠ Používajte iba originálne náhradné diely a výbavu. Pokiaľ sa používajú originálne náhradné diely a výbava – výrobca alebo dodávateľ neznášajú zodpovednosť.

Ostatné

- ⚠ Motor nie je dopredu naplnený olejom.
- ⚠ Vždy pred spustením – preverte hladinu oleja v motore.
- ⚠ Ovládacie prostriedky, ktoré sú zmontované v továrni – ako je lano spojky zmontované na rukoväti, nesmú byť odstránené ani vystavené.
- ⚠ Vyprázdňovanie palivovej nádrže smiete vykonávať iba vonku. Benzín je extrémne horľavý a výpary sú výbušné.
- ⚠ Zabezpečte, aby zariadenie bolo správne zabezpečené počas prepravy na plochej platforme alebo podobne.



Elektrické výrobky určené do odpadu – nesmú byť odstraňované spolu s odpadom z domácnosti. Toto zariadenie treba odnieť do miestneho recyklovacieho strediska kvôli bezpečnému spracovaniu.

Kosačka je vyrobená v súlade s najnovšími bezpečnostnými požiadavkami. Toto zahŕňa aj brzdu noža, ktorá zastavuje motor a nôž v priebehu 3 sekúnd – keď nôž brzdí. Každé opatrenie je účinné iba keď správne dodržiavate pravidlá. Používajte nasledujúci popis keď montujete Vašu kosačku.

Identifikácia dielov

Pozrieť si ilustráciu ID.

Poznámka: Ilustrácia sa môže odlišovať od Vášho súčasného modelu.

- A. Poháňacia rukoväť
- B. Rukoväť motorovej brzdy
- C. Poťahovací štartér
- D. Krídľová matica
- E. Chránič zadného vyprázdňovania s deflektormi*
- F. Vodná tryska*

- G. Zberač trávy
- H. Palivová zátka
- I. Vzduchový filter
- J. Výfuk
- K. Sviečka
- L. Olejová zátka
- M. Zátka na mulčovanie.
- N. Plynová páka – Páka rýchlosti*
- O. Sýtič*
- P. Nastavenie výšky*
- Q. Chránič (veko) bočného vyprázdňovania
- R. Čerpadlík*
- S. Pancier*
- T. Elektrický štartér*

* môže sa odlišovať od Vášho súčasného modelu.

Rozbaľovanie: Ilustrácia M1

Vyberte kosačku z krabice, vyťahovaním zariadenia zo strany.

Krabica obsahuje

1 kus kosačka

4 kusy súprava krídľových matíc, ktoré obsahujú krídľové matice, skrutky a podložky. (pozrieť si ID; D)

2 kusy deklektory (pozrieť si ID;E).

Výstraha: Dávajte pozor, aby ste neprivrzli káble.

Nastavenie rukoväte a výšky. Ilustrácia M2.

Rukoväte sú nastaviteľné podľa výšky. Toto znamená, že ich možno nastaviť, aby tým najlepším spôsobom zodpovedali Vám. Predtým ako nainštalujete rukoväť, možno je dobrý nápad, aby ste sa rozhodli aká výška je najlepšia pre Vás.

1. Nastavte rúrku spodnej rukoväte na prevádzkovú výšku tak, že zodpovedá Vám. „H“ je vysoká poloha, „L“ je nízka poloha.
2. Dajte krídľovú maticu zvnútra bočného držiaka a do spodnej rukoväte.
3. Dajte hornú rukoväť na spodnú. Dotiahnite krídľovou maticou zvnútra od rukoväte.
4. Prispôbte lano a zabezpečte klipmi lana (kábla).

Montovanie lana motorovej brzdy. Ilustrácia M3.

1. Jemne stlačte hornú rukoväť ID:B dopredu.
2. Vložte lano motorovej brzdy zvonku do otvoru v držiaku na rukoväti ID:B a zamknite.

Zmontujte poháňacie laná: Ilustrácia M3.

1. Jemne stlačte spodnú rukoväť ID:A nadol.
2. Vložte poháňacie lano dovnútra do otvoru v držiaku na rukoväti ID:A a zamknite.

Montovanie poťahovacieho štartéra: Ilustrácia M4

1. Potiahnite rukoväť motorovej brzdy a držte, aby ste uvoľnili šnúru štartéra na motore.
2. Potiahnite jemne štartovaciu šnúru od motora (rukoväť motorovej brzdy sa MUSÍ držať).
3. Dajte štartovaciu páčku na podstavec rukoväte.
4. Uvoľnite rukoväť motorovej brzdy a štartovaciu páčku.

Montovanie panciera. Ilustrácia M5 M5*

1. Na modely s pancierom s držiakom na šalky sledujte ilustrácie M5-1.
2. Na modely s pancierom sledujte ilustráciu M5-2.

*Poznámka: Nie všetky modely majú pancier.

Montovanie zberača trávy. Ilustrácia M6.

1. Kliknite rám zberača trávy

Zberáč trávy prichádza s užitočným indikátorom, ktorý zobrazuje či je skriňa plná trávy, a či je nutné vyprázdniť ju.

Chránič (veko) zadného vyprázdňovania: Ilustrácia M7-1

Pokiaľ chcete kosiť bez zberača trávy, dôležité je dať dva deflektory.

1. Vložte 2 deflektory (ID:E) pod chránič zadného vyprázdňovania.

Poznámka: Deflektory sú určené iba na zadné vyprázdňovanie!

V opačnom prípade ich treba dať dolu.

Výstraha: Pokiaľ dva deflektory nie sú zmontované, kosačka bude mať ťažkosti vyhodiť trávu.

Zátka na mulčovanie: Ilustrácia M7-2

1. Vložte zátku na mulčovanie a odstráňte chránič bočného vyprázdňovania – pokiaľ chcete kosiť s funkciou mulčovania. Vtedy sa nepoužíva zberáč trávy.

Dôležité: Nezabudnite dať dolu zátku na mulčovanie keď používate zberáč trávy.

Chránič bočného vyprázdňovania: Ilustrácia M7-3*

1. Zdvihnite bočný chránič a vložte chránič bočného vyprázdňovania. Potom vložte zátku na mulčovanie do zadnej časti na vyprázdňovanie, aby ste kosili s funkciou bočného vyprázdňovania. Vtedy nepoužívajte zberač trávy.

*Poznámka: Nie všetky modely majú chránič zadného vyprázdňovania.

Nastavenie kábla (lana)

Pred použitím zariadenia, vždy treba preveriť nastavenie káblov (lán).

Káble môžu byť preverené aktivovaním rukovätí dokonca a preverením či je kábel zatiahnutý. Pokiaľ nie je – musí byť zatiahnutý. Pokiaľ rukoväť nemožno ľahko zaktivovať, kábel treba uvoľniť.

Po prvej sezóne treba očakávať, aby káble (lana) boli nastavené na optimálnu aktiváciu, lebo sa káble môžu roztiahnuť keď sa používajú.

Nasledujúce káble (lana) – môžu vyžadovať nastavenie: Ilustrácia A1

1. Poháňací kábel
2. Kábel na motorovú brzdu
3. Plynový kábel

Poznámka: Kábel (lano) sýtiča nemožno nastavovať!

Nastavenie kábla (lana) poháňania A1-1

Pokiaľ pocítite uvoľnenie v poháňacom lane, toto možno ľahko vyriešiť zaťahovaním alebo uvoľnením skrutky na lane.

1. Dotiahnite otáčaním v smere otáčania hodinových ručičiek – uvoľňuje sa lano (kábel).
2. Doťahujte otáčaním proti smeru otáčania hodinových ručičiek – doťahuje sa kábel (lano).

Nastavenie kábla motorovej brzdy: Ilustrácia A1-2

Pokiaľ pocítite uvoľnenie v lane motorovej brzdy, toto ľahko možno vyriešiť doťahovaním alebo uvoľňovaním skrutky na bloku motora.

Nastavenie plynového lana (kábla): Ilustrácia A1-3

Pokiaľ pocítite uvoľnenie v kábli na počet otáčok, toto možno ľahko vyriešiť doťahovaním alebo uvoľňovaním skrutky na bloku motora.

Prevádzka

Vždy preverte a podľa potreby dolejte olej pred spustením!

Prečítajte si a dodržiavajte pokyny, ktoré sú uvedené v príručke na spustenie!

Hladina oleja vždy má byť medzi min a max na meracej tyčke. Naplňte SAE-30 olejom. Má byť celkovo 0,6 litrov oleja v motore. Používajte iba bezolovnatý 95-oktánový benzín v motore. Nikdy nepreľňajte nádrž.

Nastavenie výšky kosenia: Ilustrácia F1

(Ilustrácia sa môže odlišovať od Vášho skutočného modelu).

Kosačka má 6 rozličných výšiek. Výška kosenia sa pohybuje od 28mm do 75mm.

Spustenie: Nikdy nespúšťajte kosačku priamo vo vysokej tráve.

Poťahovanie s čerpadlíkom: Ilustrácia F2

1. Stlačte čerpadlík niekoľkokrát, najprv stlačte 1-3krát, a ak je to nutné dodatočne 3-5krát. Poznámka: Nie je možné zapláviť motor.
2. Držte rukoväť za motorovú brzdu. Toto uvoľní motorovú brzdu.
3. jemne potiahnite poťahovací štartér kým nepocítite odpor v šnúre, a potom potiahnite rýchlo a energicky. Ani v jednej chvíli nepušťajte poťahovací štartér, ale ho jemne vráťte do štartovacej polohy.
4. Držte tyčku na vlastné poháňanie, aby ste začali kosenie.

Poťahovanie so sýtičovou pákou, plynovou pákou: Ilustrácia F3-A

1. Na studenom motore dajte sýtičovú páku na „Sýtič“ („Choke“). Na teplom motore dajte sýtičovú páku na „Prevádzka“ („Run“).
2. Potiahnite plynovú páku na plnú silu – „Rabbit“ („Zajac“).
3. Držte rukoväť za motorovú brzdu – toto uvoľní motorovú brzdu.
4. Potiahnite poťahovací štartér jemne kým nepocítite odpor v šnúre, a potom potiahnite rýchlo a energicky. Ani v jednej chvíli nepušťajte poťahovací štartér, ale ho jemne vráťte do štartovacej polohy.
5. Nastavte plynovú páku pokiaľ je to nutné a vráťte sýtičovú páku do „prevádzka“ („run“) polohy (iba studený motor).
6. Držte tyč na vlastné poháňanie, aby ste naštartovali kosenie.

Poťahovanie so sýtičovou pákou, rýchlosti: Ilustrácia F3-C*

1. Na studenom motore dajte sýtičovú páku na „Choke“ („Sýtič“). Na teplom motore dajte sýtičovú páku na „Run“ („Prevádzka“).
2. Držte rukoväť za motorovú brzdu – toto uvoľní motorovú brzdu.

3. Potiahnite poťahovací štartér jemne kým nepocítite odpor v šnúre, a potom potiahnite rýchlo a energicky. Ani v jednej chvíli nepúšťajte poťahovací štartér, ale ho jemne vráťte do štartovacej polohy.
4. Vráťte sýtičovú páku do „prevádzka“ („run“) polohy (iba studený motor).
5. Nastavte páku na rýchlosť na rýchlosť od 1 po 4 (C).
6. Držte tyčku na vlastné poháňanie, aby ste začali kosenie.

* Poznámka: Nie všetky modely sú vybavené sýtičovou pákou.

Poznámka: Po celú dobu práce s kosačkou, tyčka na motorovú brzdu má byť zapnutá.

Plynová páka*

Rýchlosť motora možno nastavovať počas vozenia. Otočte plynovú páku, aby ste nastavili počet otáčok (o/min) (ID:M). Odporúča sa, aby ste pracovali s plným plynom na najlepšie výsledky kosenia.

*Poznámka: Nie všetky modely majú ovládanie plynu.

Regulácia rýchlosti*

Rýchlosť možno nastavovať od 2,7-5,0 Km/h počas vozenia. Zaktivujte pravú páčku na palube a dajte ju do jednej zo 4 rozličných rýchlostí. Keď vozíte v jednej z dvoch napomalších rýchlostí – rozdiel v kroku sa nebude výrazne meniť.

Meňte rýchlosť iba kým zariadenie prevádzkuje so zapnutou funkciou vlastného poháňania. Toto zabezpečuje minimálne opotrebovanie na poháňacom remeni a zabezpečuje ľahkú zmenu rýchlosti.

Pokiaľ sa rýchlosť pohybovania mení keď sa zariadenie nepohybuje, existuje nebezpečenstvo, aby remeň spadol len čo sa zariadenie začne pohybovať. Tiež existuje aj nebezpečenstvo, že dôjde k poškodeniu lana (kábla) a remeňa.

* Poznámka: Nie všetky modely majú páku na rýchlosť.

Zastavovanie: Ilustrácia F4.

1. Uvoľnite páku motora a tyčku na vlastné poháňanie, aby ste vyplí kosačku a motor.

Poznámka: Nože sa stále budú otáčať ešte cca 3 sekundy po zastavení.

Vodná tryska

Ľavá strana skrine kosačky je vybavená vodnou tryskou na umývanie skrine. (Pozrieť si ilustráciu ID-F).

- Keď používate vodnú trysku, zariadenie má byť v najnižšej polohe na výšku a umiestnené na trávniku. Toto zabezpečuje, aby voda zostala pod skriňou počas čistenia.
- Pripojte hadicu na trysku.
- Pustite vodu a naštartujte motor.
- Otáčanie nožov zabezpečí, aby voda očistila spodnú časť skrine.

⚠ Pokiaľ nedodržiavate hore uvedené pokyny, voda môže postriekať prevodovku a lano spojky – čo zvyšuje nebezpečenstvo korózie a poškodenia týchto dielov. Toto nebude obsiahnuté zárukou!

Poznámka: Na tie najlepšie výsledky, vyčistite skriňu funkciou vodnej trysky ihneď po každom kosení. Pokiaľ sa tráva vysúši, táto funkcia nebude fungovať optimálne.

***Poznámka:** Nie všetky modely majú vodnú trysku.

Výmena oleja

Olej treba vymeniť prvýkrát po 2 hodinách, a potom najmenej raz za rok.

Olej a extraktor oleja nie sú zahrnuté do dodávky so zariadením.

Používajte súpravu na extrakciu a urobte nasledujúce:

1. Zapnite motor a nechajte ho prevádzkovať 5 minút alebo kým sa motor nezohreje. Teplý motor robí olej tekutejším, čo uľahčuje vypúšťanie.
2. Vysajte olej cez otvor hrdielka na nalievanie oleja používajúc striekačku, ktorá prichádza s extraktorom oleja. Používajte hadicu, aby ste dosiahli dno.
3. Presuňte použitý olej do prázdneho kanistra.
4. Naplňte motor SAE-30 olejom.
5. Preverte hladinu oleja používajúc tyčku na meranie hladiny oleja (Min/Max)

Nezabudnite zlikvidovať použitý olej takýmto spôsobom, ktorý nebude ohrozovať prírodu. Používajte miestne recyklovacie stredisko.

Vzduchový filter

Vzduchový filter treba preverovať a čistiť pravidelne. Pokiaľ nečistíte vzduchový filter po dlhšiu dobu, klesne výkon motora.

Pozrieť si ilustráciu A2

1. Vyčistíte okolo vzduchového filtra predtým ako stiahnete zátku.
2. Stlačte dve kridielká a jemne potiahnite veko.
3. Opatrne dajte dolu vzduchový filter a prehladajte ho.
4. Umyte čiernu penovú súčiastku a nechajte ju vysúšiť. Dajte niekoľko kvapiek SAE-30 oleja na filter, aby ste ho trochu navlhčili. Opatrne vyžmykajte nadmerný olej z penovej súčiastky a vráťte ju.
6. Prosíme Vás, aby ste dávali pozor, aby sa všetky súčiastky zložili správne, a aby sa správne zatvorili ako je zobrazené na obrázku.

Nôž**Prehliadka noža**

- Naklonte kosačku prednou časťou nahor.
- Preverte nôž a či sú tam znaky poškodenia, prasklín alebo nadmernej hrdze alebo korózie.
- Preverte či je skrutka noža dotiahnutá.

Poznámka: Tupý nôž nemožno naostríť! Ale nôž, ktorý je opotrebovaný, ohnutý, prasklý alebo iným spôsobom poškodený – musí byť vymenený.

Stiahnutie noža: Pozrieť si ilustráciu A3

Pokiaľ stiahnete nôž, aby ste ho naostrili alebo vymenili, musíte používať momentový kľúč a nejaké pevné rukavice, aby ste si ochránili ruky.

1. Uvoľnite skrutku noža. Použite kus dreva, aby ste zabránili otáčaniu noža.
2. Stiahnite skrutku, podložku, nôž a držiak noža – v tomto poradí.
3. Naostrite alebo vymeňte nôž.
4. Vložte držiak noža, nôž, podložku a skrutky – v tomto poradí.
5. Dotiahnite skrutku noža na 50 Nm. Použite kus dreva, aby ste zabránili otáčaniu noža.

Výstraha:

Nôž sa musí ostriť tak, aby bol na 100% vyvážený. V opačnom prípade – môže spôsobiť vibrácie, ktoré môžu poškodiť motor. Poškodenie motora pre nesprávne ostrenie nie je obsiahnuté zárukou. Preto Vám odporúčame, aby sa ostrenie vykonalo v servisnom stredisku.

Sviečka

1. Stiahnite sviečku
2. Vykefujte špinu zo sviečky.
3. Použite kľúč na sviečky, aby ste uvoľnili sviečku.

4. Preverte či je izolácia nenarušená.
5. Vyčistite sviečku drotennou kefkou.
6. Vymeraajte elektródy, dávajúc pozor, aby ste nepoškodili elektródy.
7. Medzera má byť 0,7 až 0,8 mm.
8. Pokiaľ je sviečka nepoškodená, vráťte ju na miesto
9. Vráťte sviečku.

Uskladňovanie a údržba

Udržujte Vašu kosačku: Preverte všetky strojnícké skrutky, skrutky, matice a skrine. Rozmontujte nôž a plastový kryt remeňa kvôli pravidelnému čisteniu. Vždy sa uistite, že je nôž ostrý. Dobrým nápadom je odniesť Vašu kosačku na ročnú prehliadku do oprávnenej servisnej opravovne.

Uskladňovanie: Po použití kosačky, držte ju v suchej a čistej miestnosti. Vyčistite zariadenie po každom použití. Tráva a špina sa musia odstrániť zo spodnej časti skrine. Nakláňaním kosačky (kvôli čisteniu) je dovolené nakloniť nahor prednú časť skrine (max 45 stupňov). Pokiaľ ju nakloníte na stranu – karburátor a vzduchový filter vždy usmernite nahor preto, že olej môže vytiecť a zničiť motor. Kvôli opatreniu, stiahnite sviečku pred údržbou kosačky.

Zimné uskladňovanie: Vyprázdňte palivovú nádrž a nechajte motor prevádzkovať – kým nespotrebuje benzín z karburátora. Dajte dolu sviečku a nalejte lyžičku oleja (motorového oleja) do otvoru. Potiahnite štartér, aby sa olej rozmiestnil. Vráťte sviečku, ale nedávajte kábel na sviečku. Vymeňte olej ako je to vysvetlené v hornej kapitole. Nastriekajte sylikónové mazadlo na káble (lana) a posuňte ich. Na konci dôkladne vyčistite kosačku. Namočte utierku do oleja a podmažte kovové časti, aby ste zabránili utvoreniu hrdze.

Technické charakteristiky:

Model	FALCON 6111 B-MATIC
Šírka kosenia	525 mm
Nastavenie výšky	28-75 mm
Zberač trávy	65 L
Hmotnosť	36,5 kg
Hladina vibrácií (K=1.5 m/s ²)	4.876 m/s ²
Zaručená hladina akustického výkonu	98 dB(A)
Motor	
Model	BS750EX
Výkon	161 cm ³ 2.5 kW / 2800 min ⁻¹

Ťažké štartovanie		
Problém	Príčina	Riešenie
Všeobecné ťažkosti pri štartovaní	Nesprávna štartovacia procedúra.	Dodržiavajte precízne štartovacie pokyny z návodu
Štartovací kábel je veľmi zatiahnutý (nechce naštartovať)	Brzdová páka nie je zaktivovaná Zariadenie je umiestnené vo vysokej tráve.	Zaktivujte brzdovú páčku a potiahnite štartovaciu šnúru. Posuňte zariadenie ďaleko od vysokej trávy a zopakujte štartovaciu procedúru. Dajte nastavenie výšky na najvyššiu polohu tak, že je nôž zdvihnutý.
Zariadenie nechce naštartovať keď sa potiahne štartovacia šnúra alebo keď sa stlačí elektrické štartovacie tlačidlo (alebo štartér „cvakne“ keď sa pokúsi elektrické štartovanie).	Brzdová páka nie je zaktivovaná Drôty nie sú pripojené k batérii Brzdové lano je nesprávne nastavené Zariadenie stojí vo vysokej tráve Lano motorovej brzdy je uvoľnené Nie je použitý čerpadlík pred štartovaním Sýtič nie je v správnej polohe Nie je tam benzín v palivovej nádrži Benzín je starý viac ako 3 mesiace	Zaktivujte páčku motorovej brzdy a stlačte elektrické štartovacie tlačidlo. Preverte či sú drôty pripojené od batérie k motoru, sledujúc pokyny z návodu Vzdialte zariadenie z vysokej trávy, aby ste ho naštartovali Nakloňte zariadenie keď ho štartujete Nastavte najvyššie nastavenie do najvyššej polohy tak, že sa nôž môže voľne pohybovať Dotiahnite lano motorovej brzdy nastavením skrutky na motore Stlačte čerpadlík 1-3krát pred štartovaním Posuňte sýtičovú páku do inej polohy Preverte a doplňte palivovú nádrž – benzínom Vylejte staré palivo z palivovej nádrže a z karburátora a nalejte nový benzín
Nie je tam iskra zážihu (nemôže štartovať)	Uvoľnené veko kábla sviečky Sviečka je vlhká alebo zašpinená Nesprávna medzera medzi elektródami	Preverte či je veko pevne umiestnené na sviečke Preverte či tam nie je špina na sviečke sledujúc pokyny z návodu Preverte a nastavte medzeru sviečky, sledujúc pokyny z návodu

	Vzduchový filter je zašpinený alebo defektný	Alternatívne, vymeňte sviečku Preverte zašpinenie vzduchového filtra a vyčistíte ho, sledujúc pokyny z návodu
--	--	--

Kosačka štartuje, ale prevádzkuje nerovnomerne

Problém	Príčina	Riešenie
Nedostatočný počet otáčok motora	Päka je v „Sýtič“ („Choke“) polohe Plynová päka je nastavená na „Korytnačka“ polohu	Nastavte päku do polohy „Prevádzka“ („Run“) Nastavte plynovú päku na polohu „Zajac“
Zadné kolesá nefahajú alebo to robia iba trochu	Lano spojky je príliš zatiahnuté/príliš uvoľnené Ozubené diely v zadných kolesách sú príliš opotrebované	Nastavte lano spojky sledujúc pokyny z návodu Vymeňte ozubené diely
Motor prevádzkuje nepravidelne a/alebo sa jeho charakteristiky stávajú slabými kým pracujete	Uvoľnené veko sviečkového kábla Sviečka je zašpinená Nesprávna medzera medzi sviečkou a elektródou Vzduchový filter je zašpinený alebo defektný Vyparovanie paliva v karburátore Uvoľnený kábel na plyn Špina v karburátore	Preverte či je veko pevne umiestnené na sviečke Preverte či je veko čisté a či nie je poškodené sledujúc pokyny z návodu Preverte a nastavte medzeru sviečky, sledujúc pokyny z návodu Alternatívne, vymeňte sviečku Preverte zašpinenie vzduchového filtra a vyčistíte ho, sledujúc pokyny z návodu Počkajte niekoľko minút a potom skúste zase naštartovať Zatiahnite lano plynu, sledujúc pokyny z návodu Vyčistite karburátor

Motor sa nechce zastaviť

Problém	Príčina	Riešenie
Motor sa nezastavuje po 5 sekundách	Lano motorovej brzdy príliš zatiahnuté	Preverte a nastavte lano brzdy motora, sledujúc pokyny z návodu

Deklarácia o súlade

Podľa Strojovej direktívy 2006/42/EC od 17 Mája 2006, Príloha II A

Villager®

Villager d.o.o.

Kajuhova 32 P, 1000 Ljubljana, SLO

Opis stroja

MOTOROVÁ KOSAČKA Villager FALCON 6111 B-MATIC

Vyhlasujeme pod plnou zodpovednosťou, že uvedený výrobok bol navrhnutý a vyrobený v súlade s:

- Direktívou 2006/42/EC o bezpečnosti strojov
- Direktívou 2014/30/EU o elektromagnetickej kompatibilite
- Direktívou 2000/14/EC, 2005/88/EC o emisii hluku
- Direktívou 1628/2016 o emisii plynov a znečisťujúcich častíc z motora s vnútorným spaľovaním

Schvaľovacie číslo motora: e5*2016/1628*2016/1628*SYA1/P*1036*00

Harmonizované i iné použité štandardy:

EN ISO 5395-1:2013+A1:2018

EN ISO 5395-2:2013+A2:2017

EN ISO 14982:2009

Opravený orgán podľa Direktívy 2000/14/EC, 2005/88/EC

Sneh test report No. 15092216 001 dat 07.01.2016

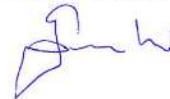
Nameraná hladina hluku	LwA 97.54 dB(A)
Zaručená hladina hluku	LwA 98 dB(A)

Zodpovedná osoba opávnená na zostavenie technickej dokumentácie: Zvonko Gavrilov, na adrese firmy Villager D.O.O, Kajuhova 32 P, 1000 Ľubľana

Mesto / dátum: Ľubľana, 10.10.2019

Osoba zodpovedná pre technickú dokumentáciu

Zvonko Gavrilov



Villager®

Villager D.O.O.
Kajuhova 32 P, 1000 Ljubljana, Slovenia
Tel: +386 82 051180
Fax: +386 82 051181
e-mail: info@villager.si
web: www.villager.si
www.villager.eu

For more informations



www.villager.eu

