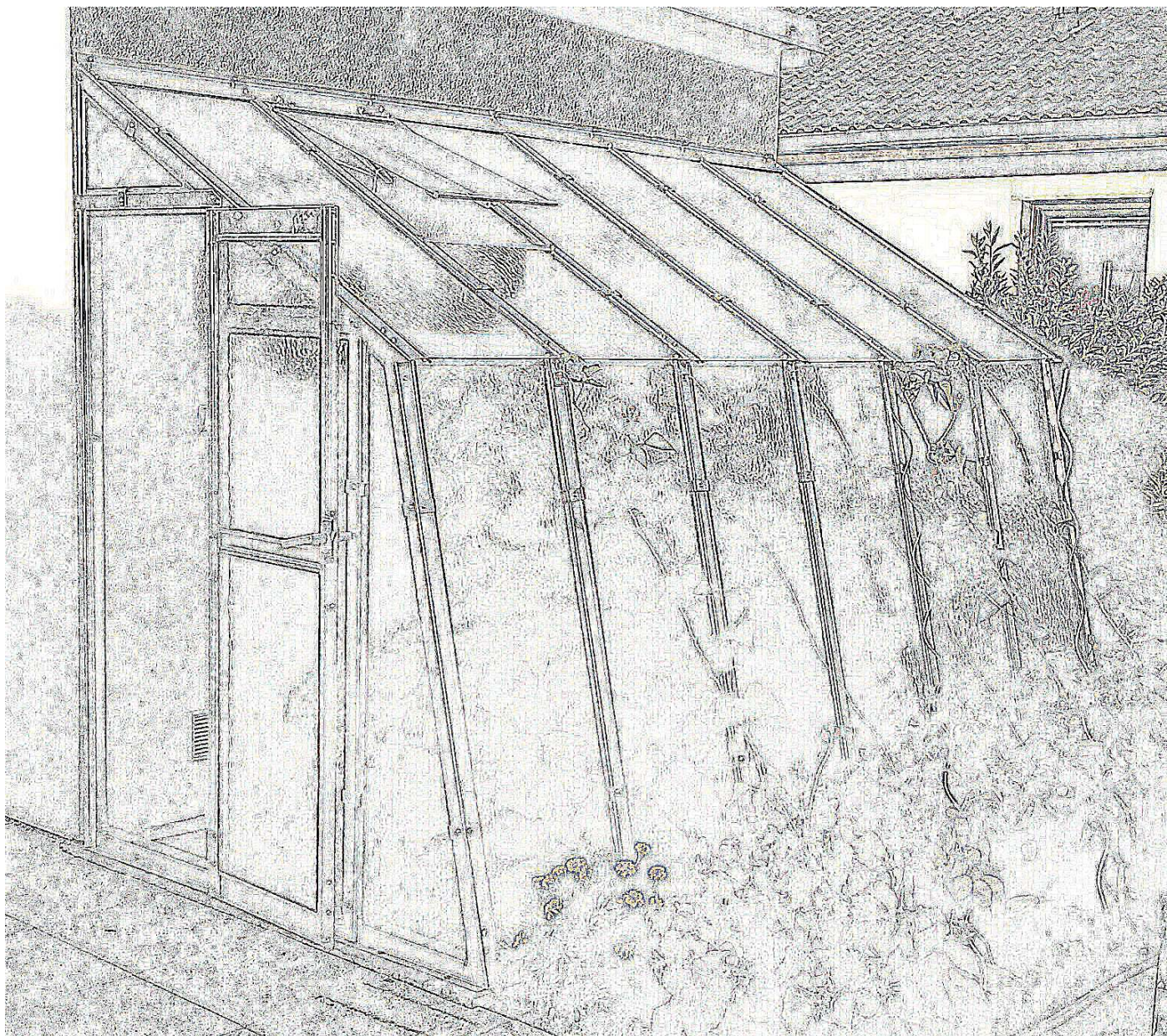


Návod na montáž

skleníková přístavba **VARIANT C**



LIMES Litomyšl s.r.o.
Němčice 160
561 18 Němčice

Tel. 461 618 580
Fax 461 614 582
e-mail: limes@limes.cz
<http://www.limes.cz>

Obsah:

Účel, popis, údržba	1
Balící list	2
Doporučené umístění oken, délky skleníků.....	4
Montáž základového rámu.....	6
Montáž základen.....	7
Spojení čelních základen.....	7
Spojení základen	7
Montáž čel skleníku.....	9
Detailní zobrazení čelních sloupků - čelo přední.....	10
čelo zadní.....	10
Montáž čel skleníku - čelo s otvorem pro vstupní díl..	11
Montáž čel skleníku - zadní čelo.....	11
Montáž kostry skleníku.....	12
Montáž bočních a střešních sloupků.....	12
Montáž vstupního dílu.....	13
Montáž větracího dílu - včetně výplně.....	15
Konstrukce okna - seznam dílů.....	15
Montáž automatického otevírače.....	17
Montáž výplně skleníku.....	19
Doporučené rozměry základů.....	20

Vážený zákazník, děkujeme Vám, že jste se rozhodl zakoupit právě náš výrobek. Věříme, že budete spokojen s jeho velmi dobrými užitnými vlastnostmi a plně je využijete. Jako každý výrobek, tak i náš potřebuje určitou péči a proto je nezbytné před začátkem jeho montáže a užíváním si řádně přečíst tento návod k montáži a obsluze.

Účel :

Skleníky slouží k rychlení a pěstování rostlin v době, kdy podmínky k pěstování na volném záhonu jsou pro ně nepříznivé. Především se jedná o jarní, či podzimní období, dále však i o pěstování tepelně náročnějších rostlin přes letní měsíce. Podle zvolené výplně poskytují skleníky přiměřenou ochranu před nepříznivými povětrnostními vlivy.

Popis :

Konstrukce je vyrobena z profilů z pozinkovaného plechu o síle 1 a 1,5 mm (V průběhu výrobního procesu - při dělení a tvarování, nejsou střížné hrany ošetřeny pozinkováním. Na těchto hranách se působením vzdušné vlhkosti může nejdříve objevit koruze, která negativně neovlivní ostatní pozinkovanou plochu. Není to proto důvod k reklamaci). Je sešroubována šrouby a matkami velikosti M 6 a pomocí spojovacích dílů a výztuh. Na přání může být ošetřena práškovou vypalovací barvou. Konstrukci lze i dodatečně prodlužovat po jednotlivých modulech. V každém modulu je 1 větrací díl s ručním ovládním, ke kterému je možno namontovat i automatický otvírač. Vstupní dvoukřídlový díl je pouze v jednom čele, je dostatečně široký a umožňuje i vjezd stavebního kolečka. Do druhého čela je možno na přání osadit další vstupní díl. Výplně do konstrukce se šroubují jednoduchým způsobem pomocí kovových příchytek a gumové lemovky.

Nedoporučujeme používat tmely. Při použití silikonu, používejte pouze neutrální silikon! Při použití jiného než neutrálního, by mohlo dojít k porušení zinkové vrstvy konstrukce skleníku.

Pod konstrukci doporučujeme zhotovit pevný základ. Druh základu zvolte dle vlastní úvahy (nejčastěji betonová podezdívka). Pevný základ musí být vodorovný a všechny čtyři jeho strany na sebe musí být navzájem kolmé. Konstrukce se k tomuto základu kotví pomocí hmoždinek a šroubů (nejčastěji natloukáci hmoždinky 8x60). Při přípravě základů tedy nemusíte instalovat žádné úchytné konzole. Doporučené velikosti betonových základů jste obdrželi s potvrzením objednávky nebo je naleznete na www.limes.cz.

Při volbě druhu základu a umístění je třeba vzít v úvahu mimo jiné i tyto okolnosti :

- základ musí zajistit stabilitu konstrukce včetně dovolené zátěže i při teplotách pod 0° C
- terén - povrch okolního území je nutno upravit tak, aby byl zabezpečen odtok srážkových vod od konstrukce
- doporučujeme konstrukci pro skleník orientovat podélnou osou střešních hřebenu ve směru sever - jih
- konstrukci pro skleník umístit tak, aby byl skleník vystaven co nejdelší dobu slunečnímu svitu a byl chráněn před případným rozbitím výplně a nepřiměřenou zátěží
- snadný přístup ke vchodu
- výskyt hlodavců, krteků a pod.

Údržba :

Alespoň jedenkrát do roka zkontrolovat šroubové spoje, stav konstrukce a upevnění její výplně. Dvakrát do roka zkontrolovat a promazat všechny závěsy, zámek a zástrčky dveří, pohyblivé části a otočný čep automatického otvírače. Konstrukci chraňte před nepřiměřenou zátěží. Doporučujeme konstrukci ošetřit ekologicky nezávadnou barvou vhodnou pro styk s potravinami. Povrchovou úpravou se životnost konstrukce prodlouží. Zabraňte styku konstrukce s agresivními látkami a jejich parami (postřiky na hubení škůdců, plevele apod.), které by mohly snížit její životnost. Pokud jste si zakoupili okapy, čistěte je pravidelně od listů, či jiných nečistot. K čištění používejte takový nástroj, aby nedošlo k poranění ruky a porušení pozinkované úpravy. Pokud dojde vlivem jakýchkoli externích vlivů k povrchové korozi dílů, je třeba je ihned ošetřit vhodným způsobem, aby nedošlo k rozšíření koroze.

Návod k bezpečnému užívání :

Při otevírání vstupního dílu, především za silného větru, je nutno ho přidržovat a následně zajistit proti nežádoucímu pohybu. Pozor - světlá výška vstupního otvoru je 1.650 mm. Při vstupu do konstrukce a pohybu osob v ní je nutno se vyhýbat styku s konstrukčními prvky jako je příčka nad vstupním otvorem, páka ručního ovládní či opěrka automatického otvírače a výztuhy. Nezapoměňte na sklon střechy. Větracím dílem se při ručním ovládní manipuluje za vzpěru k tomu určenou.

Zazimování skleníku

V oblastech se sněhem doporučujeme následující zazimování:

- při větším zatížení střechy sněhem je třeba ji zbavovat sněhu.
- pokud jste si zakoupili okapy, **demontujte je vždy na zimní období - zabraňují sjíždění sněhu**
- udělejte příslušná bezpečnostní opatření proti eventuelnímu padajícímu sněhu (ze střechy apod.)
- demontujte válec automatického otvírače oken /příslušenství/
- uzavřete dveře a okna tak, aby nárazy větru nemohly skleník poškodit.

Likvidace :

Kovové části odevzdejte do výkupny sběrných surovin k dalšímu využití, gumovou lemovku odložte na místo určené obcí k ukládání tříděného odpadu.

Postup montáže (viz obrázky) :

Vzhledem ke skutečnosti, že hmotnost celé konstrukce je větší než 15 kg neměly by s ní před montáží na místě samém manipulovat ženy a mladiství (vyhláška 180/2015 Sb.). Při montáži, především při manipulaci s profily z pozinkovaného plechu je nutno použít ochranné rukavice proti mechanickému poškození, neboť hrany těchto dílů mohou způsobit poranění, například při nasazování gumové lemovky. Taktéž při šroubování šroubových spojů je třeba použít maticové klíče příslušné velikosti, aby nedošlo k sesmeknutí klíče a případnému poranění. **Doporučujeme provádět montáž ve dvou osobách.**

Balící list konstrukce skleníku **VARIANT C**

Tabulka obsahuje názvy, počty a čísla pozic jednotlivých dílů skleníku. Délky jsou uvedeny v milimetrech a v rozvinutém stavu (před ohnutím). V tabulce jsou uvedeny základní typy skleníků a prodlužovací modul C-W. Atypické úpravy skleníku, jako jsou prodloužené dveře, atypické délky atd. nejsou v tabulce uvedeny.

		typ	C 3	C 4,5	C 6	C - W
Pozice	díl	délka	ks	ks	ks	ks
1	základna boční střední	1.489	-	1	2	1
2	základna boční krajní	1.488	2	2	2	-
3	základna čelní s výštipem	L+P 1.491	1+1	1 + 1	1+1	-
4	sloupek 6 otvorů	1.420	7	10	13	3
5	sloupek 7 otvorů	1.420	3	6	9	3
6	sloupek rohový spodní	L 1.420	1	1	1	-
7	sloupek rohový spodní	P 1.420	1	1	1	-
8	sloupek rohový horní s výštipy	L 1.430	1	1	1	-
9	sloupek rohový horní s výštipy	P 1.430	1	1	1	-
10 - 11	sloupek čelní pantový	L+P 1.764	1(0) - 0(1)	1(0) - 0(1)	1(0) - 0(1)	-
12	sloupek čelní krajní	L 1.490	1	1	1	-
13	sloupek čelní krajní	P 1.490	1	1	1	-
C 14	čelní příčka	L+P 600	1 (1+1)	1 (1+1)	1 (1+1)	-
C 15	čelní příčka s výštipem	L+P 600	1 (0)	1 (0)	1 (0)	-
CD 18	hřebenový spojovací plech	1.521	2	3	4	1
19	střešní spojovací plech	1.521	2	3	4	1
20	výztuha dolní	1.764	1	2	3	1
C 22	střední čelní příčka	582	1 (0)	1 (0)	1 (0)	-
24	čelní sloupek	L+P 1.764	1 (0)	1 (0)	1 (0)	-
26	sloupek nástěnný	L+P 2.080	1 (1+1)	1 (1 + 1)	1 (1 + 1)	-
27	sloupek nástěnný	L+P 2.080	1 (0)	1 (0)	1 (0)	-
28	podpěra	2.080	1	2	3	1
spoj mat	krabíčka					
81	svazek gumové lemovky		25 (30) m	35 (40) m	44 (49) m	9 m
90	opěrka automatického otvírače					
91	automatický otvírač					
-svazek	profily jednokř. vstup. dílu	L - P	1 (1+1)	1 (1+1)	1 (1+1)	-
C16 - 2	- příčka střední	523	1	1	1	-
C16 - 5	- příčka dolní a horní	525	2	2	2	-
16 - 6	- sloupek pro závěr	1.702	1	1	1	-
16 - 7	- sloupek se závěsy	1.702	1	1	1	-
krabíčka	větrací díl - viz návod v balení		1	2	3	1

		Typ	C 3	C 4,5	C 6	C - W
svazek	pásovina	Délka	ks	ks	ks	ks
51	rohový držák sloupku s výštipem L+P		1+1	1+1	1+1	-
52	boční držák sloupku		5	8	11	3
55	střešní pásovina		5	6	7	-
58	pásovina podpěry		7	10	13	3
svazek	details		1	2	3	1
72	čelní příčka L+P					
73	střední výztuha	518	1+1	1+1	1+1	-
krabice	spojovací součásti		1	2	3	1
16 - 9	závěr dveří s klikami					
25 - 3	polovina závěsu dveří s čepem L + P	sáček	1 (2)	1 (2)	1 (2)	-
56	spojovací "U" profil	sáček	2 (2+2)	2 (2+2)	2 (2+2)	-
75	pružný doraz vstupního dílu		1	2	3	1
82	gumová podložka z lemovky	sáček	1 (2)	1 (2)	1 (2)	-
53	čelní držák sloupku pravouhlý		89 (90)	113 (114)	137 (134)	24
83 - 1	jednoduchá příchytka	krabička	31 (40)	33 (42)	33 (42)	2
83 - 2	dvojitá příchytka	krabička	28 (24)	38 (34)	50 (46)	10
84 - 1	plastová podložka	krabička	17	22	27	5
84 - 2	vyvazovací pásek	krabička	10	16	22	6
85	šroub M6 x 12	krabička	163 (179)	202 (218)	241 (257)	39
	šroub M6 x 25	krabička	33	46	59	13
	matice M6	krabička	245 (261)	312 (328)	379 (395)	67
	šroub M6 x 60	krabička	12	15	18	3
	podložka 6,4	krabička	7 (12)	9 (14)	9 (14)	2
86	háček na zajišťování střešní výplně	krabička	6	9	12	3
92	rohový držák polic L+P		1 + 1	1+1	1+1	-
94	návod k montáži a obsluze		1	1	1	1

Počty kusů v závorkách platí pro skleník se dveřmi v obou čelech

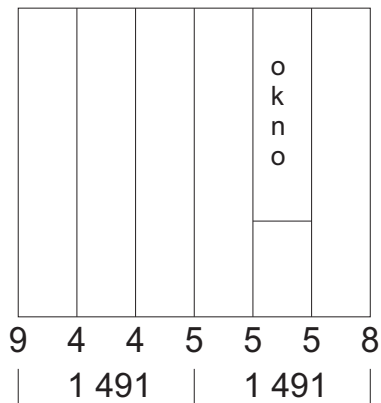
Jednotlivé základní typy skleníku **Variant C** se od sebe liší pouze svojí délkou. Skleník lze libovolně prodloužit o cca 1,5 m pomocí prodlužovacího modulu **C-W**. Přesné rozměry a počty jednotlivých prvků, naleznete v balicím listu konkrétního skleníku.

Typ	vnější půdorysné rozměry skleníku	vnitřní půdorysné rozměry skleníku
C 3	1.516 x 3.032	1.413 x 2.826
C 4,5	1.516 x 4.523	1.413 x 4.317
C 6	1.516 x 6.014	1.413 x 5.808
C 7,5	1.516 x 7.505	1.413 x 7.299
C 9	1.516 x 8.996	1.413 x 8.790

Doporučené umístění oken, délky skleníku.

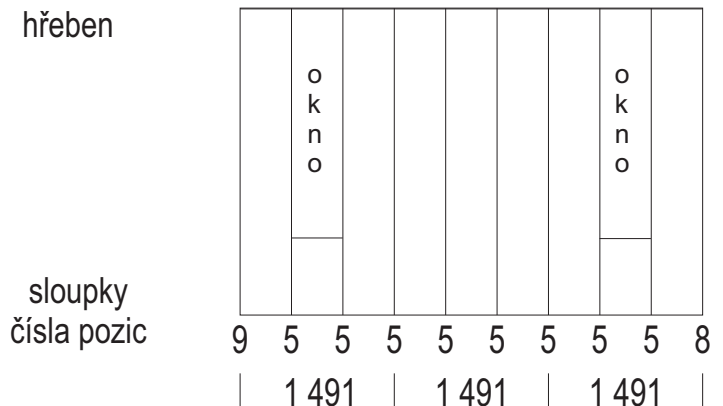
Jednotlivá čísla (9, 8, 4, 5) jsou čísla pozic sloupků v balícím listě. K větracímu dílu náleží sloupky se sedmi otvory (poz.5). Hřebenový plech (otvory pro panty) umístěte podle toho, kde chcete mít umístěna okna.

Typ C 3



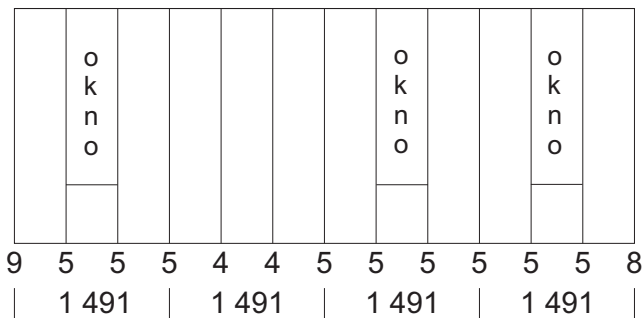
délky, pořadí
a počet modulů

Typ C 4,5



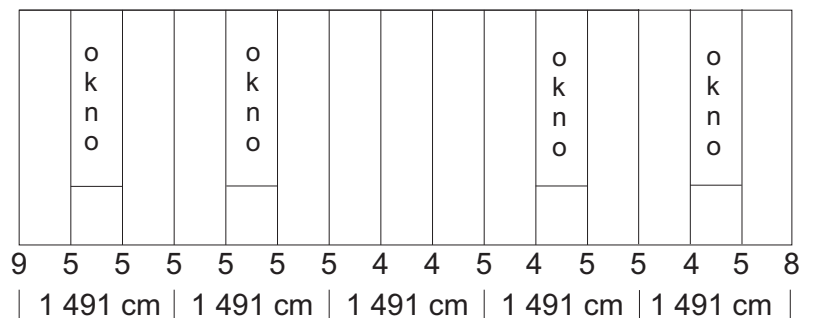
délky, pořadí
a počet modulů

Typ C 6



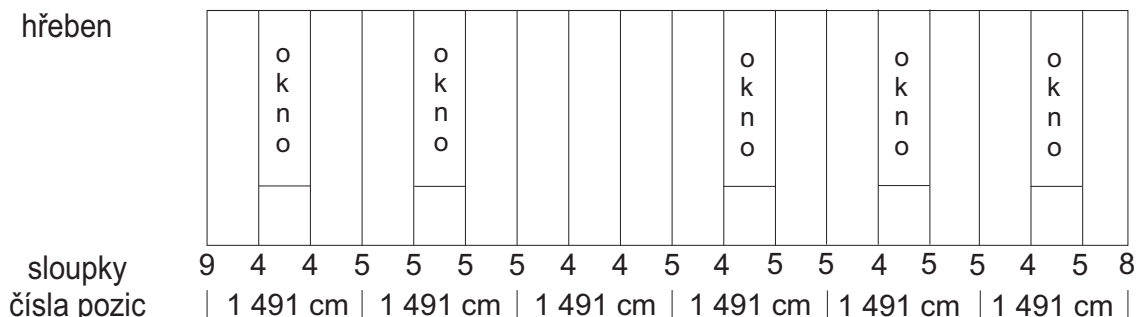
délky, pořadí
a počet modulů

Typ C 7,5

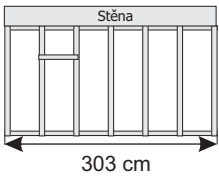


délky, pořadí
a počet modulů

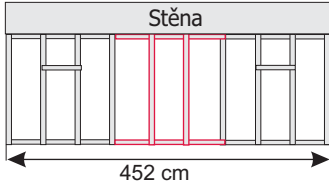
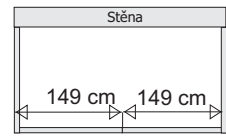
Typ C 9



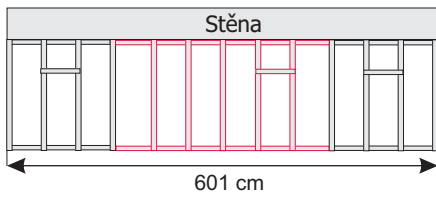
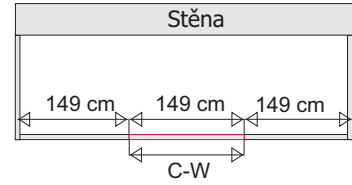
délky, pořadí
a počet modulů



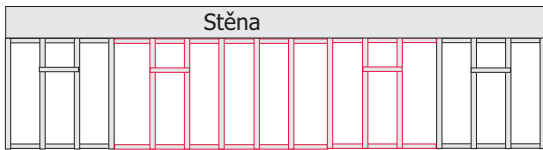
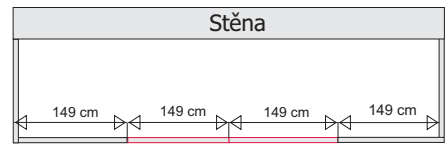
typ C 3



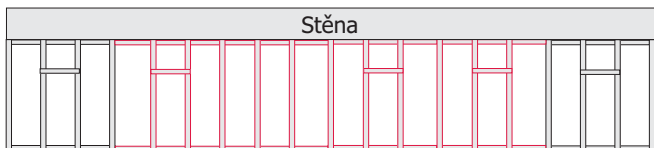
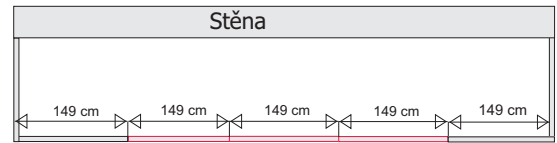
typ C 4,5



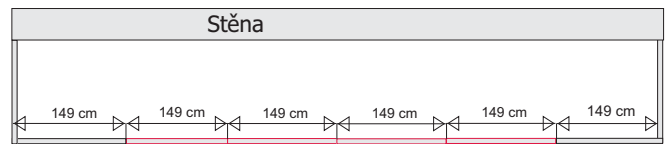
typ C 6



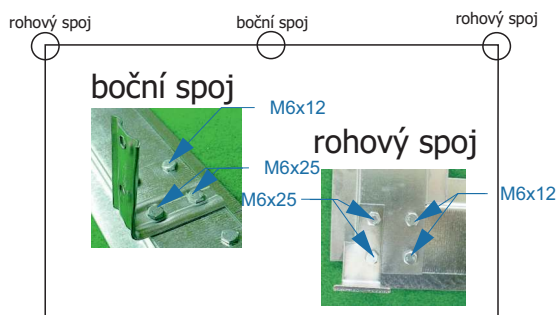
typ C 7,5



typ C 9



2. MONTÁŽ ZÁKLADOVÉHO RÁMU - obr. č. 1

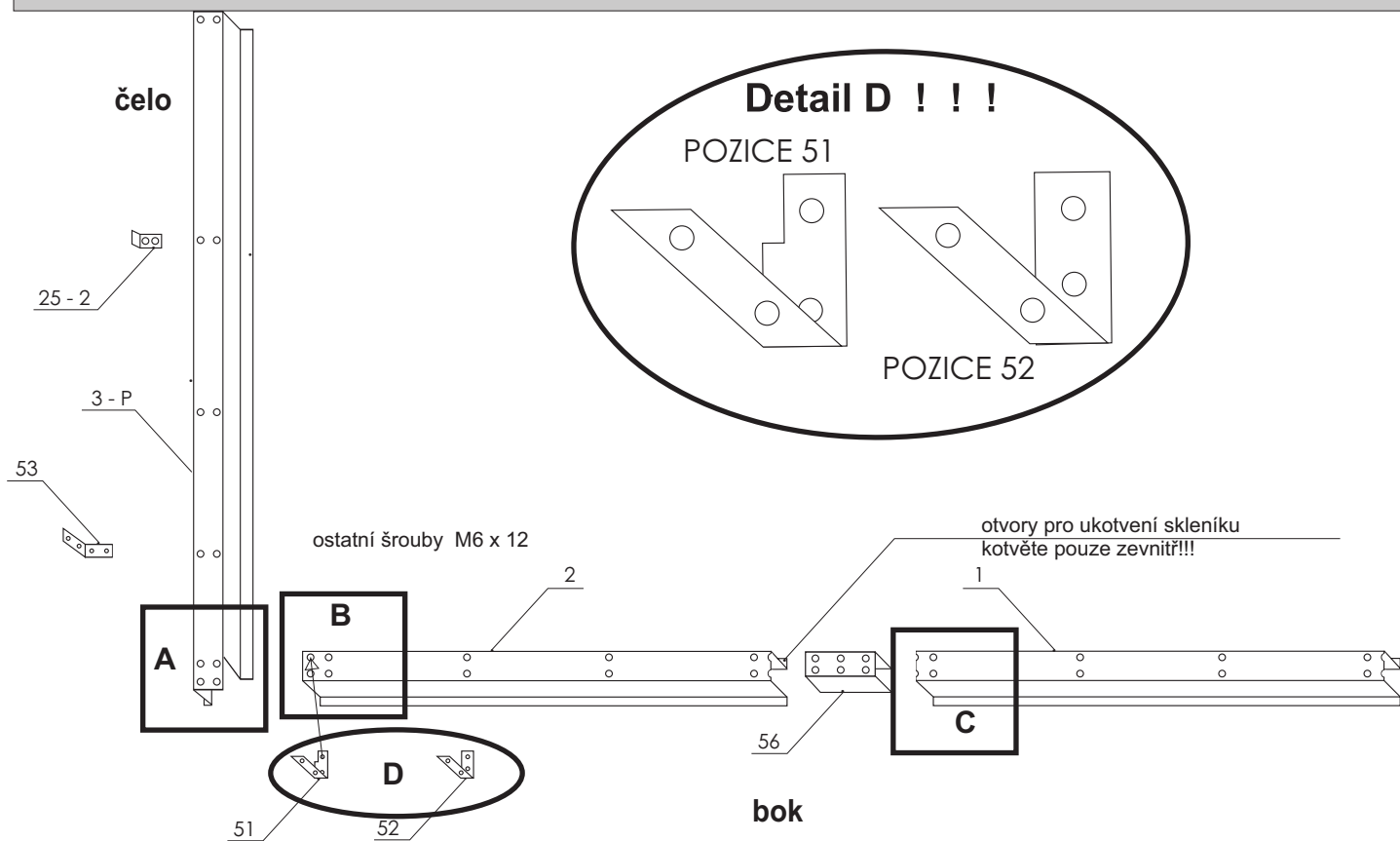


Stěna

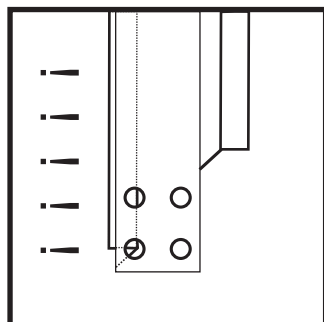
Pokud jste si objednali skleník C 4,5 nebo C 6 a delší, balení obsahuje střední základnu (poz. 1) se zakulacenými otvory viz detail C

Základny sešroubujte k sobě pomocí spojovacího U profilu (poz. 56) a podložek se závitů (poz. 84-1).

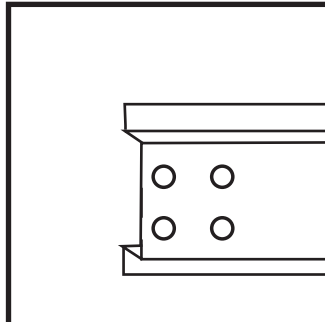
Stěna



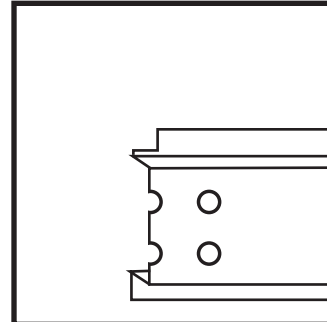
Detail A



Detail B !!!



Detail C



2. Montáž základen

P1 - Zpevnění základen poz. 2, 3

Než přistoupíme k montáži základen musíme základny spojit šrouby z důvodu zpevnění konstrukce. Boční základny zpevníme šroubem M6 x 60.

P2 - Spojení základen pomocí spoj. profilů (poz 2, 3 a 56, 84-1)

Pomocí spojovacích profilů poz. 56 a podložek se závity poz. 84 - 1 spojíme jednotlivé základny.

P3 - Prostřední dvojici otvorů necháme prozatím volnou pro přichycení držáků sloupků.

P4 - Montáž bočních držáků (poz.2, 52, 84-1)

Pomocí šroubů M6 x 12 přišroubujeme boční držáky sloupků poz. 52 po celé délce základny.

P5 - Pozici 52 namontujte po celé délce základny. Držáky namontujeme ohybem směrem ven.

Spojení základen

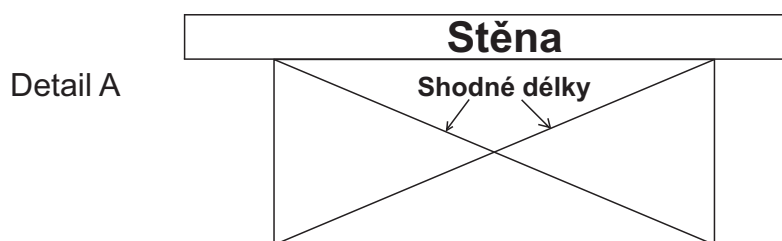
P10 - Montáž rohových držáků a spojení základen (poz. 2, 3L, 51, 84-1)

Rohové spoje provedeme přeložením čelních základen přes boční základny a držáky sloupku poz. 51.

P11 - Držáky namontujeme na základny výštipem směrem ven a spojíme ve všech čtyřech rozích.

P12 - Výštip rohového držáku směřuje vždy směrem ven!!

Sesazený rám vyrovnáme, srovnáme na rozměr, změříme úhlopříčky, aby byly obě shodné (detail A) a překontrolujeme pravé úhly. Šroubové spoje lehce dotáhneme a rám lehce ukotvíme k základu.



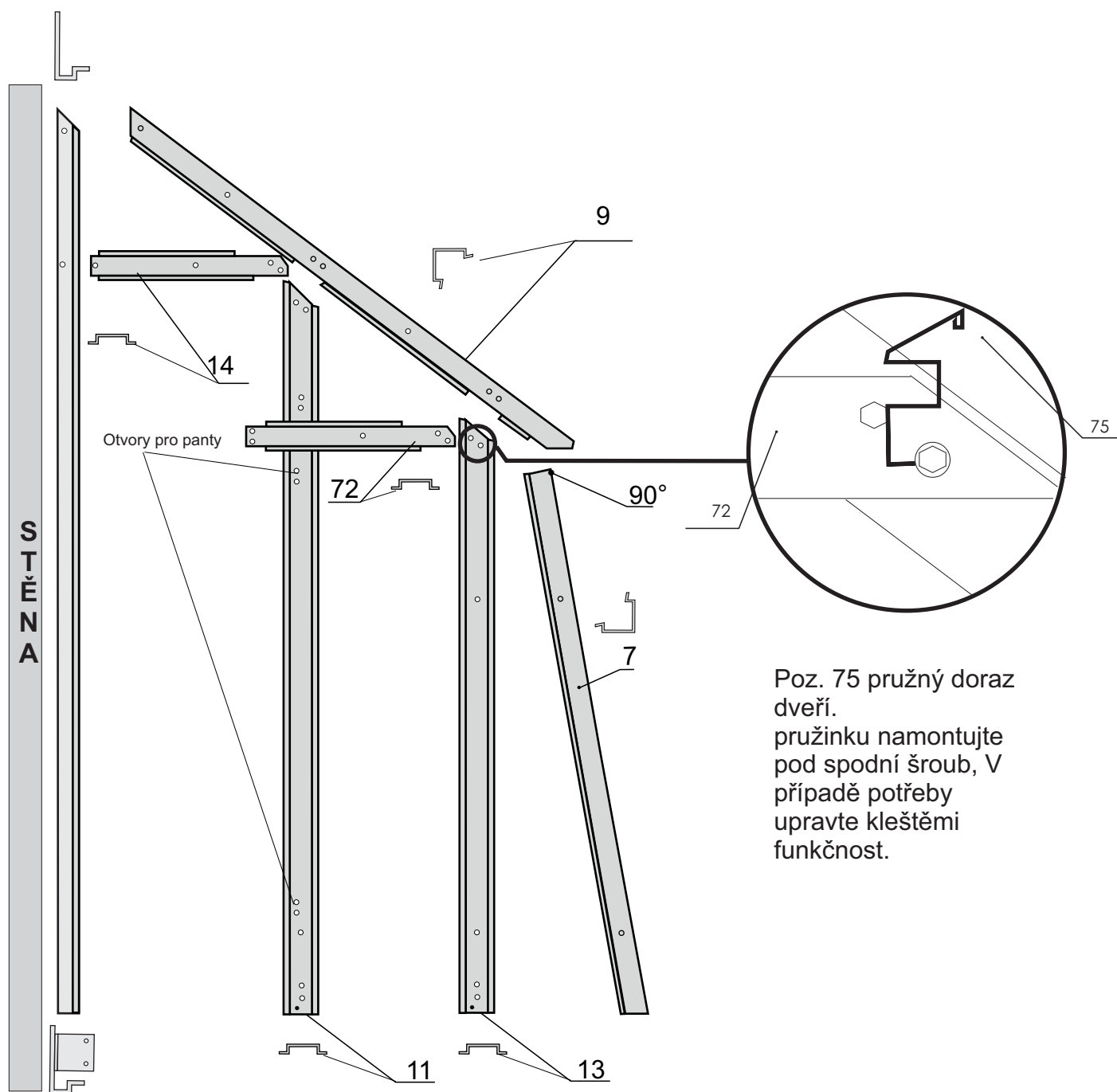
Ukotvit základový rám do předem připravených otvorů k základu je vhodné přes plech základového rámu na vnitřní straně. Nejvhodnější jsou natloukačí hmoždinky 8x60 a to nejméně jedenkrát u spoje bočních základen. Materiál k ukotvení skleníku není předmětem dodávky.

Dalším krokem je montáž čel skleníku.

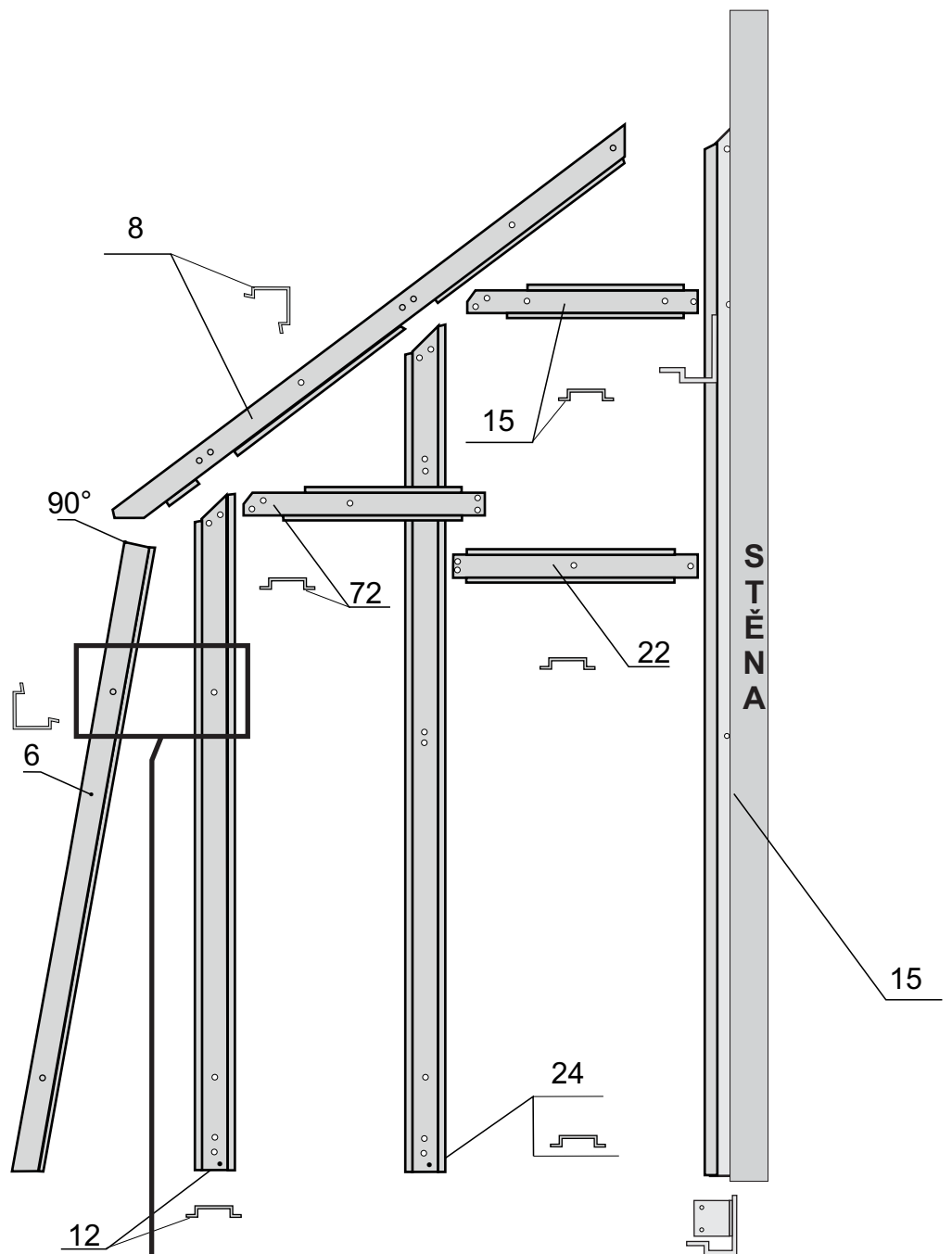
3. Montáž čel skleníku

Doporučujeme rozdělit jednotlivé díly zvlášť na **vstupní čelo** a **zadní čelo**. Spoje prozatím nedotahujeme.

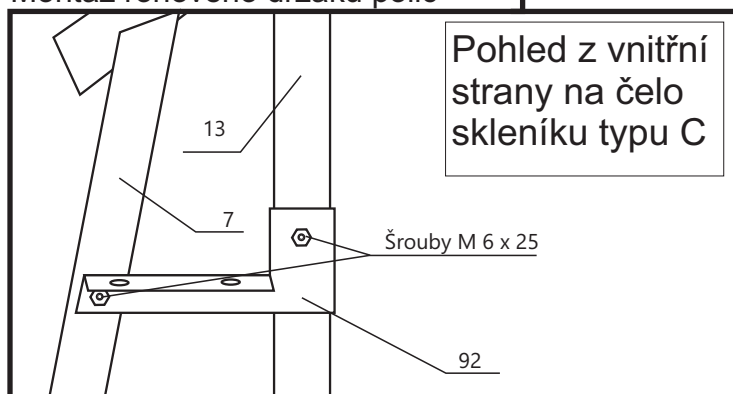
ČELO PŘEDNÍ S OTVOREM PRO VSTUPNÍ DÍL



Čelo zadní



Montáž rohového držáku polic



3. Montáž čel skleníku

P14 - Spojení rohového spodního sloupku a střešní pásoviny (poz 7 a 55 šrouby M6x12 a M6x25)

Pozor střešní pásoviny poz. 55 namontujte na sloupky poz. 7 delší stranou viz. obrázek č. 3A. Spodní šroub můžeme dotánout. Vrchní necháme povolený

P15 - Spojení rohového spodního sloupku a střešní pásoviny (poz 6 a 55 šrouby M6x12 a M6x25)

Pozor střešní pásoviny poz. 55 namontujte na sloupky poz. 6 delší stranou viz. obrázek č. 3A. Spodní šroub můžeme dotánout. Vrchní necháme povolený

P16 - Montáž rohového sloupku k základnám (poz. 2, 3L a 7)

Pomocí šroubů M6 x 12 přišroubujeme dolní rohový sloupek k základně.

P17 - Montáž rohového sloupku (poz. 2, 3P a 6)

Pomocí šroubů M6 x 12 přišroubujeme dolní rohový sloupek poz. 6 k základně.

P18 - Montáž zbývajících čelních sloupků k základně (poz. 10, 11, 12, 13,)

Pomocí šroubů M6 x 12 postupně přišroubujeme jednotlivé sloupky k základně.

P19 - Montáž horního pravého rohového (střešního) sloupku (poz. 7, 9, 55 šrouby M6x25)

K spodnímu rohovému sloupku přichytíme horní rohový sloupek s výštipy.

P20 - Montáž horního pravého rohového (střešního) sloupku (poz. 7, 9, 55 šrouby M6x25)

Detailní pohled.

P21 - Montáž horního levého rohového (střešního) sloupku (poz. 6, 8, 55 pomocí šroubů M6x25)

P22 - Montáž čelní příčky (pravé) k čelnímu pantovému sloupku (poz. 72 a 10)

P23 - Montáž sloupku čelního krajního a čelní příčky pravé (poz. 13 a 72)

P24 - Montáž pružného dorazu dveří (pozice 75)

Doraz slouží jako pojistka proti nechtěnému zavírání dveří ve větru a zabrání tak jejich případnému poškození. Pokud nebude doraz správně doléhat, lze jeho pozici upravit kleštěmi.

P26 VARIANT C (1) - Montáž nástěnného sloupku (poz. 26)

Přišroubujte sloupek k základně a přisuňteho ke zdi tak, aby mezi sloupkem a zdí byla co nejmenší mezera. Ke zdi jej zatím nemontujte. Pozici 18 zatím nepřišroubovávejte!

P26 VARIANT C (2) - Detail spojení čelního sloupku a nástěnného sloupku.

P27 - Montáž čelního sloupku (poz. 14)

Přišroubojte sloupek k rohovému sloupku (poz 9) a k sloupku pantovému (position 10)

Montáž čel skleníku - zadní čelo

Uvedeny jsou pouze odlišné pozice od montáže čela se vstupním dílem. Zadní čelo se liší od čela se vstupním dílem pouze v několika dílech. Zobrazeny jsou tedy pouze díly, které nejsou v čele se vstupním dílem.

P31 VARIANT C (1) - Nástěnný sloupek (poz. 27)

rozdíl mezi nástěnnými sloupky 27 a 26.

P31 VARIANT C (2) - Nástěnný sloupek (poz. 27)

Při montáži tohoto sloupku k hornímu rohovému sloupku poz. 9, doporučujeme použít šroub M6 x 20 (25) a dvě matky k vymezení prostoru mezi jednotlivými sloupky. Pokud tak neučiníte, může dojít ke deformaci sloupku při dotažení spoje a následné komplikaci při zasklívání.

Montáž podpěry

P31 VARIANT C (3) - Podpěra (poz. 28)

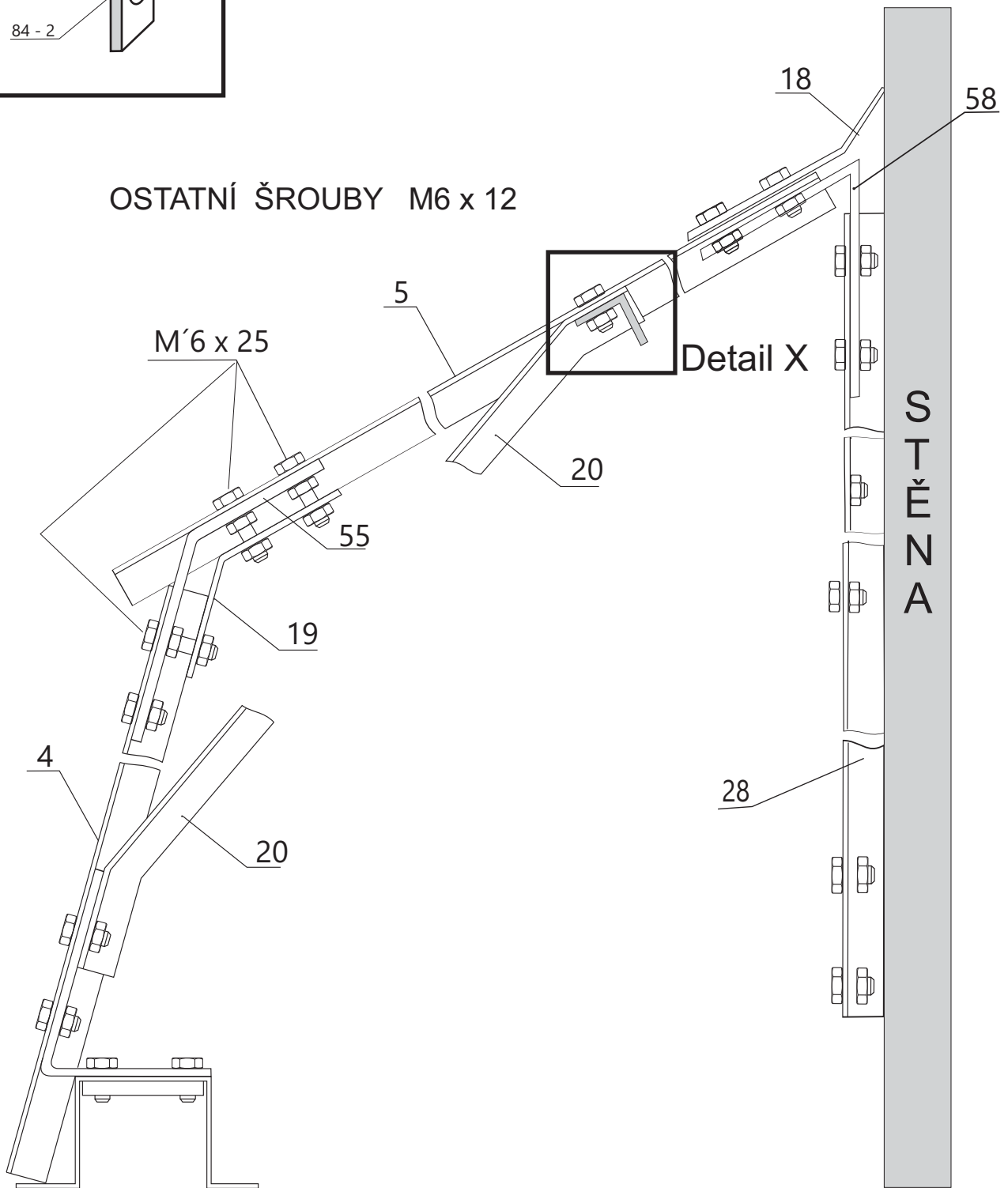
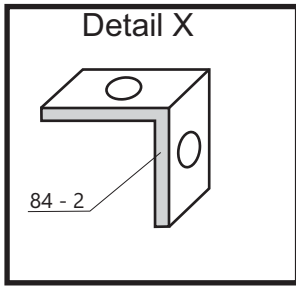
Podpěra slouží ke zpevnění konstrukce v místě spojení hřebenových plechů poz. 18.

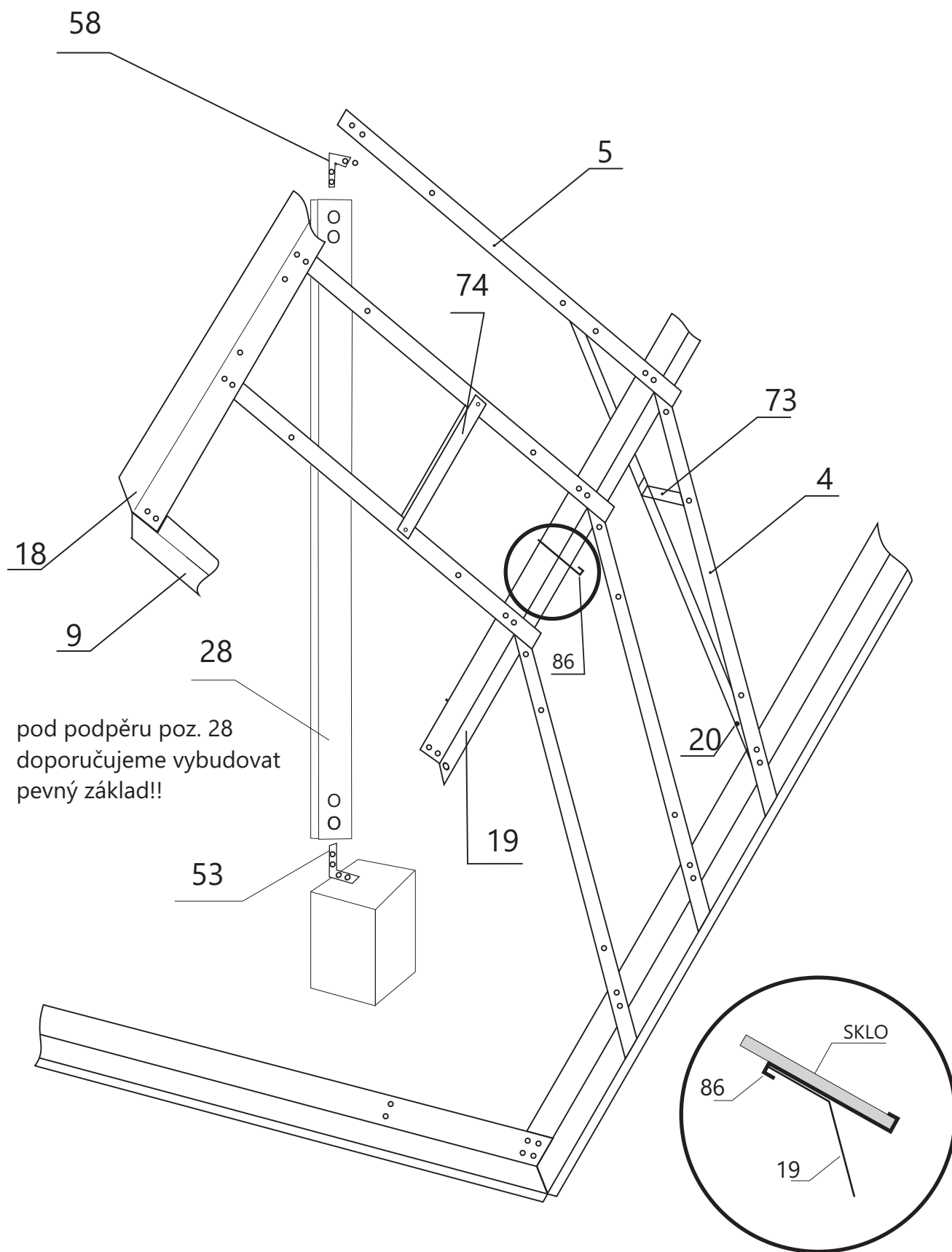
P31 VARIANT C (4) - Pásovina podpěry (poz. 58)

Přišroubujte na podpěru v horní části tak, aby byly hrany obou prvků v rovině.

P31 VARIANT C (5) - Nyní můžeme obě čela spojit s podpěrrou pomocí hřebenových spojovacích plechů poz. 18.

V místě spojení podpěry a hřebenových plechů spoj neutahujte napevno, budeme jej později rozebírat.





4. Montáž kostry skleníku

P33 - Montáž střešních pásovin na boční sloupky (poz. 55 a 4)

Na sloupky se 6 otvory (poz. 4) přišroubujeme pomocí šroubů M6 x 12 a M6 x 25 zbývajících střešních pásovin (poz. 55). Dbáme na to, aby pásoviny byly přišroubovány ke sloupkům svým delším ramenem. **Vrchní šrouby (M6x25) neutahujte napevno. Při montáži střešních plechů oceníte, když budou volnější.**

P34 - Montáž sloupku a výztuhy dolní (poz. 4 a 20)

Výztuhu (20) namontujeme v místě spojů bočních základů pod horní šroub, zároveň přichytíme sloupek (4).

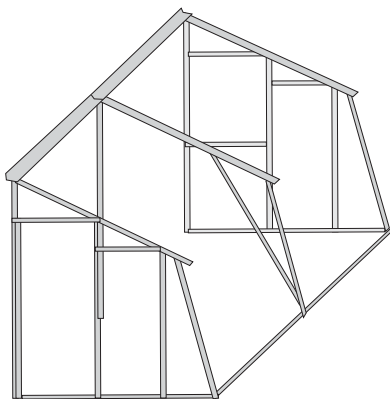
P35 - Spojení bočního a střešního sloupku (poz. 4, 5, 20, 55)

pomocí šroubů M6x25 Na boční sloupek (4) přichytíme sloupek se sedmi otvory (5) pomocí šroubů M6 x 25.

P36 - Montáž dolní výztuhy ke střešnímu sloupku (poz. 5, 20, 84-2)

Dolní výztuhu přichytíme šroubem M6 x 12 ke střešnímu sloupku. Součástí balení jsou i vyvazovací pásky (poz. 84-2). Tyto pásky slouží k vytvoření podpory rostlinám (okurky, rajčata atd). Lze je přidat pod jakýkoliv šroub v konstrukci.

P36 VARIANT C - Nyní rozpojíme spoj podpěry poz. 28 a střešních plechů a přimontujeme sloupek se sedmi otvory poz. 7



Takto vypadá konstrukce skleníku, pokud jste postupovali podle návodu. Nyní zbývá přimontovat ostatní boční a střešní sloupky. Podle toho, jak jsme otočili hřebenové plechy, k otvorům na panty, musíme umístit okna, to samé platí u bočního okna, i zde je nutné namontovat sloupky se 7 otvory.

Montáž bočních a střešních sloupků

P42 - Montáž bočních sloupků (poz. 2, 4 a 52)

Zbylé sloupky (poz. 4) s namontovanými střešními pásovinami přišroubujeme k bočním základům.

P45 - Spojení střešních a bočních sloupků (poz. 4, 5 a 55)

Nyní spojíme jednotlivé sloupky se sloupky přišroubovanými na boční základně a přistoupíme k montáži střešních plechů. Pro snadnější montáž střešních plechů horní šroub nedotahujeme.

P45 VARIANT C - Spojení střešních sloupků s hřebenem (poz.4, (5) , 18)

Poté co jsme se rozhodli kam umístíme větrací díl přimontujeme jednotlivé sloupky přímo na hřebenový plech pomocí šroubů M6 x 12.

P46 - Montáž střešního plechu (poz. 6, 8, 19 a 55)

Postupně od čela navlékáme střešní spojovací plechy (poz. 19).

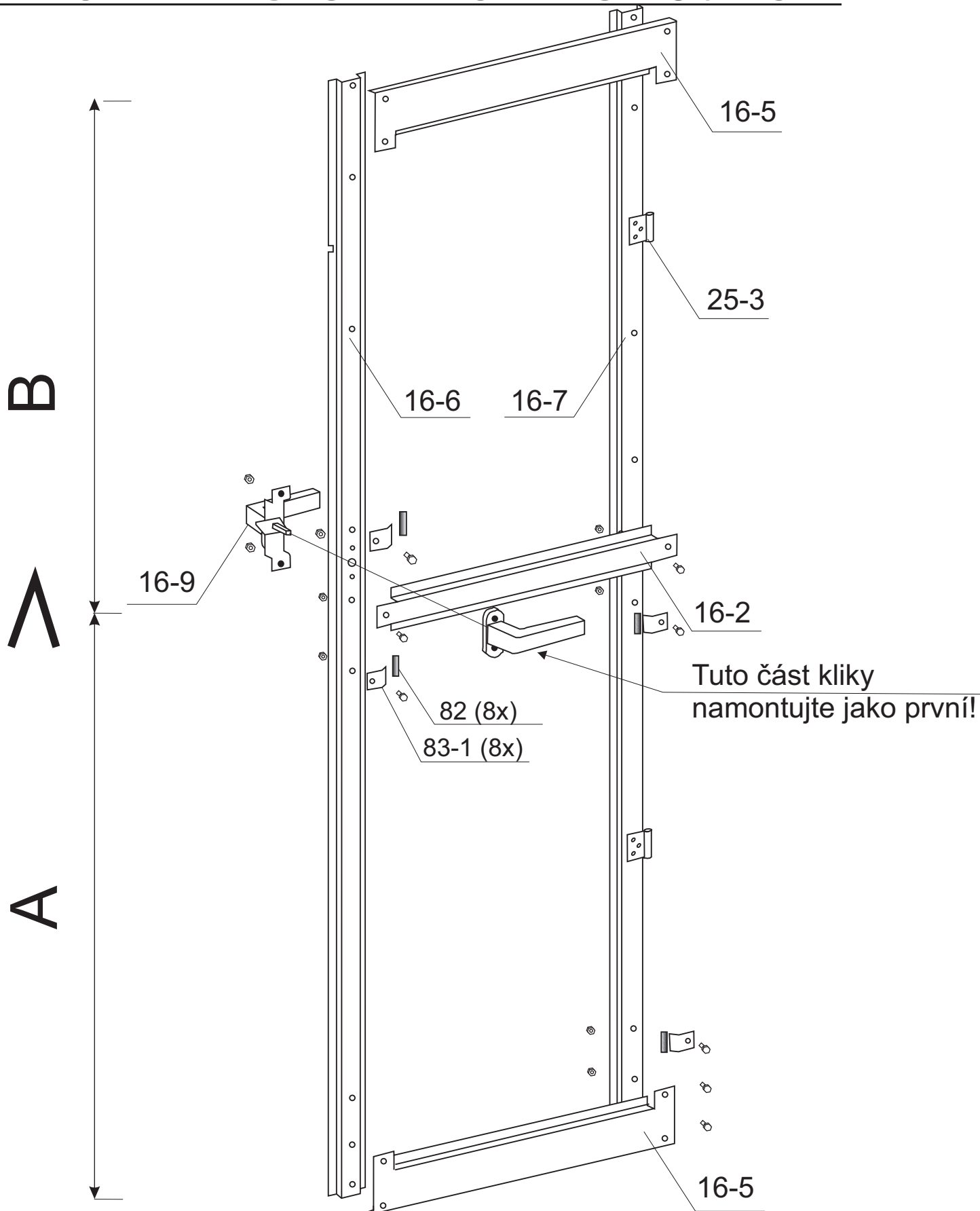
P47 - Spojení pozic 4, 5, 19 a 55.

P48 - Střešní spojovací plechy spojte po celé délce skleníku.

Takto sestavenou kostru zúhlujeme. Spoj je lepší utáhnout po umístění oken, je možné i přidat nějaká střešní skla a až poté utáhneme, nejlépe v pořadí čela, boky, střecha.

Nyní je možné konstrukci přišroubovat ke zdi. Ke zdi šroubujeme nástěnné sloupky, hřebenové plechy, podpěru tzn. díly, které přiléhají ke zdi. Spojovací materiál není součástí dodávky a je tedy na Vás, jaké hmoždinky a šrouby použijete (v závislosti na tom, z čeho je zeď vyrobena). Konstrukci přišroubujte alespoň ve dvou místech v každém prvku. Pokud není zeď zcela rovná, je třeba vzniklý prostor vypořadit, aby při dotažení spoje nedošlo k deformaci konstrukce.

5. MONTÁŽ VSTUPNÍHO DÍLU - obr. č. 4



Křídla vstupního dílu smontujeme dle obrázku včetně kliky a výplně. Na profily pod výplň navlékneme gumovou lemovku. Křídla vyrovnáme a osadíme je na závěsy (pod hlavy šroubů použijeme podložky 6,4) do otvoru v čele pro vstupní díl a dotáhneme spoje. Gumovou lemovku je nutné navléknout, v případě potřeby přilepit (lepidlem, které nepoškodí zinkovou vrstvu) na spodní hranu horní příčky nad vstupním dílem. V místě zástrčky je nutné lemovku přerušit. Pozor - hrozí nebezpečí poranění hlavy!

5. Montáž vstupního dílu

P50 - Prvním krokem je montáž závěsů na dveřní sloupek

P51 - Spojení závěsu a pozice 10

Závěsy přišroubujeme na oba sloupky ve vstupním čele.

P52 - Křídla vstupního dílu smontujeme dle schématu č. 4 v návodu, řádně zaúhluje. Pro lepší zaúhlování dveří můžeme již nyní do dveří umístit výplň - není to však nutné. Na profily musíme navléknout gumovou lemovku.

P53 - Spojení pozic 16-5 a 16-7

P54 - Spojení pozic 16-5 a 16-6

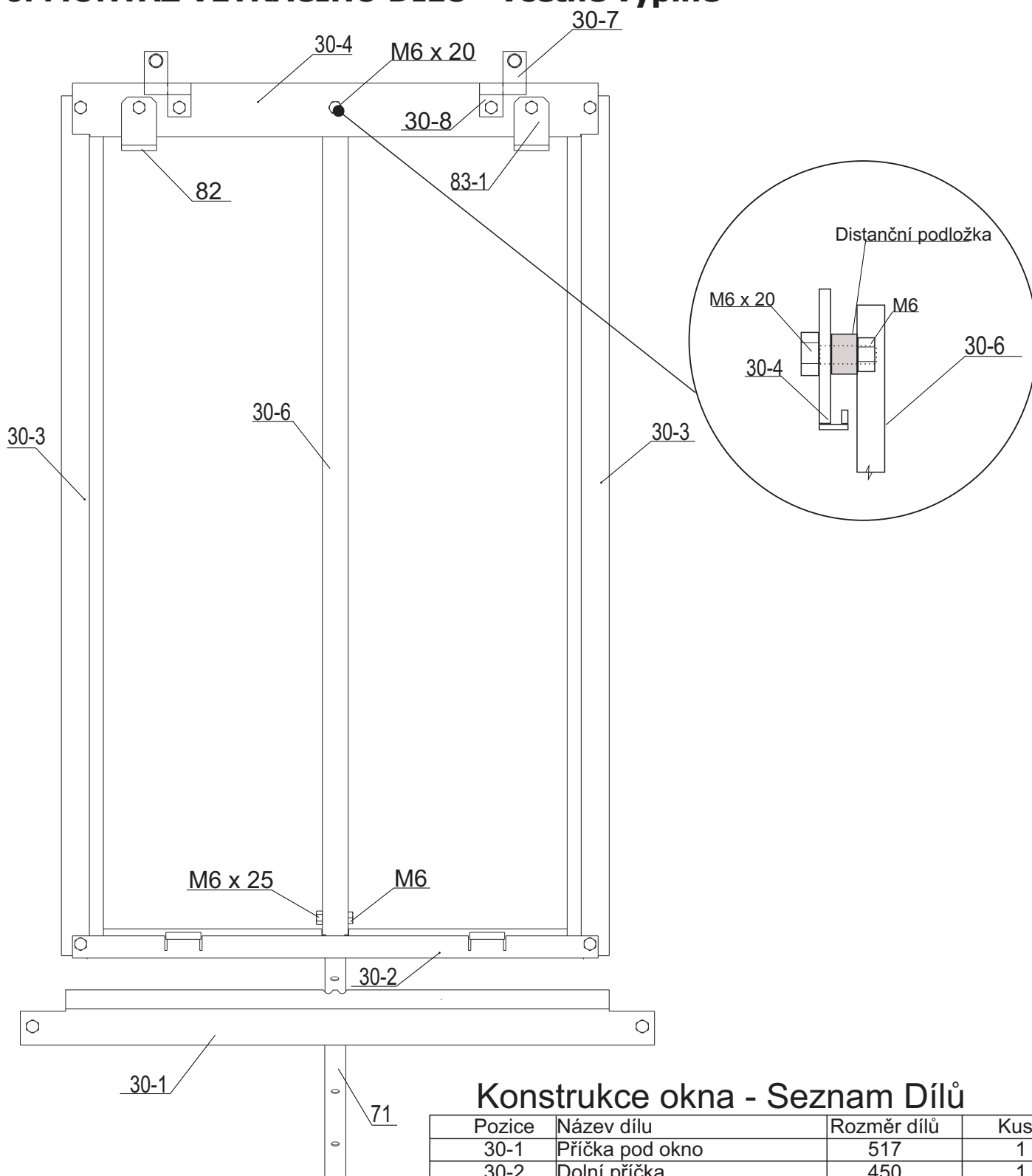
P55 - Spojení pozic 16-2 a 16-6

P56 - Spojení pozic 16-2, 16-6 a 16-9

P57 - Pohled zevnitř a montáž druhé části kliky

P58 - Pro montáž druhé části kliky je nutné povolit šroub u pozice 16-2

6. MONTÁŽ VĚTRACÍHO DÍLU - včetně výplně



Konstrukce okna - Seznam Dílů

Pozice	Název dílu	Rozměr dílů	Kusů
30-1	Příčka pod okno	517	1
30-2	Dolní příčka	450	1
30-3	Bočnice okna	736	2
30-4	Horní příčka	450	1
30-6	Středová stojina	730	1
30-7	Polovina závěsu pro čep		2
30-8	Polovina závěsu		2
71	Táhlo okna	445	1
82	Podložka z gumové lemovky		4
83-1	Přichytka jednoduchá	46	2
	Matice	M6	14
	Podložka		2
30-9	Podložka distanční		1
	Šroub	M6 x 25	1
	Šroub	M6 x 20	1
	Šroub	M6 x 12	12

6. Montáž větracího dílu - včetně výplně

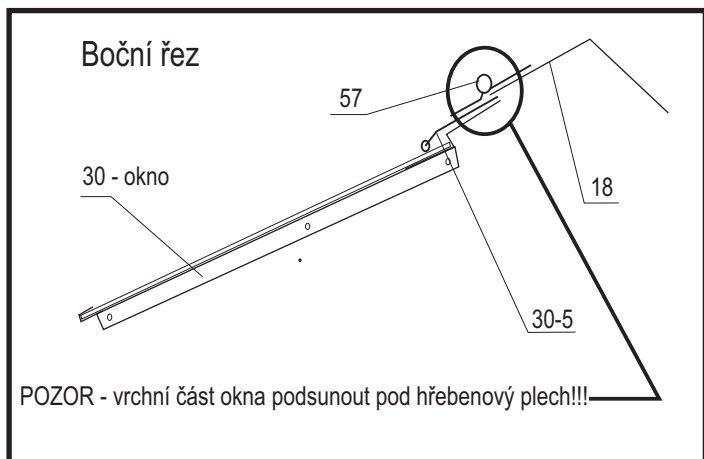
P60 - Konstrukce okna s gumovou lemovkou, spojovací prvky, závěsy, gumové podložky.

P61 - Na bočnice (poz. 30-3), a dolní příčku (poz. 30-2), umístíme gumovou lemovku dle obrázku.

P62 - Umístění distanční podložky (poz. 30-9) a středové stojiny (poz. 30-6)

P63 - Zasklení větracího dílu, pomocí kleští jemně přitlačíme příchytka (poz. 83-1).

P64 - Umístění poloviny závěsů (poz. 30-8)



P65 - Montáž pozice 30-1

Střešní větrací díl namontujeme na přichystané sloupky se sedmi otvory (poz. 5). Na tyto sloupky přišroubujeme příčku pod větrací díl (poz. 30-1)

P66 - Umístění táhla okna (poz. 71)

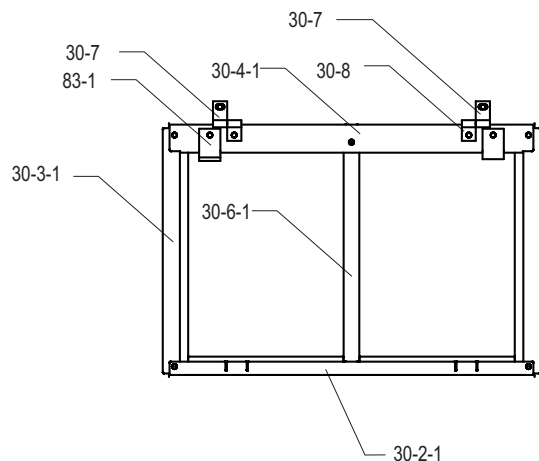
Zajistíme volný chod okna a šroubové spoje dotáhneme, pokud by okno drhlo, šrouby musíme povolit zajistit volný chod okna a poté opět dotáhnout. Zevnitř na spodní příčku namontujeme šroubem M6 x 25 táhlo větracího dílu.

Pokud máme automatický otvírač táhlo nemontujeme!

Montáž zadní okno Variant

Konstrukce okna - Seznam dílů pro jedno okno do zadního čela

Pozice	Název dílu	Rozměr dílů	Kusů
30-2-1	Dolní příčka		1
30-3-1	Bočnice okna		2
30-4-1	Horní příčka		1
30-6-1	Středová stojina		1
71	Táhlo okna		1
	V sáčku		
30-7	Polovina závěsu s čepem	Levá	1
30-7	Polovina závěsu s čepem	Pravá	1
30-8	Polovina závěsu bez čepu		2
83-1	Příchytka	jednoduchá	2
82	Gumová podložka z lemovky		4
	Podložka kruhová distanční	15x11/8,2	1
	Šroub šestihránná hlava	M6 x 12	10
	Šroub šestihránná hlava	M6 x 20	1
	Šroub šestihránná hlava	M6 x 25	1
	Matice	M6	12
	Podložka plochá	6,4	2



P67 - Konstrukce okna s gumovou lemovkou, spojovací prvky, závěsy, gumové podložky. Na bočnice (30-3-1), a dolní příčku (30-2-1) umístíme gumovou lemovku dle obrázku. Pod středovou stojinu (30-6-1) umístěte pomocí šroubu M6x25 kruhovou distanční podložku.

P68 - Zasklení okna, pomocí kleští přitlačíme příchytka na dolní příčce (30-2-1).

P69 - Na horní příčku pomocí šroubu M6x12 a matice M6 připevníme příchytka (83-1), a umístíme polovinu závěsů bez čepu (30-8).

P70 - Na čelní příčku s výstipem (15) umístíme polovinu závěsu s čepem (30-7).

P71 - Okna nasadíme na připravené závěsy.

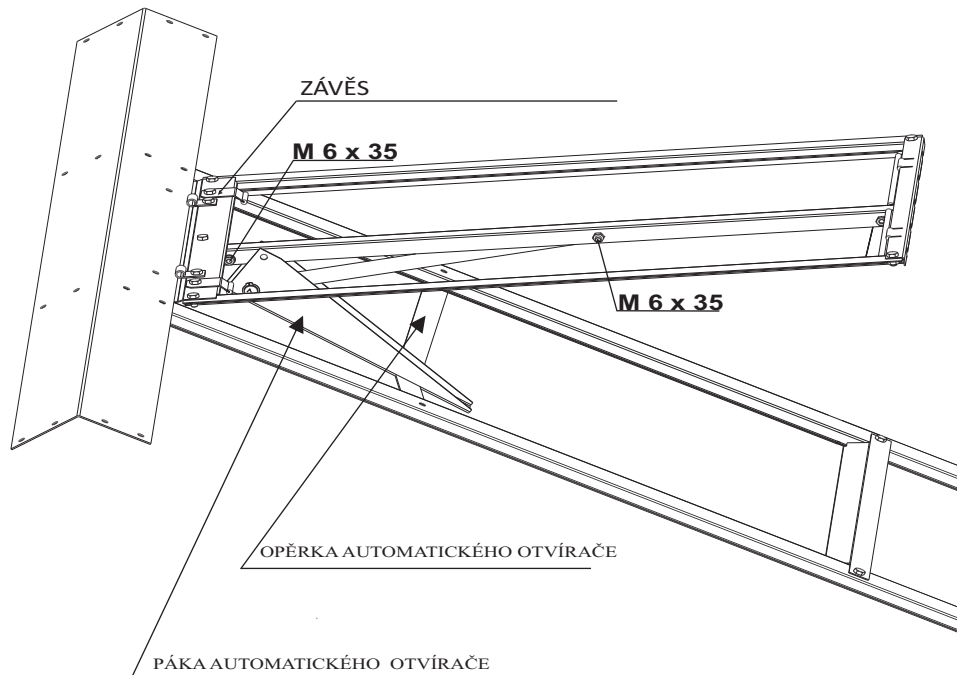
Na okna do zadního čela automatické otevírače nedáváme!!!

Návod na montáž automatického otevírače oken

Automatické otevírače skleníkových oken POV 01 jsou určeny pro skleníky VARIANT a PRIMUS, které vyrábí LIMES Litomyšl s.r.o.

Balení otevírače

Balení obsahuje: válec našroubovaný do pákového mechanismu, podpěru otevírače a návod na montáž.



Doporučujeme tento postup montáže.

P67 - Otvírač přišroubujeme v horní části k rámu okna a spodní otvor válce přišroubujeme do středního profilu okna.

P68 - K připevnění jednoduchých příchytok v úrovni okna, použijeme delší šroubky M6x25 a utáhneme ke střešnímu sloupku. Na delší konce navlékneme podpěru otevírače a dotáhneme.

K zajištění páky otevírače k podpěře použijeme šroub M 6x12 a samojistící matku. Spoj musí **být volný**, kvůli pohybu pákového mechanismu při otevírání okna.

POUŽITÍ V JINÝCH PŘÍPADECH, NEŽ JAKO OTEVÍRAČE OKEN SKLENÍKŮ NAŠÍ VÝROBY, NEDOPORUČUJEME! ZA PŘÍPADNÉ POŠKOZENÍ, NENESEME ZODPOVĚDNOST A PŘÍPADNÁ REKLAMCE NEBUDE UZNÁNA.

7. Montáž výplně skleníku

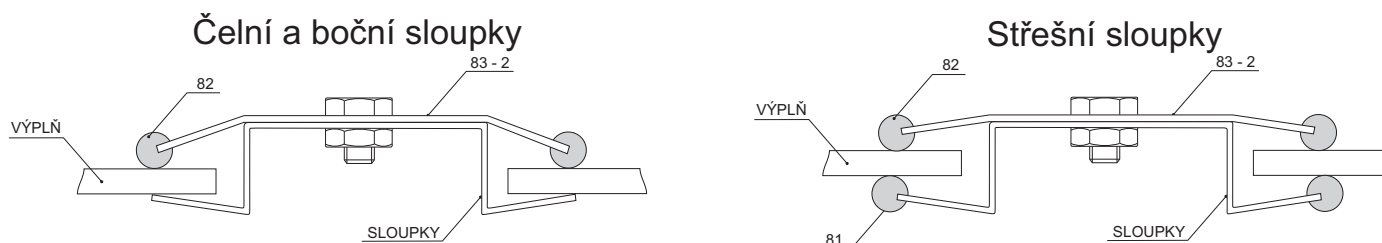
Doporučujeme zasklívat v pořadí: střecha - boky - čela.

Výplň konstrukce skleníku může být dle účelu libovolná. Je jen nutné přihlédnout k dovolenému zatížení konstrukce výrobcem a připravenému způsobu uchycení této výplně.

Součástí dodávky jsou vyvazovací pásy poz. 84 - 2 = pásy plechu s dvěma otvory ohnuté do pravého úhlu (viz detail X na obr. č. 11). Mohou se připevnit pod libovolný šroub, slouží k provléknutí nebo uvázání provázku (drátu, lanka) na vyvazování rostlin. Také namontujte držáky polic (poz.92) viz detail na straně 8.

V základním balení je gumová lemovka určena pouze pod střešní skla a dvoukřídlý vstupní díl. Gumovou lemovku dáváme na celou délku sloupku. Doporučujeme si gumovou lemovku nasadit na sloupky před samotnou montáží.

Skla doporučujeme instalovat hladkou stranou ven. Déšť lépe smývá prach ze skla.



Příchytky na připevnění skla, nedotahujeme úplně na pevně, hrozí prasknutí skla.

P74 - Gumovou lemovku nastříháme na potřebné délky tak, že začínáme od nejdelších rozměrů. Gumovou lemovku poté nasazujeme na hranu profilů.

P75 - Gumová lemovka pro příchytky je nastříhána již z výroby. Stačí ji tedy pouze na příchytky nasadit.

P76 - Jednoduchá příchytky poz. 83- 1 použijeme ji převážně v čelech skleníku.

P77 - Dvojitá příchytky poz. 83 - 2 použijeme ji na střechu a boky i do čel skleníku.

P78 - Umístění pozice 86

Nerezové háčky jistí výplně proti sklouznutí ze střechy. Dbejte na jejich správné umístění ve středu tabule výplně.

P79 - Uchycení skla na pozici 86

P80 - Přichycení skla poz. 83-1

P81 - Přichycení bočního skla příchytkou poz. 83-1

P82 - Přichycení střešního skla příchytkou poz. 83-2. Pod tyto příchytky můžeme zevnitř skleníku umístit vyvazovací pásy, pozice 84-2

P83 - Přichycení skla k pozici 72 příchytkou 83-1 a 83-2

P84 - Spojení pozic 4, 20 a 73

S montáží výplně přimontujeme i střední výztuhy poz. 73.

Po kompletním zasklení, zkontrolujeme veškeré spoje a pohyblivé části (zda někde nedochází k pnutí). Pokud je vše zkontrolováno je skleník připraven k použití.

Přejeme hodně pěstitelských radostí a úspěchů.

Sklo je přírodní materiál a tak se odstín jednotlivých tabulí může měnit od modré až po zelenou. Skleníkové sklo se vzorem není nutné natírat ani nijak stínit pokud skleník budete používat k tomu, k čemu je určen. Pokud dojde k poškození skla, v závislosti na míře poškození je dobré sklo co nejdříve vyměnit a sice:

1. Kontaktovat prodejce u kterého jste skleník zakoupili
2. Kontaktovat přímo výrobce skleníku
3. Kontaktovat sklenáře ve vašem okolí

Pokud jste zakoupili skleník s polykarbonátovými výplněmi :

Dostali jste navíc 2x šroub M6x35, 2x matici M6 a pružinu zpětného chodu automického otevírače, toto příslušenství je součástí krabice se spojovacím materiálem na skleník.

1. Tabule jsou opatřeny UV filtrem, který je chrání před degradací. Strany s bílou folií je nutné umístit směrem dovnitř.
2. Výplň je dobré několikrát do roka omýt vodou (pokud delší dobu neprší). Smyjí se tak prachové částice a jiné nečistoty, které přispívají k degradaci polykarbonátu.
3. Pokud dojde k poškození desek nebo je chcete vyměnit, kontaktujte prodejce nebo výrobce.

Pod polykarbonát se gumová lemovka na profily nedává.

Polykarbonát pro skleníky VARIANT používáme dutinkový čtyřstěn AKYVER 8 mm. Polykarbonát je vždy ošetřen z jedné strany UV filtrem. Touto stranou musí být namontován směrem ven! Hrany polykarbonátu jsou navíc zataveny a to přímo od dodavatele. Technologie uzamykání dutinek zabraňuje jemným prachovým částicím a pylu, v pronikání dovnitř dutinek. Polykarbonát tak neztrácí svou čírost a jeho životnost se tak významně prodlužuje. Nevýhodou může být větší kondenzace vodních par, ta ale nemá na funkčnost a životnost desek zásadní vliv. Protože izolační vlastnosti polykarbonátu jsou v běžných konstrukcích, kdy nejsou vyřešeny tepelné mosty a konstrukce není utěsněna, zcela zanedbatelné. Opravdový význam má polykarbonát pouze v případě, kdy objektivně hrozí rozbití skla nebo zranění osob.

INFORMACE KE KONDENZACI VODNÍCH PAR

Technologie uzamykání dutinek nemůže zabránit prostupu vlhkosti dutinkami. Její primární funkcí je zabránit prachu v znečištění dutinek. Kondenzaci vodních par uvnitř dutinek polykarbonátu tedy nelze 100% zabránit. Tato kondenzace vzniká rozpínáním a smršťováním vzduchu uvnitř dutinek v závislosti na změnách tlaku v okolí. Tvorba tohoto kondenzátu nemá vliv na vlastnosti a funkci desek. Prostup vodních par skrz materiál je obousměrný (difuze) a v závislosti na okolním počasí, se kondenzát může z dutinek samovolně odpařit. Ve výjimečných případech, kdy se v dutinkách vytvoří sloupec vody, doporučujeme tyto dutinky otevřít (nožem, vrtákem atp.) a nechat dutinku vyschnout a následně zalepit speciálním silikonem.