

Cosi

Návod k použití pro:

Cosiburner čtvercový & podélný

Cosiburner čtvercový



Cosiburner podélný



Důležitá upozornění:

1. Před uvedením do provozu si prosím pozorně přečtete tento návod k použití.
2. Návod je nedílnou součástí výrobku a v případě jeho prodeje nebo přemístění by měl být předán společně s výrobkem.
3. Dodržování tohoto návodu k použití je bezpodmínečným předpokladem pro ochranu zdraví osob a pro uznání odpovědnosti výrobce za případné vady výrobku v průběhu záruční lhůty.
4. V případě potřeby požádejte o pomoc nebo další informace kvalifikovaného technika, zákaznickou podporu Cosi nebo obchod, kde jste si Cosiburnes zakoupili.
5. Varování: Malé děti držte v bezpečné vzdálenosti. Některé části mohou být opravdu horké!
6. Cosi zařízení je určeno pouze pro venkovní použití
7. Používání spotřebiče a skladování plynové láhve musí být v souladu s platnými předpisy.

Návod k obsluze

obsah:

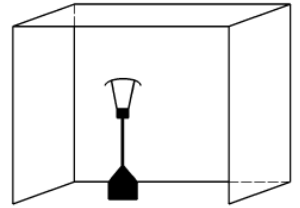
1. Důležité bezpečnostní pokyny
2. Pokyny pro instalaci
3. Uživatelský manuál
4. Technické specifikace

1. Důležité bezpečnostní pokyny

Při používání Cosiburneru byste měli **vždy** dodržovat tyto bezpečnostní pokyny, abyste snížili riziko požáru a jiného poškození osob či majetku. **Před uvedením Cosiburneru do provozu si pečlivě přečtěte tyto bezpečnostní pokyny.**

1. Cosiburner by měl být vždy nainstalován správně a v souladu s dodanými pokyny k instalaci. Cosiburner musí být umístěn ve vodorovné poloze na tvrdém a stabilním povrchu.
2. Používejte pouze typ plynu a typ lahve uvedený v tomto návodu.
3. Zařízení musí být umístěno v dostatečné vzdálenosti od hořlavých materiálů (min. 2 metry) a v okolí spotřebiče nesmí být žádné hořlavé materiály nebo kapaliny.
4. Před použitím Cosiburneru zkontrolujte, zda jsou všechna spojení k plynové láhvi bezpečně a správně usazena. Rovněž zkontrolujte, zda je těsnění regulátoru správně namontované a schopné plnit svou funkci. Ujistěte se, že je vše před použitím v pořádku, utažené a event. opravené. Při opravování se ujistěte, že je plyn **vypnutý**.
5. Vyměňte plynovou láhev na dostatečně větraném místě, mimo zdroje otevřeného ohně (svíčka, cigarety, jiná zařízení produkující plamen).
6. Při každém opětovném připojení plynové lahve nebo alespoň jednou za měsíc je třeba zkontrolovat netěsnosti a stav hadice. Hadice musí být vyměněny v předepsaných intervalech. Viz kapitola 2.4.
7. Hadice se nikdy nesmí dotýkat horkého povrchu hořáku.
8. Hadice musí odpovídat zákonům a předpisům (EN 16436) dané země. Hadice bude připojena k dodanému regulátoru tlaku plynu. **Nepřipojujte plynovou láhev přímo k zařízení bez regulátoru.**
9. Regulátor tlaku je nastaven na 28-30mbar, 37mbar nebo 50mbar a výstupní tlak regulátoru je 28-30mbar, 37mbar nebo 50mbar. Regulátor plynu musí být nastaven podle konkrétní kategorie plynu. Regulátor by měl vyhovovat normě EN 16129.
10. Nikdy neměňte nastavení vzduchového ventilu hořáku. Pokud jsou ucpané větrací otvory prstence hořáku, okamžitě kontaktujte odborníka na technické plyny.
11. V případě úniku plynu nesmí být spotřebič používán. Pokud je již v provozu, musí být přívod plynu uzavřen a před dalším použitím musí být zařízení zkontrolováno a opraveno.
12. Nikdy nebraňte volnému proudění vzduchu a kyslíku do zařízení. Na technickém plynovém systému této jednotky nikdy nic neměňte. Jakákoli změna systému může být nebezpečná a vede ke zrušení platnosti záruky na zařízení.
13. Injektor v tomto zařízení nesmí být odstraněn a injektor může instalovat pouze výrobce.
14. Toto zařízení nesmí přepínat z jedné hodnoty tlaku plynu na jinou hodnotu tlaku plynu.
15. Děti a domácí zvířata udržujte v bezpečné vzdálenosti od jednotky. Cosiburner má součásti, které jsou při provozu opravdu horké. Vyčkejte, dokud spotřebič dostatečně nevychladne, než umožníte dětem a domácím zvířatům, aby se dostaly do blízkosti zařízení. Naše doporučení je počkat alespoň 1,5 hodiny.
16. S Cosiburner nikdy nepohybujte, pokud je zařízení zapnuté. Než zařízení přesunete, počkejte alespoň 1,5 hodiny. Před přemístěním spotřebiče uzavřete ventil plynové lahve nebo regulátor.
17. Nikdy neodcházejte od Cosiburner, když je v provozu.
18. Zařízení má otevřený oheň, takže při používání Cosiburneru zajistěte, aby na děti a domácí zvířata vždy dohlížela dospělá, odpovědná osoba.
19. Nedotýkejte se lávových kamenů a keramických špalků, dokud nejsou zcela ochlazeny.
20. Pokud zařízení nepoužíváte, vypněte přívod plynu.

21. Před umístěním krytu z nerezové oceli na jednotku počkejte po vypnutí zařízení alespoň 1 hodinu. Pokud je kryt umístěn před úplným ochlazením Cosi vestavěného hořáku, může dojít k poškození krytu nebo dokonce k požáru.
22. Cosiburner je navržen tak, aby poskytoval teplo a měl by být používán pouze venku.
23. Vždy používejte předepsané lahve na plyn, jak je popsáno v této příručce.
24. V případě prudkého větru je třeba učinit preventivní opatření, aby nedošlo k naklonění spotřebiče.
25. Cosiburner by měl být vždy používán venku nebo v oblastech, které jsou velmi dobře větrané (zimní zahrady, verandy). Dostatečně větraná plocha je spojená s venkem nejméně 25% povrchu. Povrchová plocha je součtem stěn oblasti.
26. Buďte opatrní, dostupné části se mohou velmi zahřát.
27. Tento manuál vždy uchovávejte v blízkosti zařízení.
28. Zajistěte, aby byla hadice vždy ohnuta přímo dolů k plynové lahvi a nikdy netlačila na horké povrchy modelu.



2. Pokyny k instalaci pro modely kolekce Cosiburner

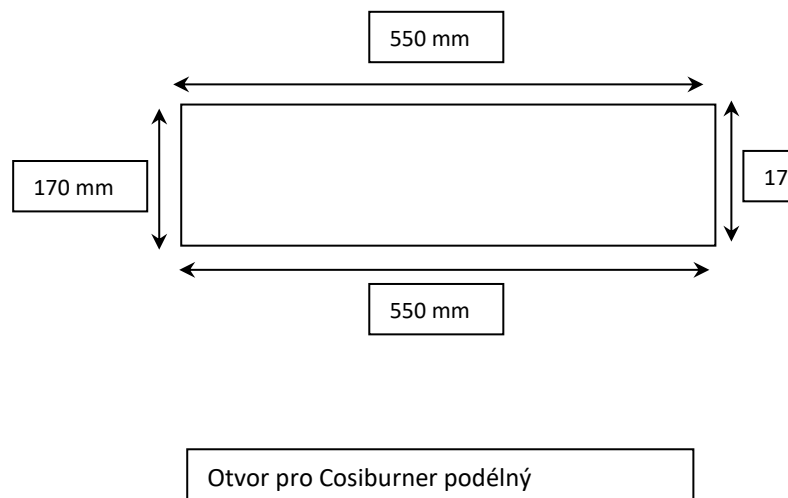
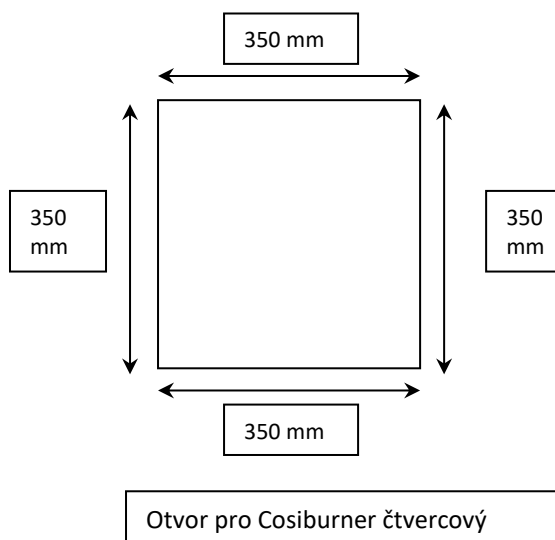
Cosiburner je dodáván s regulátorem tlaku (30 mbar) a s plynovou hadicí. Musíte si dokoupit pouze plynovou láhev. Ty lze zakoupit u místního prodejce plynu.

1. Instalace Cosiburner

Opatrně vyjměte Cosiburner z obalu a vyberte správné místo. To musí splňovat následující podmínky:

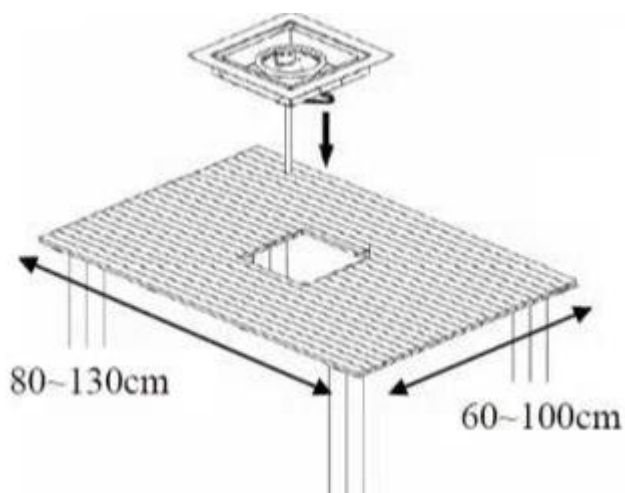
- Ujistěte se, že je vestavěný hořák umístěn na nehořlavém povrchu. Povrch by měl být zcela rovný a čistý. Vestavěný hořák se nemusí instalovat do materiálů, které vedou teplo. Neumísťujte zabudovaný hořák na povrchy z oceli, kovu nebo skla.
- Vestavěný hořák Cosi by měl být umístěn nejméně dva metry od hořlavých materiálů a kapalin.
- Vložka hořáku Cosi má na spodní straně hořáku další bezpečnostní desku. Prostor kolem hořáku musí být nejméně 25 cm od středu hořáku. Ve spodní části je nutná minimální vzdálenost 5 cm.
- Vložka hořáku Cosi lze namontovat na stoly, které vydrží uvolněné teplo (přírodní kámen, dřevo, kompozit, hliník).
- Koupili jste si Cosiburner podélný? Pak se hořák snadněji usadí, pokud nejprve vyjměte ovládací knoflík z hořáku. Jakmile je hořák zasunut do výklenku, vraťte ovládací knoflík zpět na hořák.

Chcete umístit hořák například na zahradě nebo na jiném místě? Připravte otvor následujících rozměrů.



Varování: Pokud se má hořák položit na stůl, nesmí se naklánět, když je umístěn v nejnepříznivější poloze lze akceptovat 10 ° naklonění od roviny. Stůl musí být stabilní a výška stolu 60 cm by byla lepší. Šířka stolu musí být mezi 60 cm a 100 cm. Délka stolu musí být mezi 80 cm a 130 cm. Pokud ne, může to způsobit nebezpečí. Viz. následující obrázek pro příklad.

Plynovou lahev vždy umístěte co nejdále od spotřebiče.



2. Umístění lávových kamenů a keramických špalků

Pokud je vestavěný hořák Cosi správně nainstalován, můžete na něj umístit lávové kameny a keramické špalky. Začněte vybalením malých lávových kamenů a položte je na zem. Každý produkt Cosiburner je dodáván s 1,5kg malými a 1,5kg velkými lávovými kameny. Vezměte malé lávové kameny bez štěrku a opatrně je položte na modul hořáku. Opakujte postup s velkými lávovými kameny a ujistěte se, že ohniště je pokryto lávovými kameny. Udržujte prostor kolem zapalovací jednotky bez lávových kamenů.

Pokud si chcete objednat více lávových kamenů nebo keramické špalky, je to možné u vašeho prodejce.

Po umístění lávových kamenů rozbalte keramické špalky. Pro hořáky Cosiburner čtverec objednejte typ se 4ks keramických polen pro hořáky Cosiburner podélný objednejte typ keramických polen se 3ks. Keramické špalky položte do tvaru táboráku nad ohniště. Keramické špalky se doporučuje umístit následovně viz. obrázek:



Ujistěte se, že ohniště je špalky zakryto jen minimálně. Pokud špalky zablokují ohniště, mohou nastat nebezpečné situace. Blokování ohniště ovlivňuje proudění vzduchu ohništěm a plameny se budou lišit. Výsledkem jsou nebezpečné situace!

POZOR!!! Pokud budete Cosiburner používat poprvé, ujistěte se, že je zařízení po dobu 15 minut nastaveno na maximum. Tímto způsobem jsou lávové kameny zahřívány, což zajišťuje, že z lávových kamenů zmizí všechny hrboly nebo vzduchové bubliny. Při prvním zapnutí Cosiburneru, nebo když jsou lávové kameny mokré (např. po dešti), udržujte vzdálenost alespoň dva metry od hořáku a také zajistěte, aby v tomto prostoru nebo kolem stolu nebyly umístěny žádné hořlavé materiály. V těchto případech se spalují vzduchové bubliny z lávových kamenů a kameny mohou lehce poskakovat....

Pokud chcete přesunout nebo vyčistit lávové kameny a keramické špalky, vždy se ujistěte, že jsou úplně vychladlé.

Lávové kameny a špalky se mohou sežhnout do černa. K vytváření sazí dochází vždy, když má oheň žlutý plamen. Tyto saze lze odstranit stlačeným vzduchem nebo vysátím pomocí vysavače. Saze lze očistit také suchým kartáčem.

3. Umístění plynové lahve

Vestavěné hořáky Cosiburner jsou testovány a schváleny pro užívání pouze na propan. Ujistěte se, že jste si koupili propanovou plynovou láhev. Ujistěte se, že plynová láhev stojí stabilně na nehořlavém povrchu. Dodaná hadice má délku 1,5 m. Proto by měla být plynová láhev umístěna ve vzdálenosti nejvýše 1 metr od Cosiburneru. Děti a domácí zvířata mohou o hadici zakopnout, proto hadici umístěte mimo dosah, kde na ni děti a domácí zvířata nedosáhnou. Připojte plynovou láhev k dodanému regulátoru tlaku a otevřete plynovou láhev, pokud chcete Cosiburner používat. Pokud Cosiburner nebudete používat, ujistěte se, že je ventil na plynové lahvi uzavřený.

3. Výměna plynové lahve

Potřebujete vyměnit plynovou láhev, pokud je prázdná? Ujistěte se, že zařízení, keramické špalky a lávové kameny už zcela vychladly a ventil na plynové lahvi je uzavřen! Dále postupujte stejně jako v bodě 2. „Umístění plynové lahve“ a vyjměte prázdnou láhev. Prázdnou láhev můžete nechat naplnit nebo vyměnit u vašeho dodavatele plynu.

4. Výměna hadice a regulátoru tlaku

Plynovou hadici doporučujeme vyměňujte každé čtyři roky a tlakový regulátor každých 5 let. Po výměně regulátoru tlaku a plynové hadice musí být jednotka vždy zkontrolována, zda nedochází k úniku plynu.

Jak zkontrolovat únik plynu v Cosiburneru:

- Otevřete plynovou láhev, ale nezapínejte Cosiburner!
- Připravte roztok s 50% vodou a 50% saponátu a tento roztok nastříkejte na každou přípojku a hadici. Dojde-li k úniku plynu ve spoji nebo v hadici, uvidíte vzduchové bubliny.
- Pokud jsou viditelné bubliny, okamžitě vypněte plyn. Kupte si novou hadici nebo regulátor.
- Dochází k problému stále? Kontaktujte prosím kvalifikovaného plynárenského technika.

Vyměňte hadici nebo regulátor tlaku a ujistěte se, že jsou nainstalovány přesně stejným způsobem. V České republice by měl být použit regulátor o tlaku 30 mbar. Hadice nesmí být delší než 2,5 metru. V případě pochybností se vždy obraťte na kvalifikovaného plynárenského technika.



5. Výměna baterie pro piezo zapalování

Cosiburner je vybaven piezo zapalováním, kde je umístěna jedna AA baterie. Tato baterie se časem díky používání vybití. Akumulátor lze vyměnit následujícím způsobem:

- Ujistěte se, že zařízení, keramické špalky a lávové kameny už zcela vychladly a ventil na plynové lahvi je uzavřen!
- Ujistěte se, že Cosiburner již není připojen k plynové lahvi.
- Na ovládacím panelu najdete kromě ovládacího tlačítka i menší černé tlačítko. Toto je zapalování, kde najdete baterii.
- Nyní můžete podle pokynů otočit černým zapalováním, následně otevřít a umístit baterii na zapalování. Nezapomeňte na správné vložení +/- strany baterie.
- Stará baterie by měla být odnesena na sběrné místo.

6. Přesouvání jednotky

Doporučujeme s Cosiburnerem pohybovat co nejméně. Při každém pohybu riskujete poškození Cosiburneru. Pokud stále chcete jednotku přesunout, ujistěte se, že je Cosiburner odpojen od plynové lahve. Nové umístění Cosiburneru musí být čisté, rovné a zpevněné.

7. Instalace nerezového krytu

Ke každému Cosiburneru je ochranný kovový kryt. Chrání váš Cosiburner před vlivy počasí. Kryt umístíte pouze tehdy, když je Cosiburner zcela vychladlý. Doporučujeme vždy používat ochranný kryt. Pokud kryt umístíte ihned po použití zařízení, kryt se poškodí a případně se dokonce vznítí.

9. Umístění ochranného skleněného setu (volitelné příslušenství)

Cosi se prodává samostatně jako příslušenství ve čtvercovém nebo podélném/obdélníkovém tvaru skleněné sady. Ochranný skleněný set se umísťuje kolem hořáku a chrání plamen před větrem. Kromě toho chrání i před zvědavými rukama dětí a před domácími zvířaty.

Poznámka: Skleněný set je během provozu ohniště horký- nedotýkejte se ho. Před zvednutím nebo přemístěním skleněného setu počkejte alespoň hodinu.

3. Uživatelská příručka

- Vždy se ujistěte, že jsou přesně dodržovány pokyny v této uživatelské příručce. Pokud nebudete tyto pokyny dodržovat správně, může to mít za následek požár nebo výbuch, který by mohl způsobit ohrožení osob, majetku nebo ztráty na životech. Nikdy nepoužívejte hořlavé kapaliny nebo páry v blízkosti hořícího zařízení.
- Nesprávná instalace, nastavení nebo úpravy zařízení mohou mít za následek zranění nebo poškození majetku. Pečlivě si přečtěte instalační pokyny, bezpečnostní opatření a provozní pokyny.
- Nenechávejte Cosiburner bez dozoru, je-li používán nebo je-li připojen k plynové lahvi.
- Co dělat, když ze zařízení vychází zápach plynu:
 - o Okamžitě uzavřete plynovou láhev a kontaktujte technického specialistu na plyn.
Nepoužívejte zařízení, dokud není schváleno pro opětovné použití.
- Instalaci, údržbu a servis musí v těchto případech provádět kvalifikovaný plynový technik.
- Cosiburner používejte pouze venku nebo na dobře větraném místě. Nikdy nepoužívejte Cosiburner uvnitř budovy, domu, garáže nebo jiného uzavřeného prostoru.
- Plynové lahve musí být skladovány venku a na dobře větraných místech. Ujistěte se, že plynové lahve jsou mimo dosah dětí.
- Cosiburner se nejlépe skladuje v garáži nebo na dobře větraném místě. Uchovávejte Cosiburner pouze s odpojenou plynovou lahví.
- Cosiburner není kvalifikován jako kuchyňský spotřebič, a proto se nesmí používat jako kuchyňský spotřebič.
- Zkontrolujte únik plynu alespoň jednou za měsíc a pokaždé, když dojde ke změně na jednotce.
- Udržujte oblast kolem Cosiburneru čistou od hořlavých kapalin, materiálů a par. Nikdy neházejte nic do plamenů Cosiburneru.
- Nikdy nepoužívejte jiné palivo než propan nebo směs propan/butan.
- **Co dělat, když se něco pokazí?**
Samozřejmě děláme vše, co je v našich silách, abychom vytvořili bezpečný produkt. Proto vždy dodržujte všechny pokyny a pokyny v této uživatelské příručce:

Pokyny k hašení Cosi ohniště

Pokud se něco pokazí, je důležité co nejdříve zastavit přívod plynu. Okamžitě otočte ovládací tlačítko do polohy „vypnuto“, aby se zastavil přívod plynu. Ve většině případů plamen okamžitě zhasne.

Pokud v plynové hadici uniká plyn, který brání hašení plamene, lze plamen uhasit pomocí hasicí příkrývky nebo práškového hasicího přístroje. Pomocí protipožární příkrývky můžete oheň uhasit v rané fázi. Kromě toho je pro hašení požáru plyného propanu / butanu vhodný práškový hasicí přístroj. Nikdy nehaste jiným typem hasicího přístroje.

Zapnutí Cosiburner

- Ujistěte se, že je Cosiburner stabilní a kompletní.
- Sejměte ochranný kryt.
- Stiskněte ovládací tlačítko úplně, dokud neuslyšíte mírný tikající zvuk (jedná se o piezo zapalování). Pokud při stisknutí tlačítka zapalování nic neslyšíte, pravděpodobně budete muset vyměnit baterii. Když otevřete přívod plynu, podržte stisknuté ovládací tlačítko a pro přívod plynu otočte ovládací tlačítko do polohy „HIGH“. Hořák by se nyní měl zapálit do 15 sekund. Když hořák vytvoří úplný

plamen, podržte ovládací tlačítko po dobu dalších 15 sekund. Plamen by teď měl dál hořet. V případě, že plamen zhasne, měli byste zkusit stejný postup znovu a podržet tlačítko přívodu plynu o něco déle.

Vypnutí Cosiburner

- Otočením ovládacího tlačítka směrem k „LOW“ uhasíte plamen. Když plamen úplně zhasne, uzavřete plynový ventil na plynové láhvi.
- Nechte lávové kameny a keramické špalky úplně vychladnout a na Cosiburner nasadíte ochranný kryt.

4. Technické specifikace: Cosiburner čtverec & podélný

	Cosiburner vestavěný hořák čtvercový	Cosiburner podélný
Typ / Kategorie	Topné zařízení pro venkovní použití	Topné zařízení pro venkovní použití
Typ plynu	Butane / Propane I3B/P(30) 28-30 mbar (NL, LU, CZ, SK) I3+(28-30/37) - Propane 37 mbar – Butane 28-30 mbar (BE, LU, GB, FR) Propane / Butane: I3B/P(50) - 50 mbar (DE, AT, CH)	Butane / Propane I3B/P(30) 28-30 mbar (NL, LU, CZ, SK) I3+(28-30/37) - Propane 37 mbar – Butane 28-30 mbar (BE, LU, GB, FR) Propane / Butane: I3B/P(50) - 50 mbar (DE, AT, CH)
Tepelný výkon:	8,5 kW / 8,5 kW / 11,5 kW	8,5 kW / 8,5 kW / 11,5 kW
Injektor:	1.5 mm	1.5 mm
Spotřeba plynu:	(618 g/h) / (G30: 618 g/h, G31: 607 g/h) / (837 gr/h)	(618 g/h) / (G30: 618 g/h, G31: 607 g/h) / (837 gr/h)
Rozměry (šxdxh) v mm:	400x400x165 mm	600x220x165 mm

Jakou plynovou láhev můžete použít v Cosiburneru?

Cosiburner byl intenzivně testován pro lahve s propanem. Proto vždy používejte propanové láhve. Použití jiné láhve může změnit chování ohně nebo v nejhorších případech způsobit velké škody na osobách, zvířatech nebo materiálech. Máte-li pochybnosti o konkrétní plynové láhvi, kterou byste chtěli použít? Vždy se obraťte na technickou podporu Cosi, svého prodejce nebo na autorizovaného odborníka na plyn.

Cosiburner vestavěný hořák je součástí řady znaky Cosi
Cosi je značka společnosti Gimeg Nizozemsko

Doufáme, že se vám Cosiburner bude líbit a oceníte ho, pokud budete sdílet fotografie a označit nás přes Facebook (@cosifires) a Instagram (@cosi_fires)!

Záruka Cosiburner

Gimeg Nizozemsko/Houpací síť Hamaka, sro. poskytují dvouletou záruku na technický plynový systém.

Máte nějaké otázky, které nebyly popsány v této příručce? Další informace najdete na našich webových stránkách: www.hamaka.eu

Importér a distributor pro ČR a SR:
Houpací síť Hamaka, sro.
Boubínská 1083/3
25101 Říčany
+420 771 166 778
info@hamaka.eu

Výrobce:
Gimeg Netherlands,
Strijkviertel 27
3454 PH De Meern
+31 (0) 306 629 500
info@cosi-fires.com