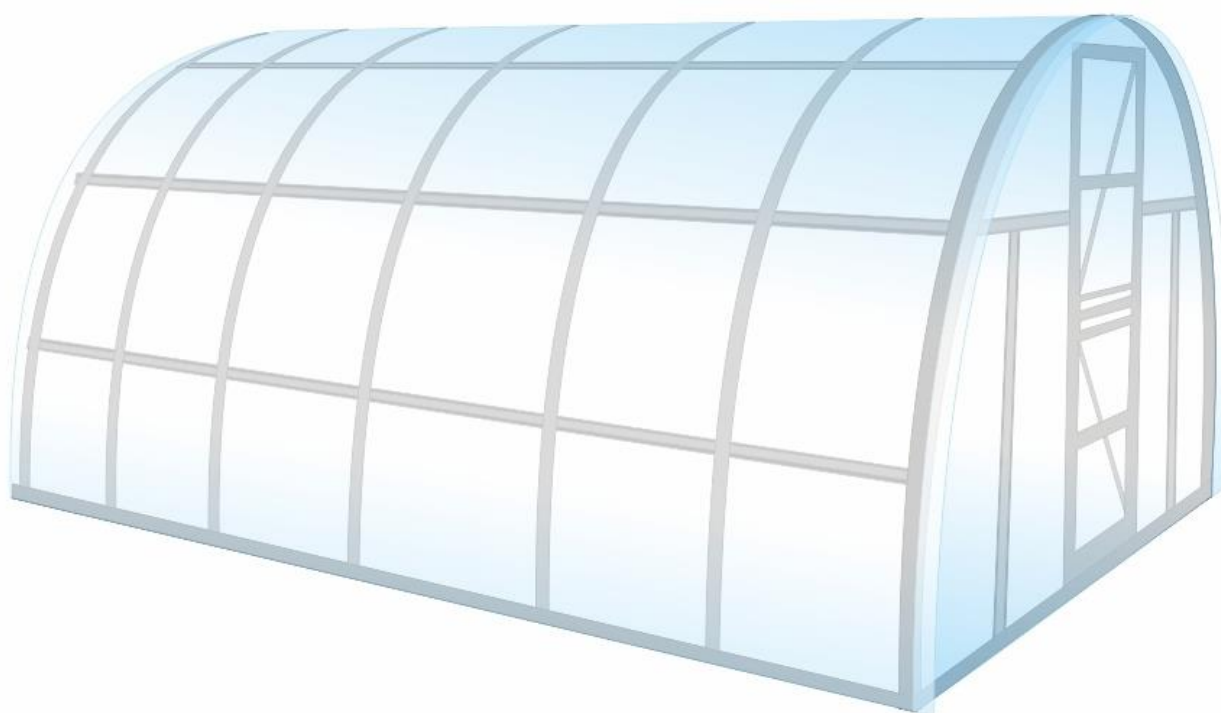


CZ - NÁVOD NA MONTÁŽ A ÚDRŽBU



skleník

LANITPLAST KYKLOP

2 x 3 m

CZ - Před stavbou si přečtěte až do konce tento montážní návod

„NA CO SI DÁT POZOR PŘED STAVBOU SKLENÍKU“

Umístění skleníku a jeho kotvení

Skleník doporučujeme umístit výhradně na místech, která nejsou vystavena většímu větru nebo nárazům větru. Rozhodně nestavte skleník na volně otevřených prostranstvích na místě vystaveném větru. Skleník nikdy nestavte na písčitých půdách – byl by problém s odpovídajícím ukotvením skleníku v zemi.

SKLENÍK NELZE NIKDY NECHAT VOLNĚ POLOŽENÝ NA ZEMI BEZ UKOTVENÍ!!

Ukotvení

Skleník musí stát na rovné ploše a na takovém podloží, aby vydrželo uchycení základny skleníku. Paty nosných oblouků se zakopou do hloubky cca 25 cm do vykopaného malého obvodového příkopu. Příkop následně zasypte zeminou a silně udusejte. Pokud máte sebemenší pochybnosti o tom, jestli podloží skleník udrží a hrozilo by, že skleník bude uchycen nedostatečně, tak patky nosných oblouků zalijte do betonu nebo skleník postavte jinde. Poškození skleníku z důvodu nedostatečného ukotvení v zemi nelze považovat za výrobní vadu a nelze jej reklamovat.

Bezpečnostní upozornění

Během montáže používejte ochranné pomůcky (pracovní oděv a obuv, pevné pracovní rukavice, případně ochranné brýle). Ocelové profilové lišty mají ostré hrany. Skleník stavte pouze za denního světla nebo při velmi dobrém umělém osvětlení.

Montáž skleníku neprovádějte ve větru, za deště nebo za bouřky. Pozor – vyvarujte se kontaktu ocelových profilů s vedením elektrického proudu. Bezpečně a ekologicky zlikvidujte všechny plastové obaly a chraňte je před dětmi. Skleník musí stát na rovné ploše. Během výstavby se o skleník neopírejte a nepřesouvejte ho. Zabraňte dětem a zvířatům v přístupu na místo montáže, protože hrozí nebezpečí jejich poranění. Skleníky i pavilony doporučujeme stavět ve dvou osobách. Nesnažte se skleník sestavit, jestliže jste unaveni, pod vlivem alkoholu nebo léků nebo trpíte-li závratí. Při používání žebříku se ujistěte, že dodržíte bezpečnostní upozornění výrobce. Používáte - li elektrické nářadí, dodržujte návod k obsluze výrobce (při utahování zohledněte extrémní měkkost hliníkových šroubů a matic). Doporučujeme všechny šrouby utahovat ručně a teprve později elektrickým šroubovákem.

Ve skleníku neskladujte horké předměty jako např. právě použitý zahradní nebo jiný gril, pájecí lampu, rozpálené jiné elektrické či plynové spotřebiče nebo rozpálenou benzinovou zahradní sekačku. Než začnete s kotvením podlahy, ujistěte se, že na zemi a v zemi pod plánovanou stavbou nejsou žádné viditelné ani skryté kabely nebo trubky apod. Pozor na elektrické kabely např. od zahradních sekaček, čerpadel a podobně. Dodržujte místní předpisy a smluvní závazky (např. na pronajatých pozemcích).

Všeobecná upozornění

Skleník se skládá z mnoha dílů, proto si na celou montáž rezervujte minimálně celý půlden. Skleník doporučujeme stavět ve dvou osobách.

Než začnete sestavovat váš skleník, ujistěte se, že všechny součásti uvedené v tomto návodu, jsou obsaženy v balení. Jednotlivé díly předem překontrolujte a přehledně a přístupně rozložte. Je důležité, abyste jednotlivé součásti nepomíchali. Pokud některá z částí skleníku chybí, v žádném případě skleník nestavte a ihned kontaktujte svého dodavatele (na případná poškození nekompletního skleníku jakýmkoliv počasím se nevztahuje záruka). Uchovávejte všechny male součásti (šrouby, matky apod.) v připravené misce, aby se neztratily. Pro skleník si zvolte slunné a rovné místo bez převislých objektů. **VELMI DŮLEŽITÉ** – pro verzi skleníku s polykarbonátovými deskami - strana s bílou nebo popsanou barevnou fólií (nebo i bez fólie, ale s nálepkou označující

UV chráněnou stranu) musí být v každém případě umístěna směrem ven; strana bez nápisů s čirou nebo namodralou folií (nebo i bez folie a bez nálepky) směrem dovnitř skleníku. Folie (nálepku) těsně před montáží odstraňte.

Pozor – skleníky jsou v uzavřeném stavu (okna a dveře) testovány do rychlosti větru max 75 km/hod. Pokud zůstane otevřené okno nebo dveře, tak se odolnost skleníku velmi výrazně sníží. Při hrozícím větru včas (tj. předem) uzavřete dveře i všechna manuálně otvíraná okna skleníku!!!

Doporučujeme ihned po stavbě skleník zahrnout do pojistky vaší nemovitosti.

Veškerá poškození skleníku vzniklá v důsledku událostí hodnocených jako pojistné události (podle definice pojistných událostí českých nebo slovenských pojišťoven), tj. např. extrémní krupobití, vichřice (nárazy větru), povodeň, záplava, sníh a apod. nejsou předmětem záruky a nelze je reklamovat.

Péče a údržba

K čištění skleníku používejte pouze a výhradně slabý mýdlový roztok a jemný hadřík. Po umytí skleník opláchněte čistou vodou. Nepoužívejte čisticí prostředky obsahující chemická rozpouštědla nebo prostředky na bázi lihu a alkoholu (např. Iron nebo Okenu). Pozor na poškrábání špinavým hadrem nebo špinavou houbou. Materiál skleníku nesmí přijít do kontaktu s chemickými čistidly a rozpouštědly, s chemikáliemi typu benzin (vč. technického), aceton, toulén, chlor (např. Savo), terpentýn, ředidla na barvy (např. rada S 6xxx), apod. Při použití čistidel a organických rozpouštědel dojde vždy ke zničení polykarbonátového skla.

POZOR – polykarbonátové desky nelze natírat žádným nátěrem nebo barvou (i když dodavatel barvy tvrdí, že jde o produkt kompatibilní s polykarbonátem). Natření desek znamená okamžitou ztrátu záruky a jistotu brzkého poškození desek a následně celého skleníku.

- **ZBAVUJTE PRAVIDELNĚ STŘECHU LISTÍ A NEČISTOT**
- **PRŮBĚŽNĚ KONTROLUJTE, ZDA UKOTVENÍ DO ZEMĚ PEVNĚ DRŽÍ**
- **POKUD METEOROLOGOVÉ OHLÁSÍ VĚTRNÉ DNY, MUSÍ BÝT U SKLENÍKU BEZPODMÍNEČNĚ PEVNĚ UZAVŘENÉ DVEŘE I VENTILAČNÍ OKNA**
- **POZOR PŘI HROZÍCÍM VĚTRU (NAPŘ. PŘED BOUŘKOU NEBO PODLE PŘEDPOVĚDI POČASÍ) MANUÁLNĚ IHNEDE UZAVŘETE DVEŘE I VENTILAČNÍ OKNA**
- **V ZIMĚ PRAVIDELNĚ ZBAVUJTE STŘECHU SKLENÍKU SNĚHU NEBO STŘEŠE DODEJTE DOSTATEČNOU PODPORU, ABY UDRŽELA VÁHU SNĚHU – ZEJMÉNA PŘI VĚTŠÍCH PŘÍVALECH SNĚHU**

BEZPEČNOSTNÍ VAROVÁNÍ

1. **PŘED MONTÁŽÍ SKLENÍKU SI PEČLIVĚ PŘEČTĚTE TYTO INSTRUKCE.**
2. Ostré hrany a rohy mohou způsobit zranění. Proto při manipulaci s ocelovými profily, se sklem či polykarbonátovými tabulemi vždy noste ochranné brýle, rukavice, boty a přilbu. Rozbité sklo představuje bezpečnostní riziko – vždy ho ihned bezpečně odkliděte.
3. Zakoupený výrobek je určen pouze pro pěstování rostlin a měl by být užíván pouze k tomuto účelu. Při užívání k jinému účelu přebírá plnou zodpovědnost majitel.
4. Doporučujeme, aby tento výrobek sestavovali dva lidé. Pokud se při sestavování skleníku, při vkládání skla nebo polykarbonátových tabulí setkáte s obtížemi, kontaktujte svého dodavatele – v žádném případě nepoužívejte sílu!
5. Základna skleníku musí mít absolutně přesný pravouhý tvar a musí být umístěna v rovině. Jinak nebude možné přesně seřídít chod posuvných dveří.

Obsah dodávky

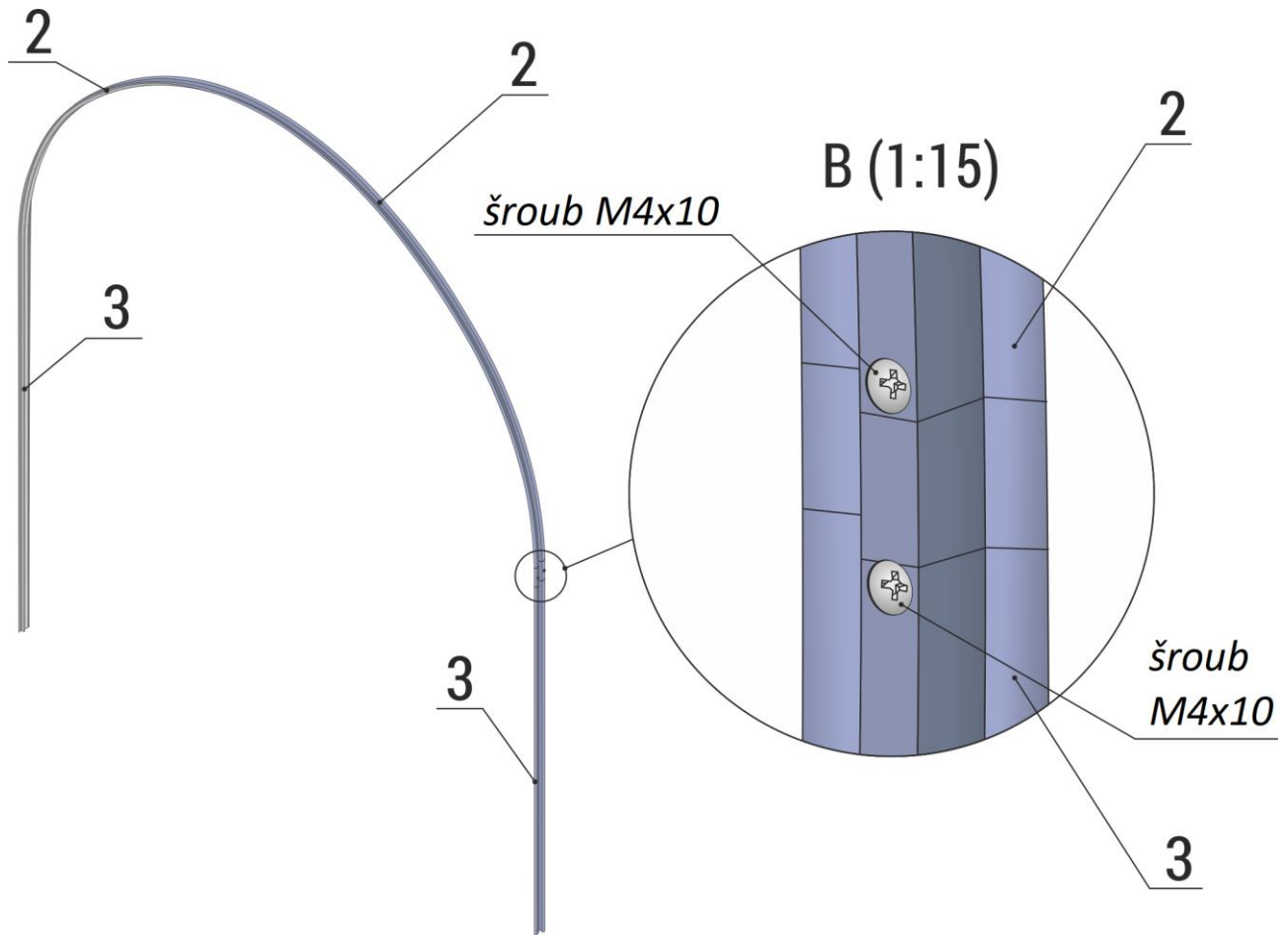
číselný kód dílu	rozměr (mm)	počet ks
Profil konstrukce č. 2	1 500	10
Profil konstrukce č. 3	1 240	10
Profil konstrukce č. 5	1 500	14
Profil konstrukce č. 7	1 419	2
Profil konstrukce č. 8	1 419	2
Profil konstrukce č. 9	900	2
Profil konstrukce č. 10	900	2
Profil konstrukce č. 11	570	4
Profil konstrukce č. 13	590	4
Profil konstrukce č. 14	705	4
Profil konstrukce č. 15	880	4
Profil konstrukce č. 16	880	4
Profil konstrukce č. 17	620	12
Profil konstrukce č. 18	130	14
Šroub M4x10		90
Šroub M4x20		150
Šroub M4x30		100
Matka M4		340
Podložky pro upevnění polykarbonátu		100
Plechové L příchytky		12
Panty		8
Petlice		4
Silikon pro polykarbonát		2
Polykarbonátová deska 2,10x6 m		2

Obecné pokyny k montáži

1. Celkový pohled na konstrukci skleníku je uveden na titulní straně.
2. Konstrukce se skládá z jednotlivých očíslovaných profilů.
3. Obloukové nosné profily jsou vždy na vnějším plášti skleníku. Vodorovné spojovací profily jsou vždy z vnitřní strany obloukové konstrukce (uvnitř skleníku).
4. Při montáži konstrukce zjistíte, že na detailech zůstávají nevyužitá otvory. Ty jsou určeny pro uchycení polykarbonátových desek.
5. Jednotlivé profily konstrukce se spojují jejich překrytím a sešroubováním.
6. **Nosná konstrukce nemá potřebnou tuhost, dokud není její montáž finálně dokončena a dokud není skleník komplet opláštěný polykarbonátem. POLYKARBONÁT CELOU KONSTRUKCI VELMI VÝRAZNĚ ZPEVNÍ.**
7. Šrouby před dokončením montáže úplně nedotahujte, s výjimkou spojů mezi profily č. 3 a 18.
8. Šrouby finálně utáhněte až po dokončení montáže skleníku na požadovaném místě na zahradě.
9. Pro urychlení práce doporučujeme použít akumulátorový šroubovák.
10. Abyste dobře sladili otvory pro šrouby ve složitých spojích, protáhněte jimi hřebík o průměru 4 mm nebo jiný špičatý kuželový hrot. Tím nasměrujete otvory proti sobě a šroub do nich půjde jednodušeji zasunout.

Ocelová konstrukce pláště

Nosný rám se skládá ze 5 žebrových oblouků a spojovacích profilů. Každý žebrový oblouk se skládá ze dvou vrcholových oblouků (Profily č. 2) a k nim z každého konce připojeného prodloužení (Profil č. 3). Vše sešroubujete šroubem M4x10. Vršek (trapéz) oblouku musí směřovat dovnitř skleníku - viz obr. 1

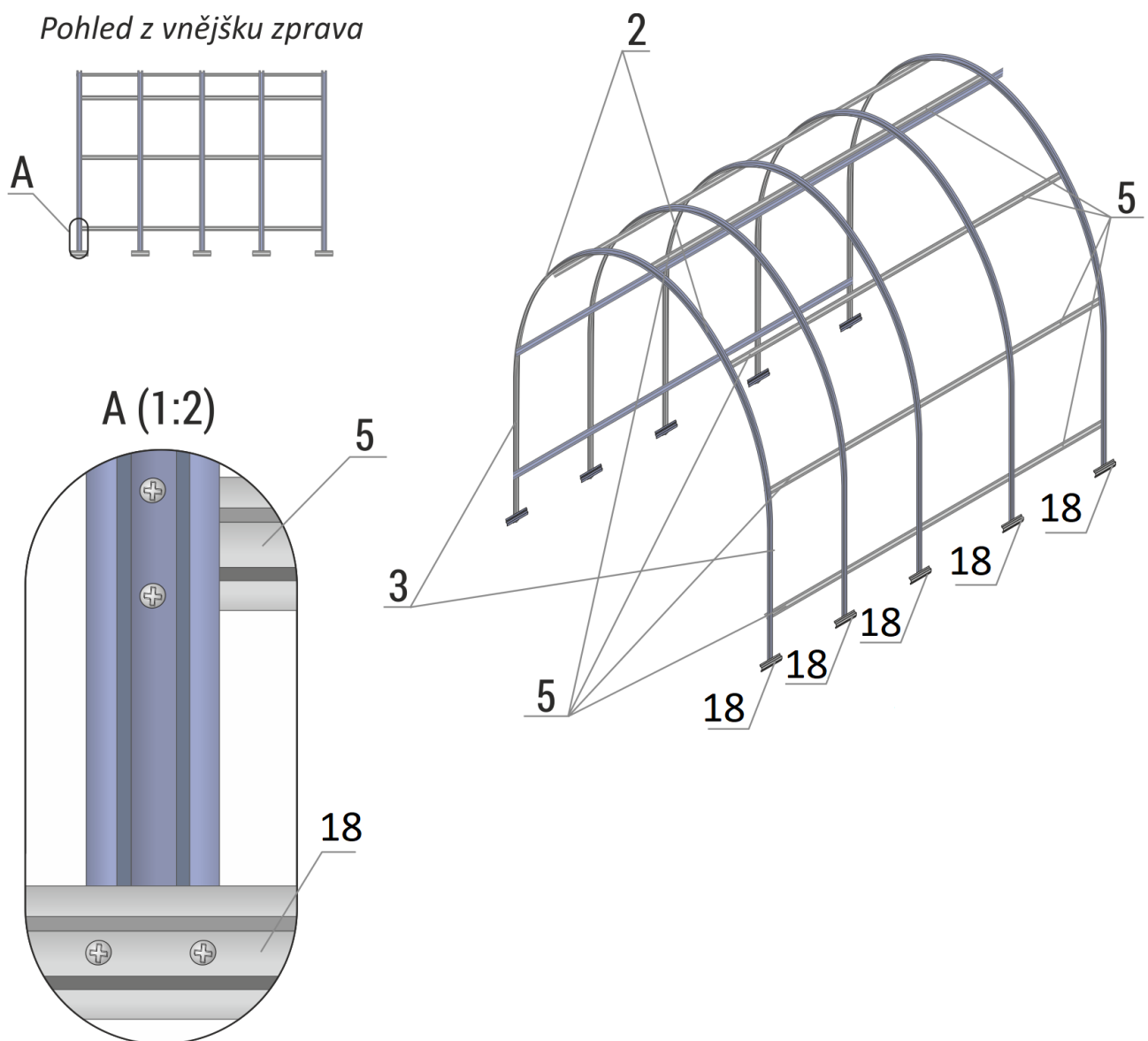


Obr. 1

Stejným způsobem sestavíte všech 5 vrcholových oblouků.

Jednotlivé oblouky k sobě připojte takto – postupujte podle Obr. 2 od zadního čela (používejte šrouby M4x10):

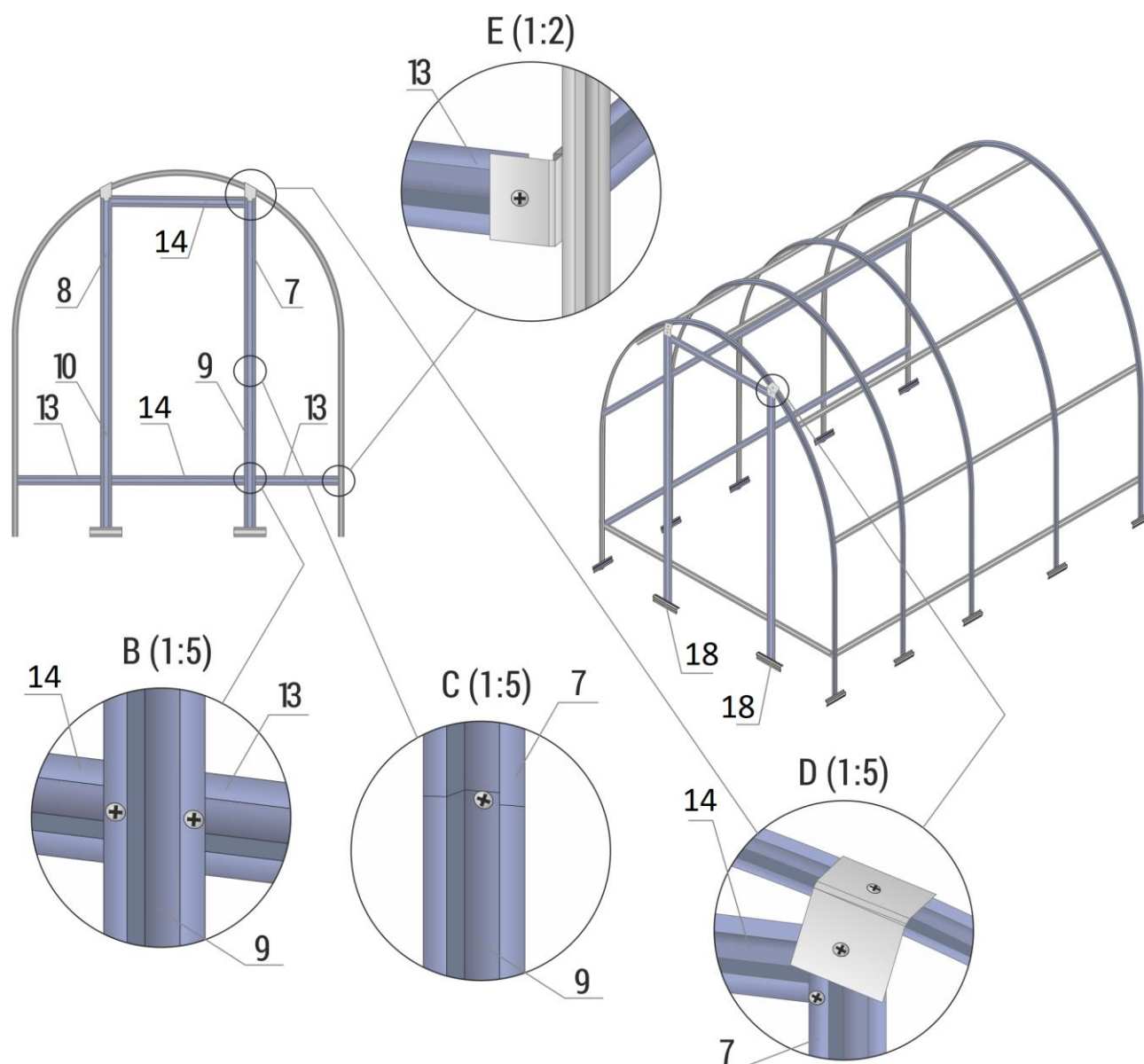
- a) K zadnímu čelnímu oblouku přišroubujte konce 7 profilů č. 5 – viz detaily A.
- b) Druhý oblouk přišroubujte uprostřed profilů č. 5, kde jsou předvrtány 2 otvory.
- c) Třetí oblouk přišroubujte současně ke konci stávajících profilů č. 5 a na začátek druhé řady profilů č. 5.
- d) Čtvrtý oblouk přišroubujte uprostřed profilů č. 5, kde jsou předvrtány 2 otvory.
- e) Pátý oblouk opět přišroubujte na konce profilů č. 5 - viz detail A.
- f) Pořadí podélných profilů, kterými se spojují jednotlivé oblouky, je 5 – 5.



Obr. 2

Přední čelo

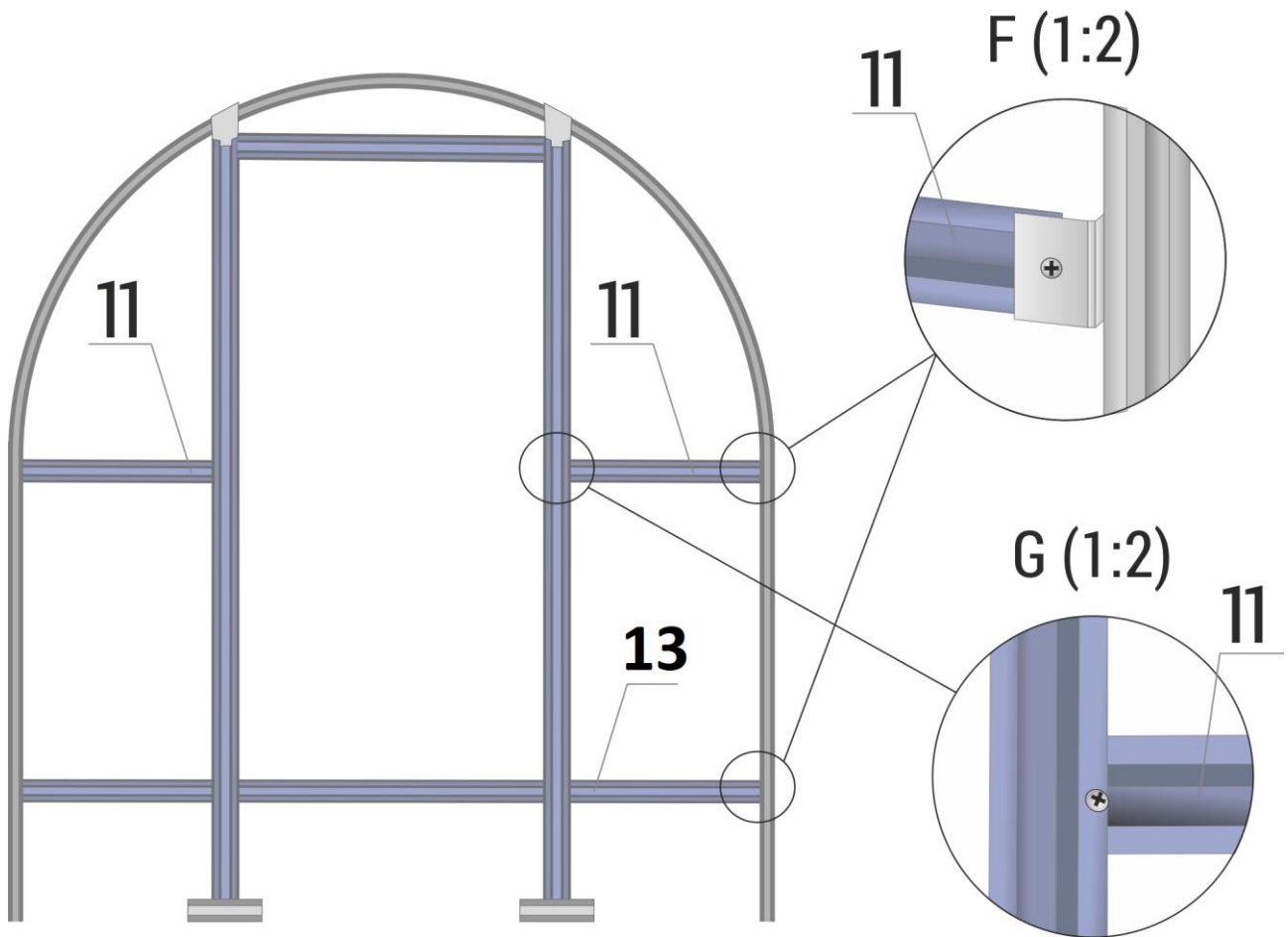
- Podrobný detail na Obr. 4.
- Sešroubujte profily č. 8 a č. 10 a profily č. 7 a č. 9 (detail C). Tím získáte oba svislé rámy dveří.
- Tyto svislé rámy dveří sešroubujte s profily č. 14 (horní a spodní rám dveří) a pomocí pravoúhlých plíšků L je přišroubujte na dvou místech v horní části předního oblouku – viz. detaily B a D.
- Potom v dolní části rámu dveří přišroubujte vodorovný profil č. 13 (detaily B a E).



Obr. 4

Pozor – rámy dveří (sešroubované profily 7+9 a 8+10) mohou být až o cca 10 cm delší (záleží na modelu), než jsou konce obloukových profilů, proto je nutné pro ně v zemi vykopat o cca 10 cm hlubší díru. Důvodem je zajištění vyšší pevnosti rámu dveří po ukotvení konstrukce v zemi.

- e) K rámu dveří pak přišroubujte Profil č. 11 (viz detail G) a jeho druhý konec přišroubujte pomocí L příchytky ke konstrukci oblouku (viz detail F).
- f) Stejný postup opakujte na druhé straně dveří s dalším Profilem č. 11.



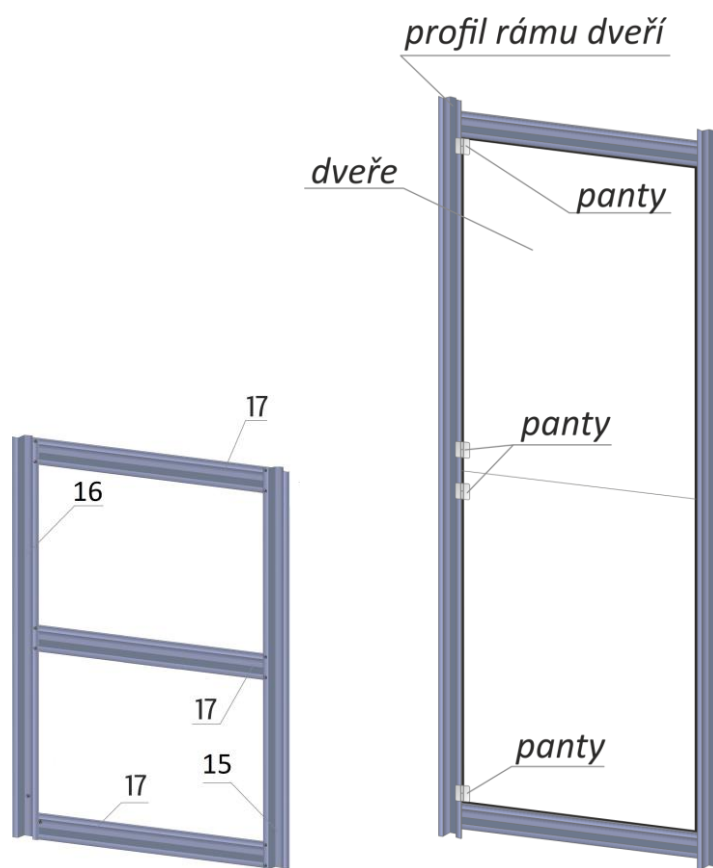
Obr. 5

SESTAVENÍ DVEŘÍ

Skleník má dveře na pantech v předním čele i v zadním čele. Dveře jsou naprosto shodné, proto uvádíme stavbu pouze jedněch.

Dveře jsou složeny ze dvou stejných dvířek (horní a spodní). Celkem tedy sešroubujte 4 ks dvířek podle Obr. 6.

Pokud chcete do skleníku instalovat automatický otvírač okna, tak je nutné **spodní zadní dveře nemontovat** a horní zadní dveře smontovat jako ventilační okno podle samostatného montážního návodu - uveden na konci tohoto návodu – str. 12-13. Před řezáním polykarbonátu si nejprve přečtete tento díl návodu.



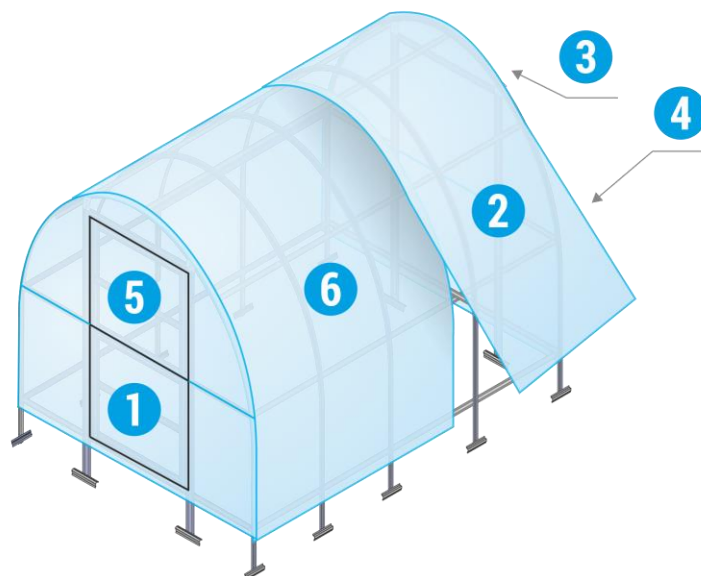
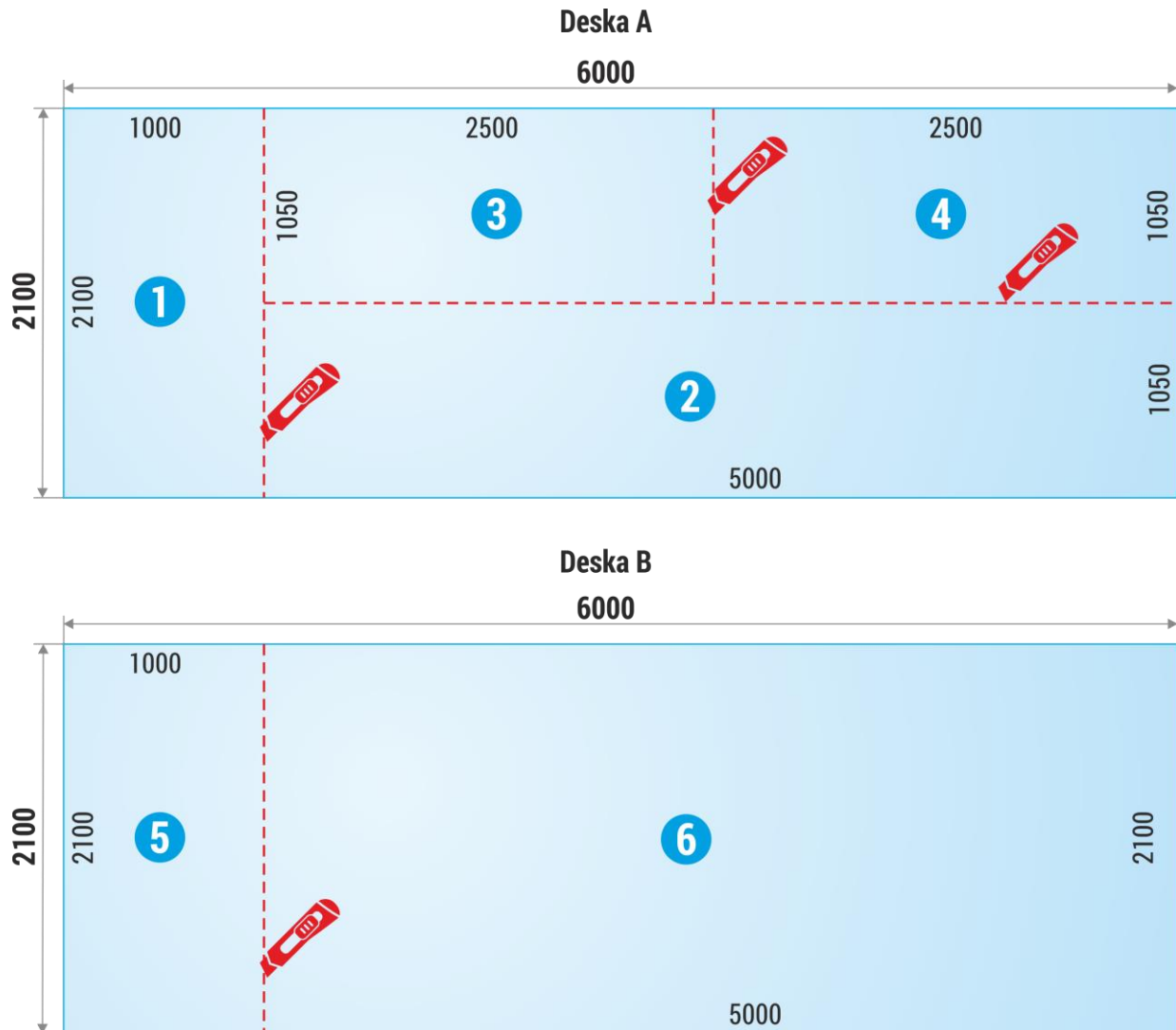
Obr. 6

Obr. 7 – pohled zevnitř skleníku

Na dveře přišroubujte z **vnitřní strany** skleníku panty a dveře s panty upevněte na svislé profily dveřního rámu.

PŘÍPRAVA A NAŘEZÁNÍ POLYKARBONÁTOVÝCH DESEK

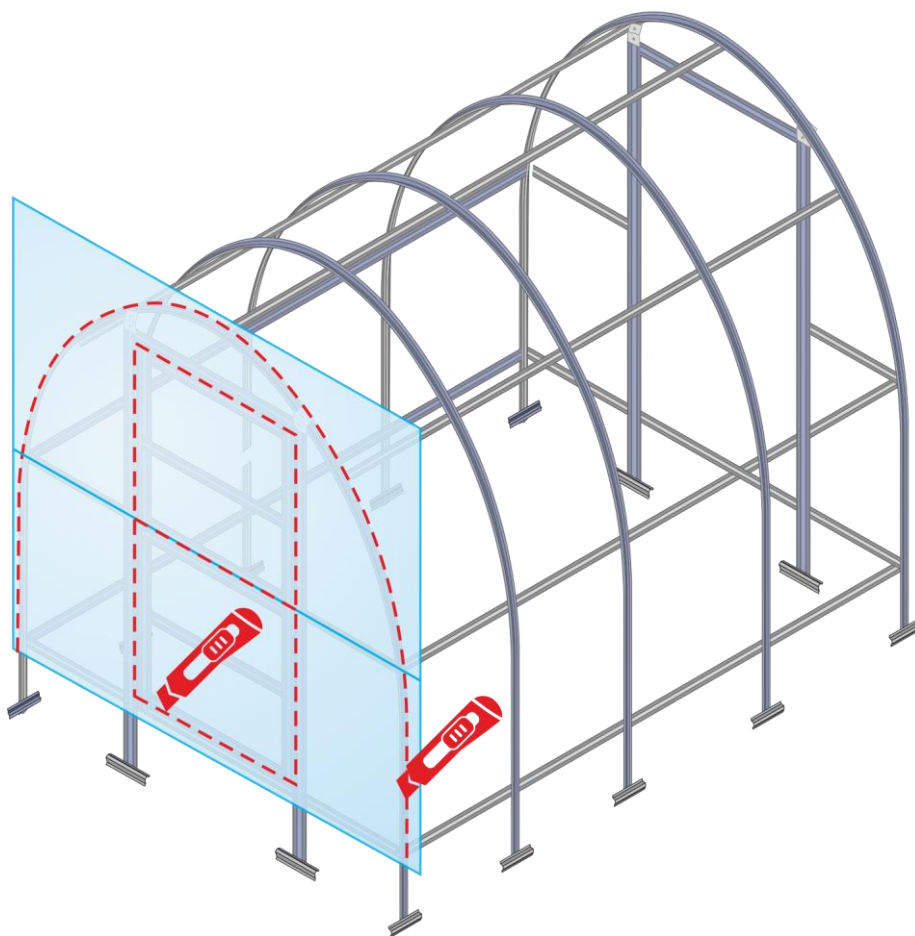
Dvě desky polykarbonátu 2,10 x 6 m rozřežte podle vzoru na Obr. 7.



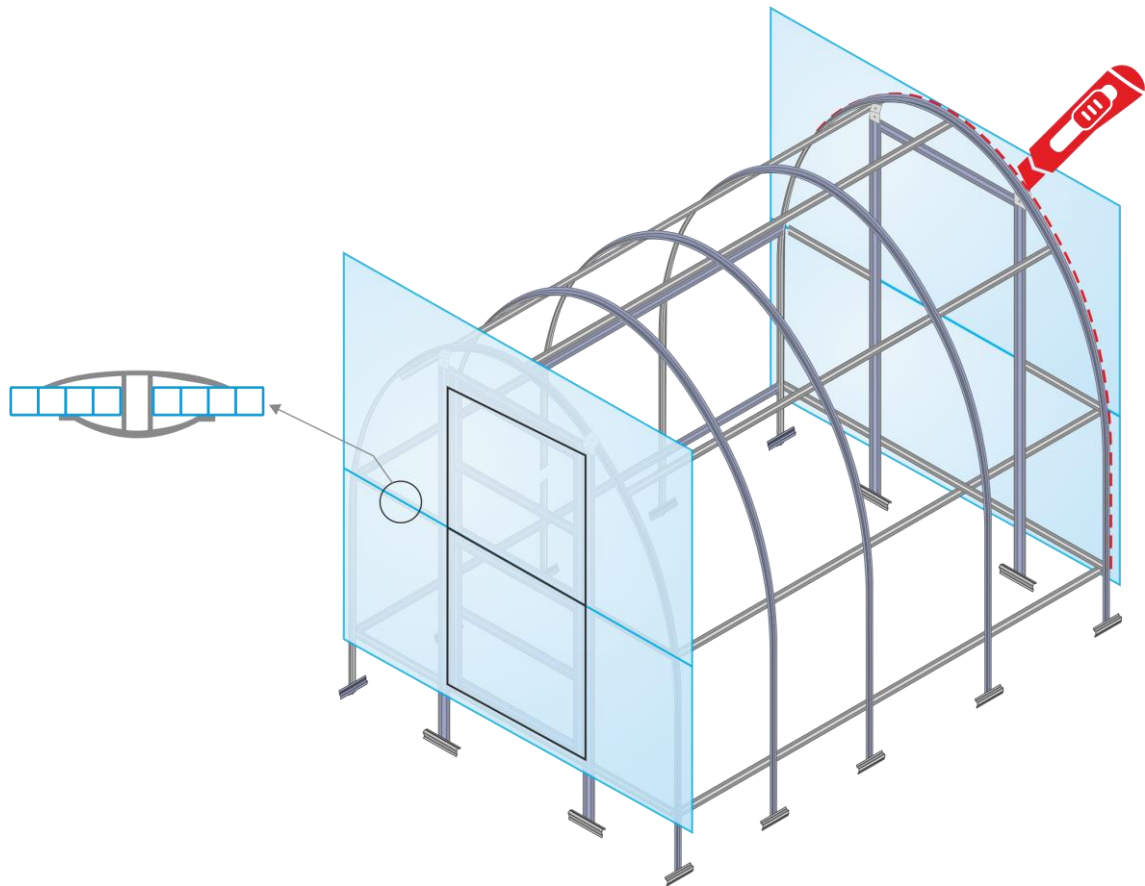
Obr. 7

MONTÁŽ POLYKARBONÁTOVÝCH DESEK NA ČELA SKLENÍKU

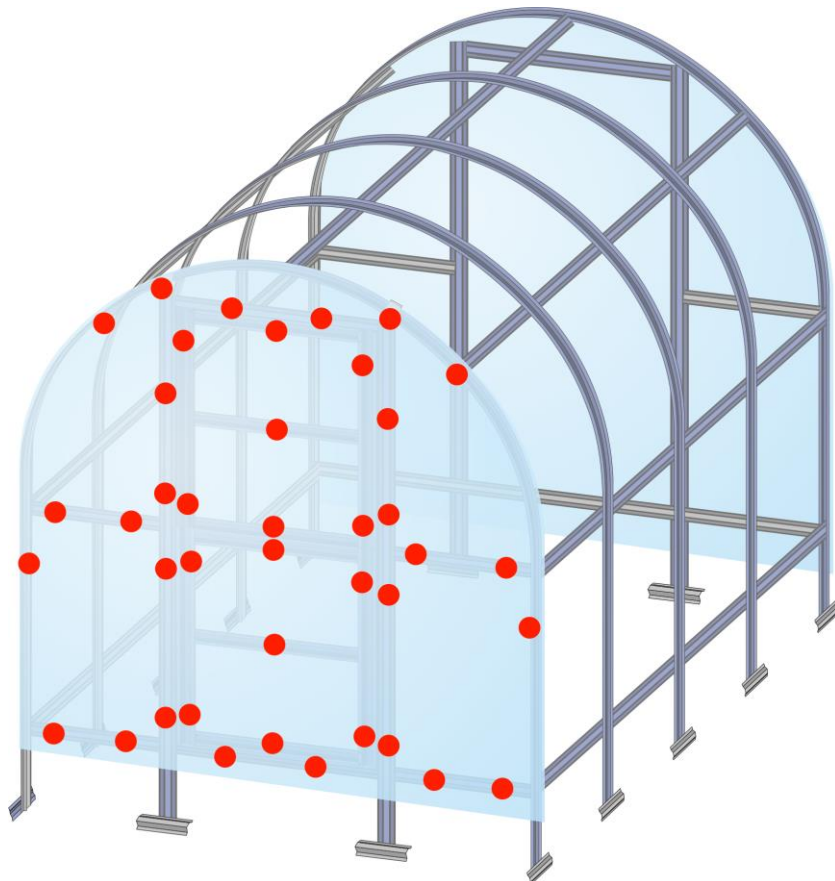
1. Vezměte dva kusy polykarbonátu 2,10 x 1 m (díly 1 a 5) a spojte je polykarbonátovým H-profilem (komůrky směřují vodorovně). Přiložte jej na čelní stranu skleníku tak, aby horní hrana oblouku lícovala s horní hranou desky (a upevněte desky ke konstrukci montážními svorkami) tak, aby spodní hrana desky byla pod profily 13 a 16 a byla s nimi rovnoběžná – viz Obr. 8.
2. Směrem ven ze skleníku (směr ke slunci) musí směřovat strana desek s UV filtrem (tj. strana s potíštěnou barevnou fólií, bílá nebo průhledná fólie musí směřovat do skleníku). POZOR – přehození strany s UV filtrem způsobí brzké zkrhnutí a popraskání polykarbonátových desek, tak se na správné nasměrování desek dobře soustřeďte.
3. Na stranu desky s barevnou fólií si lihovým fixem obkreslete vnější obloukový tvar čela skleníku a obrys dveří (naznačeno přerušovanou čarou).
4. Potom desku položte na rovnou podložku a přímočarou pilou nebo ostrým kobercovým nožem nebo velkými nůžkami z desky vyřízněte podle označené linie čelo a otvor pro dveře skleníku – obr. 8
5. Stejně vyřízněte i zadní čelo skleníku (díly 3 a 4), pokud chcete otvírací dveře i na zadní stěně.
 - a. Pokud vzadu dveře nechcete, tak obrys dveří nevyřezávejte.
 - b. Pokud na zadním čele chcete pouze ventilační okno s automatickým otvíračem, tak vyřízněte pouze horní křídlo dveří.



Obr. 8



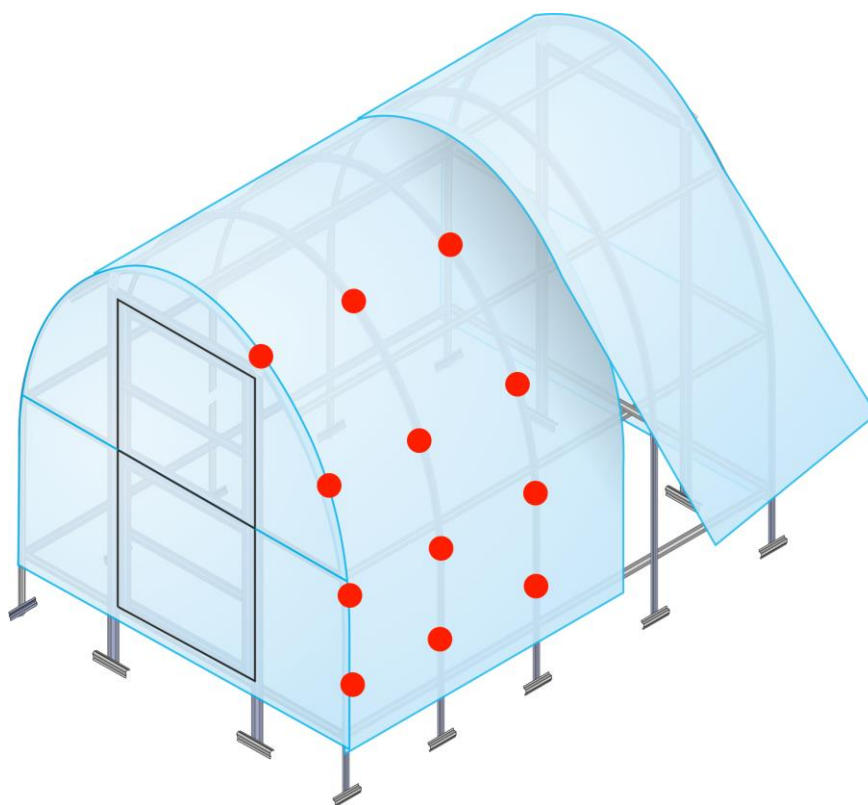
6. Přední i zadní čelo potom přišroubujte šrouby s podložkou v označených místech (označeno tečkou). **Otvory pro šrouby v desce se musí převrtat vrtákem o průměru 8 mm.**
7. Ukotvěte polykarbonát i do konstrukce dveří a ořízněte.



8. Polykarbonát ve dveřích lehce posuňte směrem od pantů doprava (cca 1- 1,5 cm) tak, aby dveře bylo možné hladce otvírat. Vzniklý přesah polykarbonátu přes pravý rám dveří ponechte.
9. Na prostřední lištu 17 na všech dveřích přišroubujeme z vnější strany polykarbonátové desky petlici a na svislou lištu rámu dveří očko. Přesnou polohu petlice určíte přiložením petlice na lištu č. 17. Část polykarbonátu je možné lehce přiříznout – viz fotografie petlice na konci návodu. Otvory pro petlici nejsou předvrtané a musí se vrtákem 4 mm navrtat.
10. Pokud chcete mít dveře i na zadním čele skleníku, tak postup zopakujte i na zadním čele.

MONTÁŽ POLYKARBONÁTOVÝCH DESEK NA PLÁŠŤ SKLENÍKU

1. Plášť skleníku LANITPLAST KYKLOP 2x3 m je složen z desek polykarbonátu o velikosti 2,10x5 m (díl 6) + 1,05x5 m (díl 2). Nic se už dál neřeže.
2. Na horní stranu obou desek délky 5 m s UV filtrem na fólii udělejte přesně v polovině desky silnou čáru lihovým fixem – použijete ji při pokládce desky na konstrukci.
3. První přední deska 2,10x5 m (6) - desku uchopte ve dvou osobách a položte ji na skleník tak, aby její fixem označená polovina ležela přesně na vrcholové liště skleníku. Čelní hranu desky předsuňte přes čelní oblouk 20 mm směrem ven před přední čelo skleníku.
4. Pak na jedné straně desku ohněte až k zemi a na vyznačených místech (naznačeno tečkou) ji zlehka přišroubujte – šrouby příliš neutahujte. **Otvory pro šrouby v desce se musí převrtat vrtákem o průměru 8 mm.**
5. Na obr. jsou tečkami znázorněna místa kotvení; v řadě kotvicích bodů pokračujte až k čelu skleníku a na shodných místech desku kotvěte i z druhé strany.
6. Potom desku ohněte přes celý obvod skleníku až na druhou stranu, zarovnejte ji, aby ležela přesně na nosných obloucích a na druhé straně ji stejným způsobem zlehka ve stejných místech přišroubujte – šrouby utahujte zlehka – polykarbonátová deska se nesmí tlakem šroubu deformovat.
7. Oba konce desek budou přesahovat přes spodní lišty č. 4 a 5 o cca 5 cm.



8. Strhněte z obou stran fólii a šrouby na obou stranách lehce dotáhněte tak, aby se polykarbonát nedeformoval.
9. Druhá zadní deska 1,05x5 m (2) - desku položte zase v její polovině na vrchol skleníku, zajistěte přesah desky 20 mm přes zadní čelo před skleníkem a stejným způsobem jako předcházející desku ji přišroubujte.
10. Obě desky na plášti vytvoří přesah cca 50 mm.
11. Hranu předního a zadního čela dotýkající se pláště skleníku dotěsněte přiloženým silikonovým tmelem.

UKOTVENÍ KONSTRUKCE DO ZEMĚ

1. Sestavený skleník položte na místo určení a vyznačte si na zemi půdorysný obvod skleníku.
2. Skleník musí stát na rovné ploše a na takovém podloží, aby vydrželo uchycení základny skleníku.
3. Potom vykopete v zemi drážku ve tvaru půdorysu skleníku o hloubce cca 25 cm.
4. Skleník uložte do příkopu tak, aby byl polykarbonát cca 5 cm pod zemí.
5. Příkop následně zasypte zeminou a silně udusejte.
6. Pokud máte sebemenší pochybnosti o tom, jestli podloží skleník udrží (zemina se zdá sypká apod.) a hrozilo by, že skleník bude uchycen nedostatečně, tak patky nosných oblouků zalijte do betonu.



Ilustrativní foto způsobu kotvení jednoho z větších modelů – naprosto shodný postup (jednotlivé profily se mohou svou polohou odlišovat v závislosti na modelu, rozměru a na roku výroby skleníku)



(vzhled petlice se může model od modelu lišit)







NÁVOD NA MONTÁŽ AUTOMATICKÉHO OTVÍRAČE

Automatický otvírač je příplatkové příslušenství a je nutné si ho ke skleníku přikoupit.

Pozor – tento postup vyžaduje trochu větší kutilskou zručnost – je to dáno tím, že výrobce skleníku se zabudováním automatického otvírače nepočítá a proto je nutné několik drobných zásahů do konstrukce skleníku. Využili jsme standardního automatického otvírače LANIT PLAST nebo VITAVIA (jsou si podobné s ohledem na způsob zabudování).

Potřebné nářadí:

- Vrtačka + vrták 4 mm
- Pilka na železo nebo úhlová bruska
- Sada klíčů, šroubovák

Montážní postup:

1. Do rámu dveří zamontujte pouze horní křídlo dveří - panty přišroubujte na horní vodorovný rám dveří (profil č. 14) a na horní příčku dveří (profil č. 17).
2. Profil č. 14 použijte jako kotvicí profil pro automatický otvírač.
3. Na krajích profilu vyvrtejte díry pro šrouby, kterými se profil připevní ke svislým profilům rámu dveří z vnější strany.
4. Profil č. 14 přiložte těsně pod horní křídlo dveří tak, aby šlo otvírat, vyznačte si otvory pro šrouby na vnější straně svislých profilů rámu dveří a vyvrtejte do nich otvory.
5. Přišroubujte vodorovný profil č. 14.
6. Na spodní vodorovnou příčku okna č. 17 a na doplněný vodorovný profil č. 14 přišroubujte uprostřed automatický otvírač – nutno provrtat otvory uprostřed obou profilů.
7. Připevněte polykarbonátovou desku. Návod na nastavení a údržbu automatického otvírače je k němu přibalen.

Fotografie automatického otvírače:





