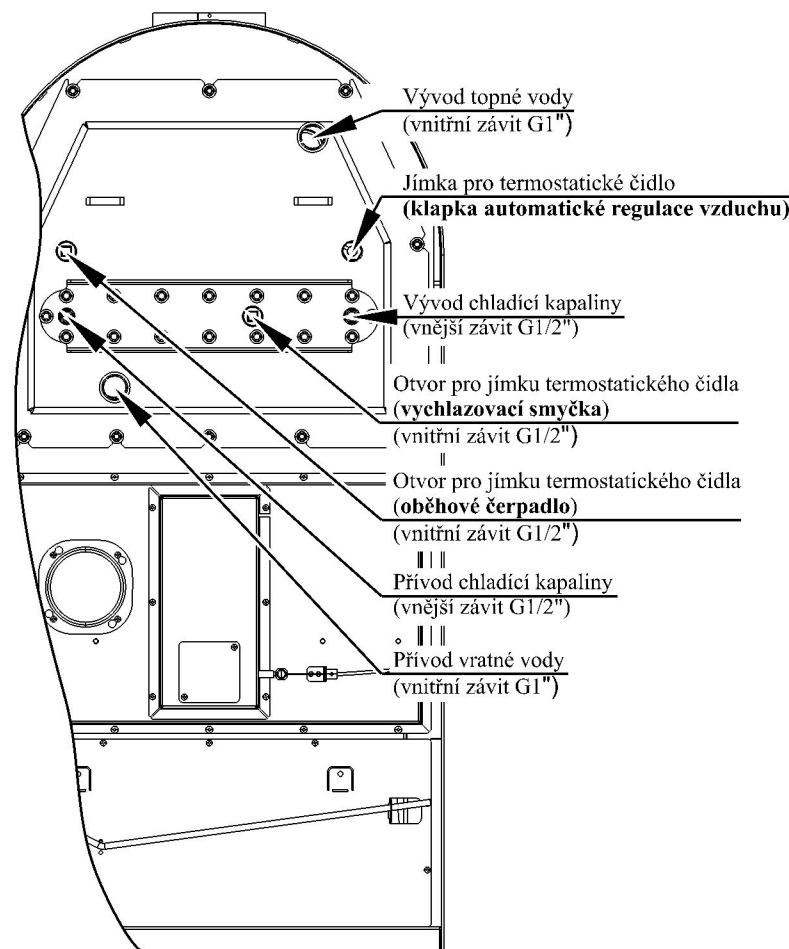
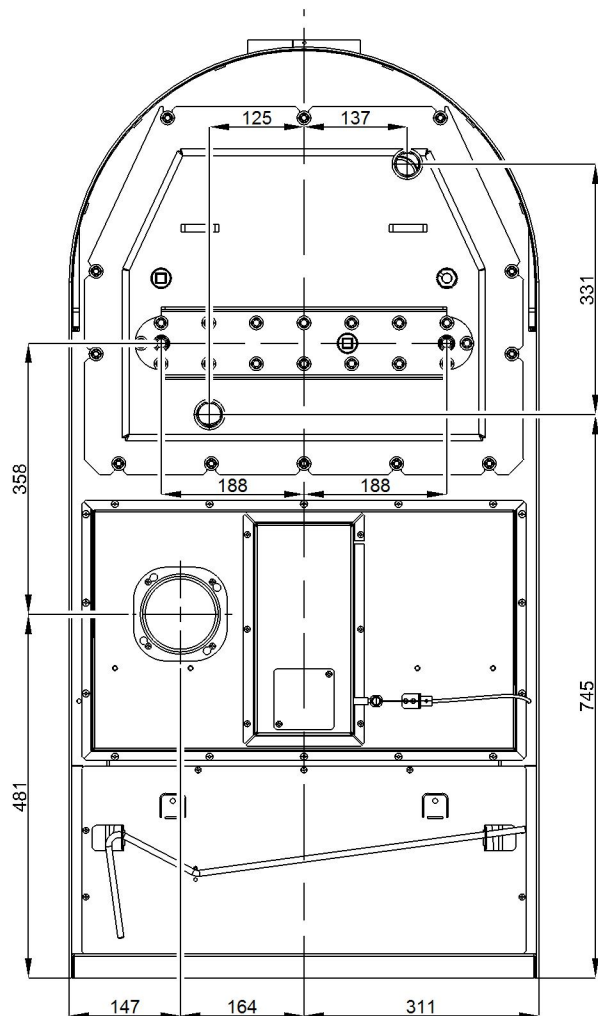
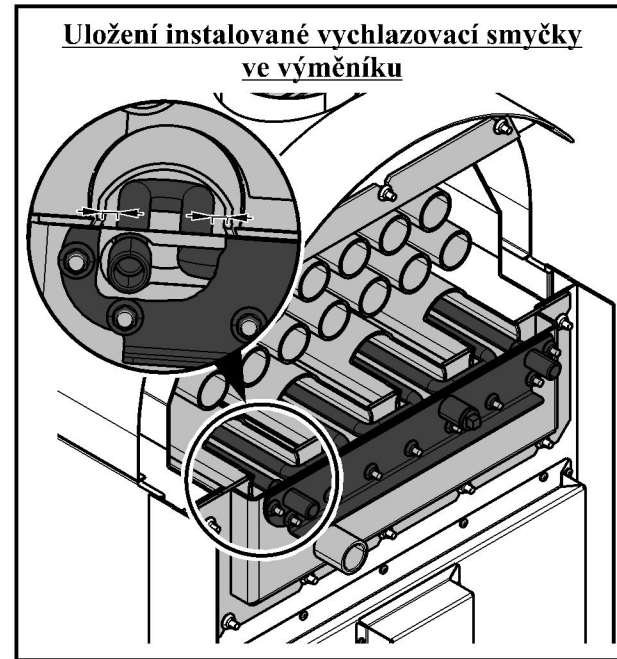
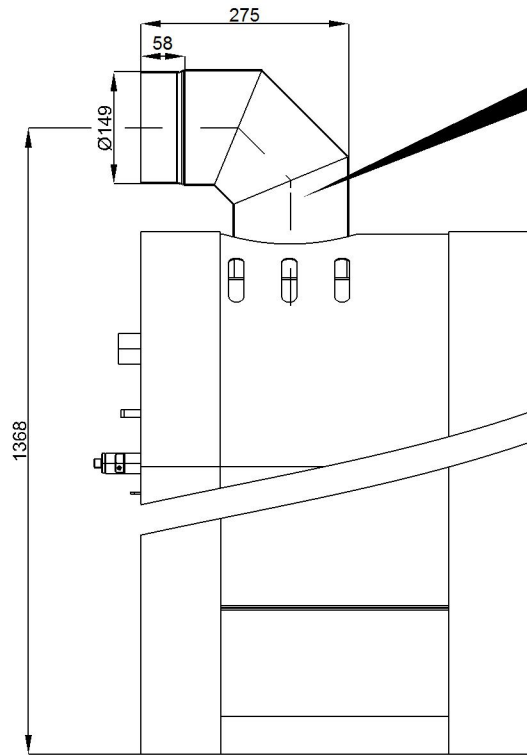




ROZMĚROVÉ SCHEMA KRBVÝCH KAMEN S INSTALACÍ KOLENA ODTAHU SPALIN DODÁVANÉHO JAKO ZVLÁŠTNÍ PŘÍSLUŠENSTVÍ



Technický list pro krbová kamna

Nivala s výměníkem



Vhodné palivo:

Pro používání vhodného paliva nahlédněte do kapitoly 2.2 Palivo ve Všeobecném návodu k obsluze.

Správný provoz:

Pro správné a bezpečné zacházení s krbovými kamny nahlédněte do kapitol: 2. Popis spalovacího procesu a 5. Návod k obsluze ve Všeobecném návodu k obsluze.

POKYNY PRO OVLÁDÁNÍ REŽIMU SPALOVÁNÍ:

Palivo	Výkon topidla		Výkon topidla		Výkon topidla		Výkon topidla	
	100%	33%	100%	33%	100%	33%	100%	33%
	Množství paliva		Primární vzduch		Sekundární vzduch		Terciální vzduch	
Dřevěná polena	4,1 kg/h	1,4 kg/h	otevřen 10%	otevřen 5%	otevřen 90%	otevřen 30%	neregulovatelný	
Ekobrikety	3,8 kg/h	1,3 kg/h	otevřen 10%	otevřen 5%	otevřen 90%	otevřen 30%	neregulovatelný	
Uhelné brikety	2,7 kg/h	0,9 kg/h	otevřen 100%	otevřen 50%	otevřen 100%	otevřen 50%	neregulovatelný	

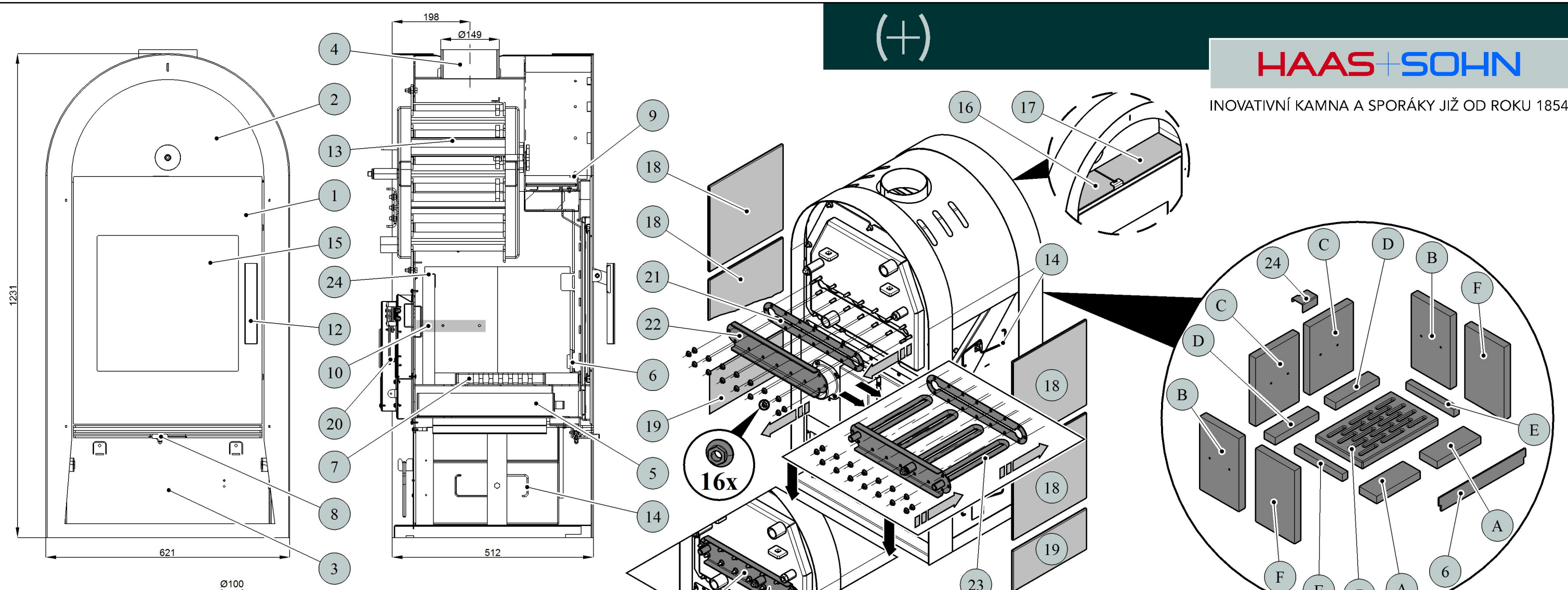
TECHNICKÁ DATA:

	Dřevěná polena	Ekobrikety	Uhelné brikety		
Dosažený tepelný výkon (100%)	15,1 kW	15,2 kW	15,3 kW	Výška	1231 mm
Snižovaný tepelný výkon (33%)	5 kW	5 kW	5 kW	Šířka	621 mm
Výkon předávaný pouze tělesem kamen	5 kW	4,1 kW	6,6 kW	Hloubka	629 mm
Použitelný výkon pro ohřev vody	10,1 kW	11,1 kW	8,7 kW	Hmotnost	221 kg
Maximální dávka paliva pro přiložení	4,1 kg/hod	3,8 kg/hod	2,7 kg/hod	Průměr kouřovodu	150 mm
Prům. teplota spalin za hrdle kouřovodu	209 °C	199 °C	197 °C	Maximální provozní tlak výměníku	0,2 MPa
Hmotnostní průtok suchých spalin	13,1 g/s	12,6 g/s	12,2 g/s	Vodní obsah výměníku	16 l
Energetická účinnost	85,3 %	87,3 %	86,5 %	Doporučený tepelný spád (t výstupní – t vstupní)	75 - 60 °C
Průměrná koncentrace CO ₂	9,1 %	9,3 %	8,8 %	Minimální tah komína v hrdle kouřovodu	12 Pa
Koncentrace CO ve spalinách při 13% O ₂	1006 mg/Nm ³	936 mg/Nm ³	585 mg/Nm ³	Vytápěcí schopnost (střední tepelné ztráty) při 15,3 kW	cca 275 m ³
Prach při 13% O ₂	28 mg/Nm ³	35 mg/Nm ³	37 mg/Nm ³	Regulovatelný výkon	5 - 15,3 kW
Množství spalovacího vzduchu při jmenovitém výkonu	38 m ³ /h	35 m ³ /h	35 m ³ /h		
Zkoušeno dle ČSN EN 13 240:2002/A2:2005			CE		



HAAS+SOHN

INOVATIVNÍ KAMNA A SPORÁKY JIŽ OD ROKU 1854



1231

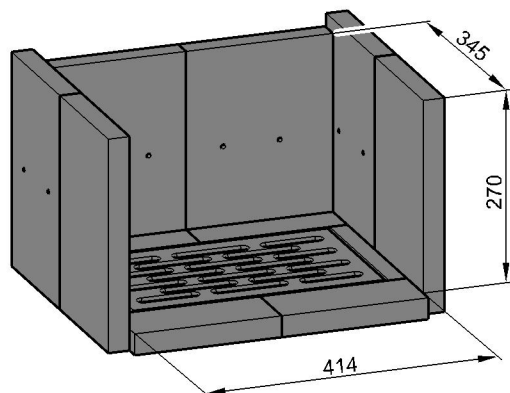
621

512

Ø100

629

Informativní rozměr topeniště



16x

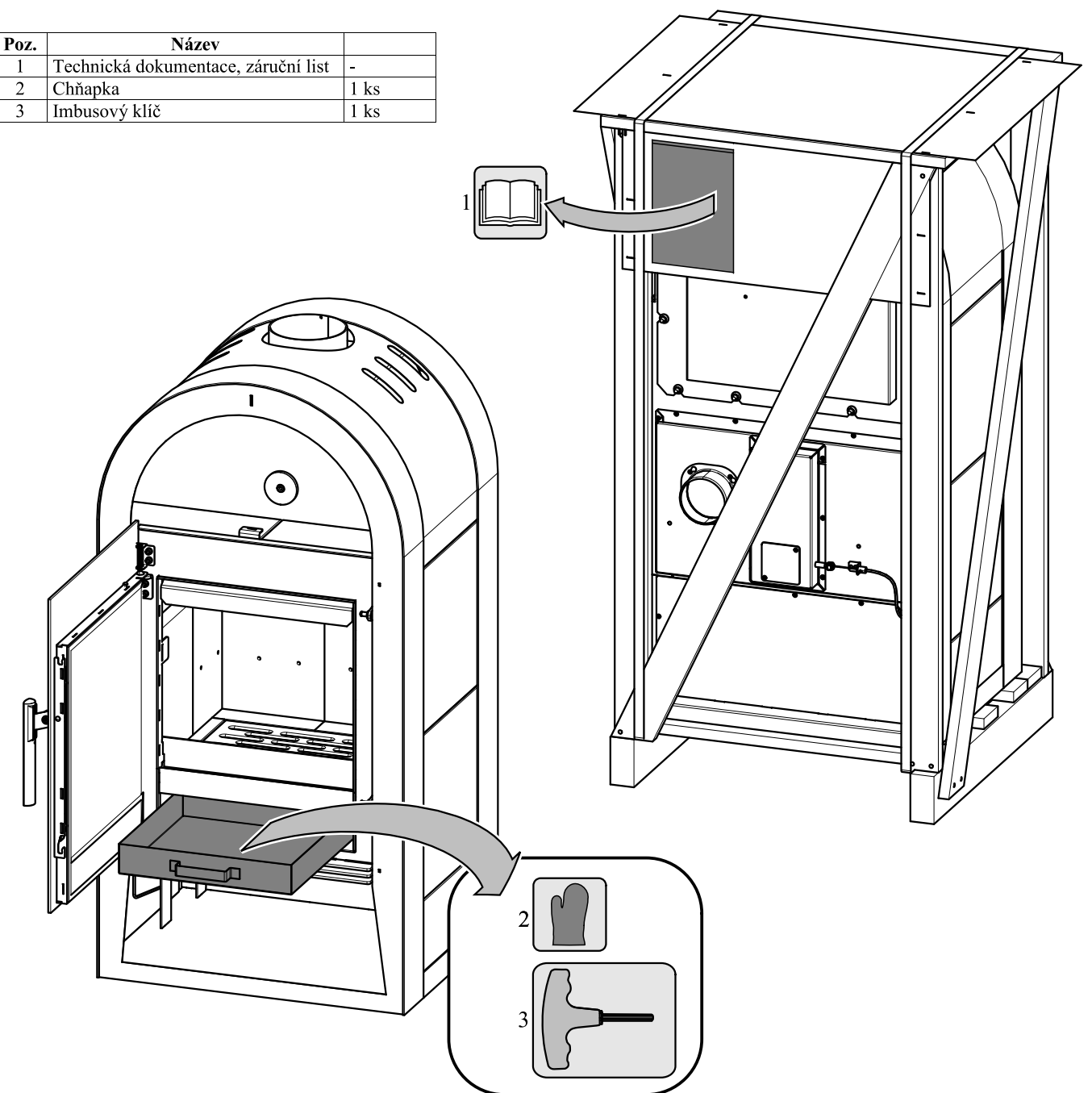
TECHNICKÝ POPIS :					
Poz.	Název	Číslo zboží	Poz.	Název	Číslo zboží
1	Dvířka topeniště/černá	0432317005300	18	Obklad/šedý	0061002000305
1	Dvířka topeniště/antracit	0432317015300	19	Obklad spodní/běžový	0431317216113
2	Píčka	-	19	Obklad spodní/šedý	0431317136113
3	Zásobník pro palivo	-	20	Automatická regulace vzduchu (klapka)	0431317006601
4	Hrdlo kouřovodu	-	21	Těsnění	0432317006116
5	Popelník	0432317005600	22	Víko smyčky/černá	0432317076014
6	Zábrana/černá	0432317005008	23	Vychlazovací smyčka (není součástí dodávky)	0432317006108
6	Zábrana/antracit	0432317006008	24	Držák šamotu/černá	0432317006013
7	Žárový rošt	0432317005010	24	Držák šamotu/antracit	0432317007013
8	Regulátor primárního vzduchu/Al	0446819005060	A	Cihla 30x83x207	0432317015501
9	Regulátor sekundárního vzduchu/černá	0432317005009	B	Cihla 30x185x300/1	0432317015502
9	Regulátor sekundárního vzduchu/antracit	0432317006009	C	Cihla 30x207x280	0432317015503
10	Výstup terciálního vzduchu	-	D	Cihla 30x53x207	0432317015504
11	Externí přívod vzduchu (Ø100)	-	E	Cihla 30x25x227	0432317015505
12	Pákový uzávěr dveří topeniště	0429415005318	F	Cihla 30x185x300/2	0432317015506
13	Teplovodní výměník/černá	0432317016101			
14	Pružinový držák obkladu	0088400010005			
15	Žárovzdorné sklo	0432317005308			
16	Obklad píčky - levý/běžový	0432317306111			
16	Obklad píčky - levý/šedý	0432317016111			
17	Obklad píčky - pravý/běžový	0432317306112		Těsnící šňůra dveří 14 mm (2190 mm)	0040014140005
17	Obklad píčky - pravý/šedý	0432317016112		Těsnící šňůra držáků skla 8x2 (96 mm)	0040208020006
18	Obklad/běžový	0061001000505		Těsnící šňůra skla a výměníku 10x4 mm (1500/1670 mm)	0040210040005

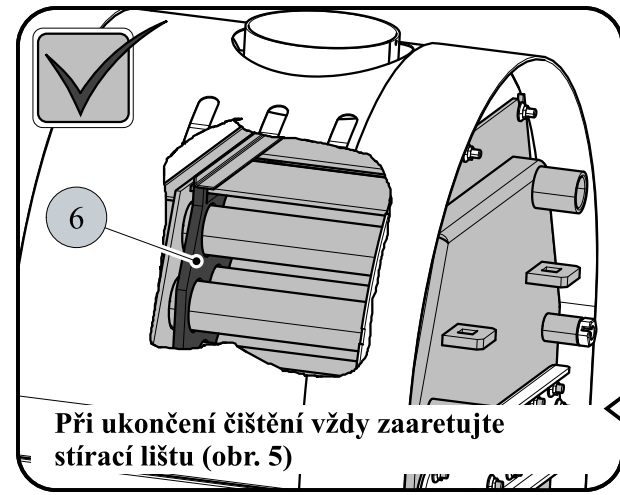
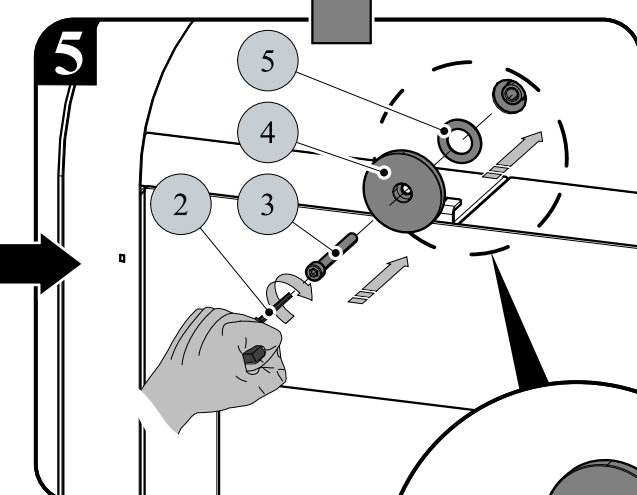
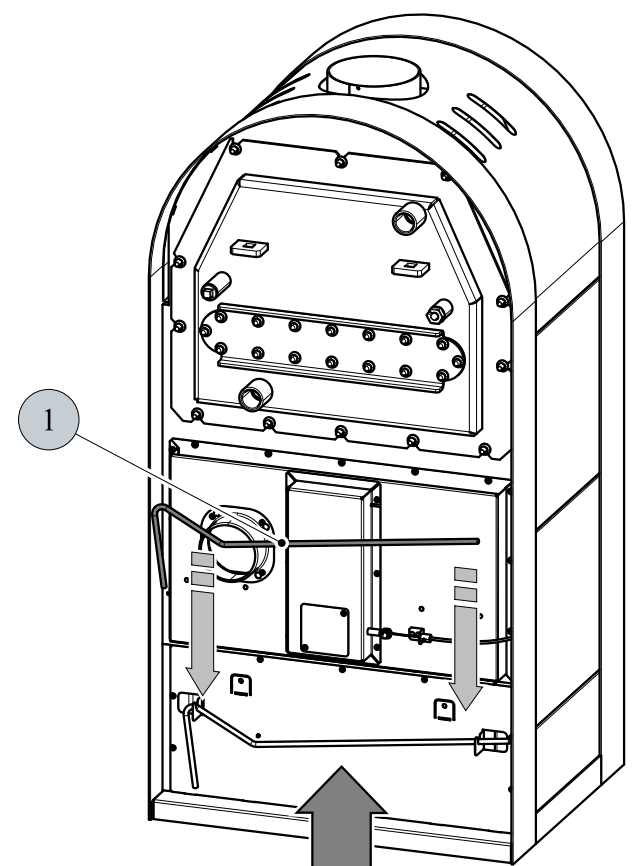
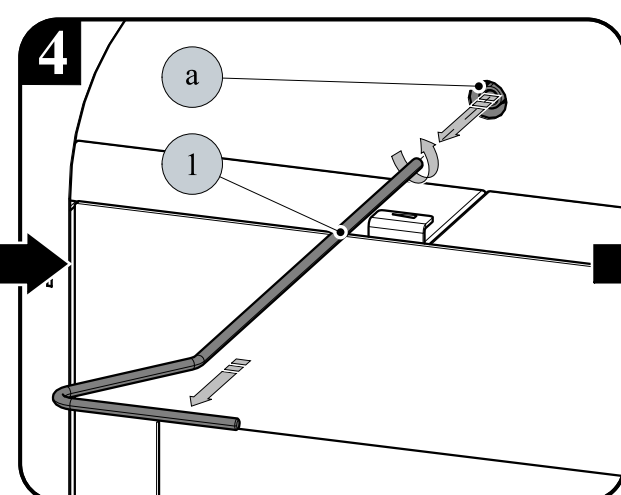
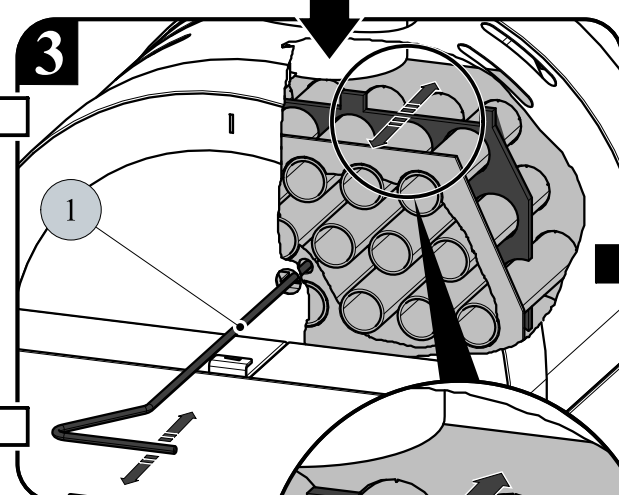
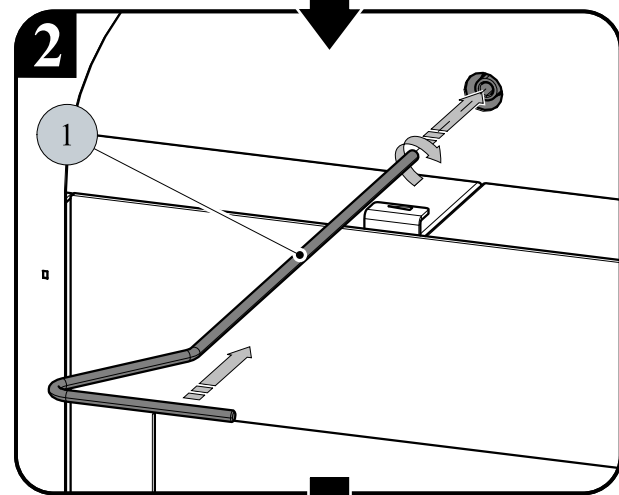
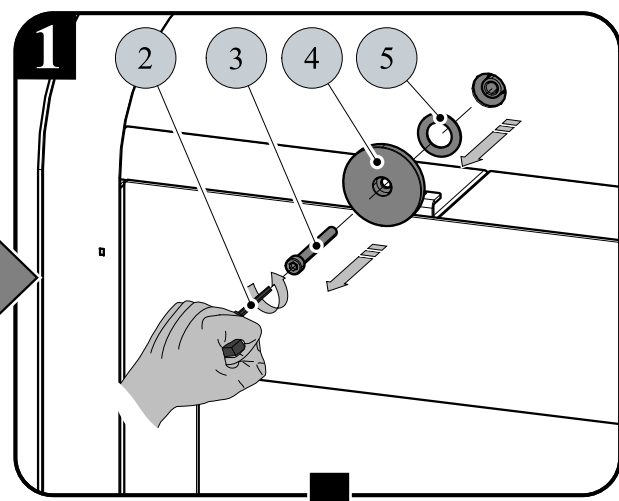
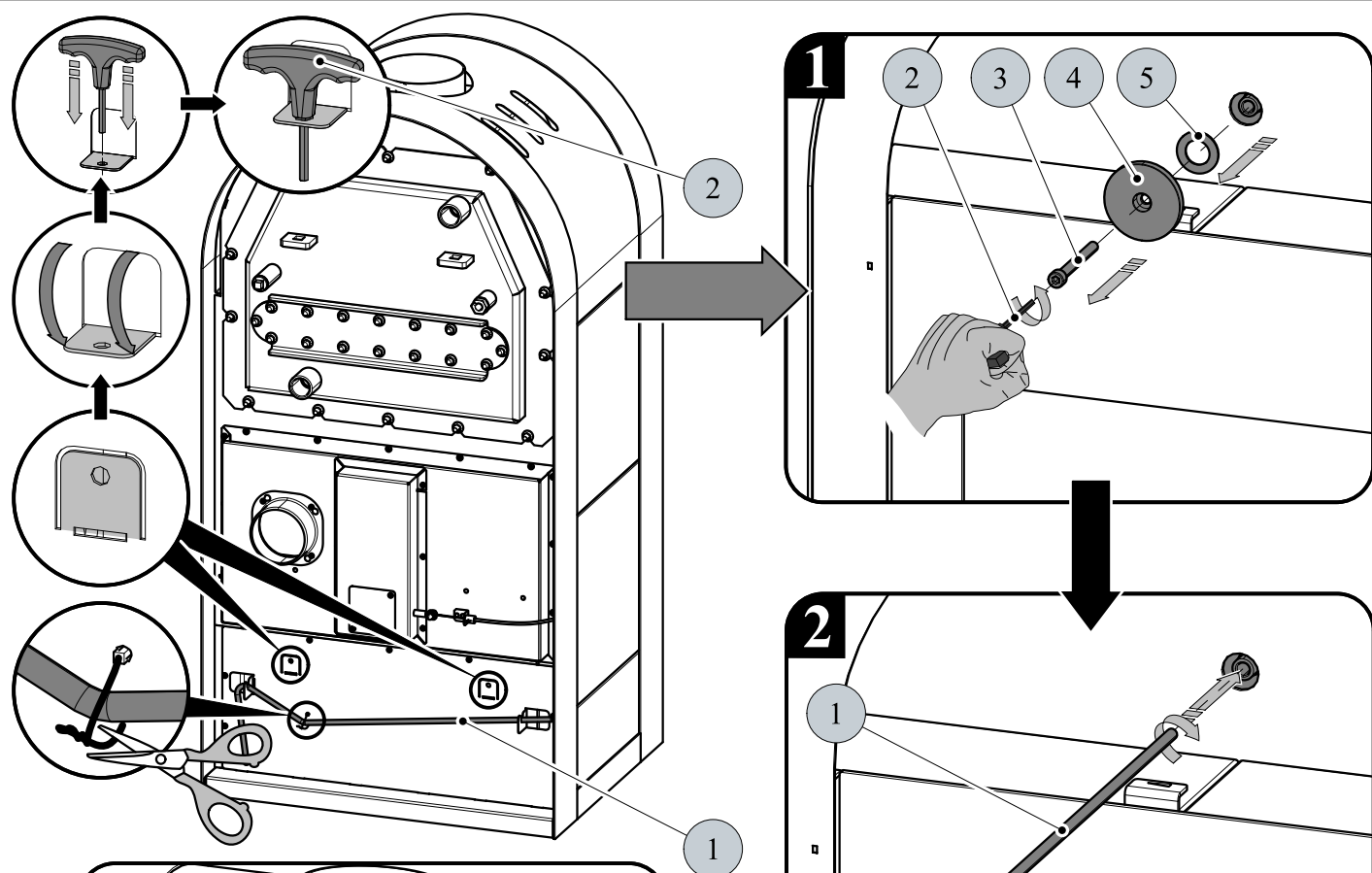


Součástí dodávky pro krbová kamna Nivala s výměníkem:

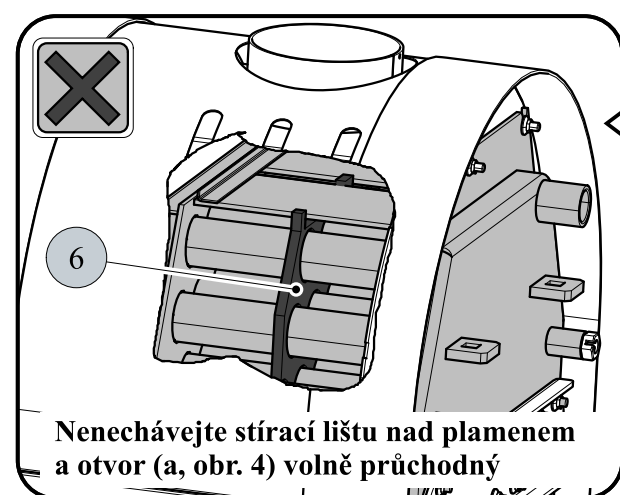
Návod na čištění výměníku (str. 2)

Poz.	Název	
1	Technická dokumentace, záruční list	-
2	Chňapka	1 ks
3	Imbusový klíč	1 ks





Při ukončení čištění vždy zaaretujte stírací lištu (obr. 5)



Nenechávejte stírací lištu nad plamenem a otvor (a, obr. 4) volně průchodný

Čištění stírací lištou (poz. 6) se doporučuje provádět minimálně 1x za týden a podle způsobu provozu i častěji.

Kusovník			
Poz.	Název	Číslo zboží	Poznámka
1	Táhlo čištění/černá	0431915006080	
1	Táhlo čištění/antracit	0431915005080	
2	Imbusový klíč 6mm	9001700060005	je součástí dodávky
3	Šroub M8x80	0030030800805	
4	Kryt čistícího otvoru/černá	0432317005073	
4	Kryt čistícího otvoru/antracit	0432317006073	
5	Těsnění čistícího otvoru	0432317005071	
6	Stírací lišta		