

HAAS  
+  
SOHN

## Skive II

---

**Technická dokumentace**  
Krbová kamna

**CZ**

0434715611400e

# Úvod

**Srdečně děkujeme za zakoupení našeho výrobku!**

Popis topidla Vás podrobně seznámí s konstrukcí, technickou specifikací a obsluhou topidla. Doporučujeme seznámit se pozorně s těmito údaji. Vyvarujete se tak případných chyb při vlastní montáži a obsluze.

**Podrobné** podmínky instalace a obsluhy naleznete ve Všeobecném návodu k obsluze (součást dodávky).

## Poznámky v textu



Nejdůležitější jsou poznámky nadepsané **VAROVÁNÍ**. Poznámky nadepsané **VAROVÁNÍ** Vás upozorňují na **vážné nebezpečí poškození topidla či poranění**.



Poznámka nadepsaná **Upozornění** Vás upozorňuje na možná poškození Vašeho topidla.



Poznámka nadepsaná **Důležité** Vás upozorňuje na informace důležité k provozu Vašeho topidla.



Poznámka jako taková Vás upozorňuje zcela obecně na informace důležité k provozu Vašeho topidla.

# Obsah

<b>1. Technická specifikace</b> .....	1
<b>2. Technický popis</b> .....	2
2.1. Varianta keramika .....	2
2.2. Varianta plech .....	3
<b>3. Seznam náhradních dílů</b> .....	4
3.1. Celkový rozstřel modelu (varianta keramika) .....	4
3.2. Rozstřel modelu (varianta plech) .....	5
3.3. Detail A1 .....	6
<b>4. Rozměrové schéma</b> .....	7
4.1. Koleno odtahu spalin .....	7
<b>5. Easy control</b> .....	8
<b>6. Záměna kouřového hrdla</b> .....	9
6.1. Varianta keramika .....	9
6.2. Varianta plech .....	10



# 1. Technická specifikace

## Vhodné palivo:

Pro používání vhodného paliva nahlédněte do kapitoly **2.2 Palivo** ve Všeobecném návodu k obsluze.

## Správný provoz:

Pro správné a bezpečné zacházení s krbovými kamny nahlédněte do kapitol: **2. Popis spalovacího procesu** a **5. Návod k obsluze** ve Všeobecném návodu k obsluze.

## Pokyny pro ovládání režimu spalování

Palivo		Výkon topidla	Množství paliva	Primární vzduch	Sekundární vzduch	Terciální vzduch
Dřevěná polena		100%	3,1 kg/h	Easy control 100%		
Dřevěná polena		33%	1 kg/h	Easy control 50%		
Ekobrikety		100%	3,4 kg/h	Easy control 100%		
Ekobrikety		33%	1,1 kg/h	Easy control 50%		
Uhelné brikety		100%	2,4 kg/h	Easy control 25%		
Uhelné brikety		33%	0,8 kg/h	Easy control 10%		

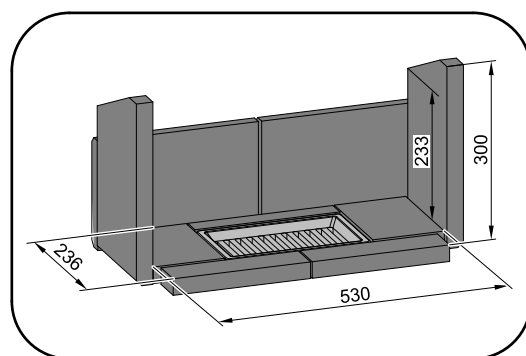
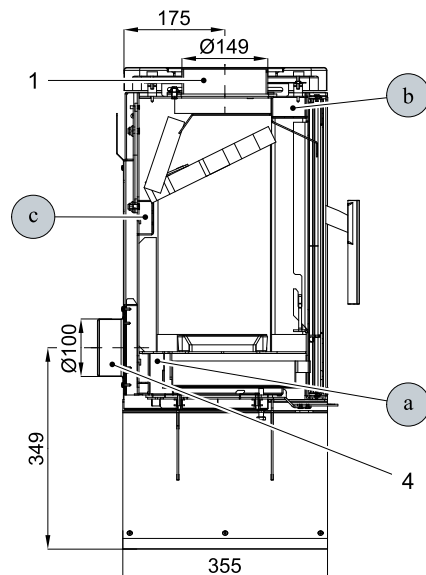
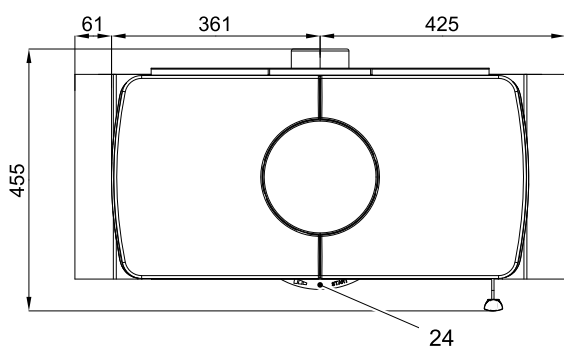
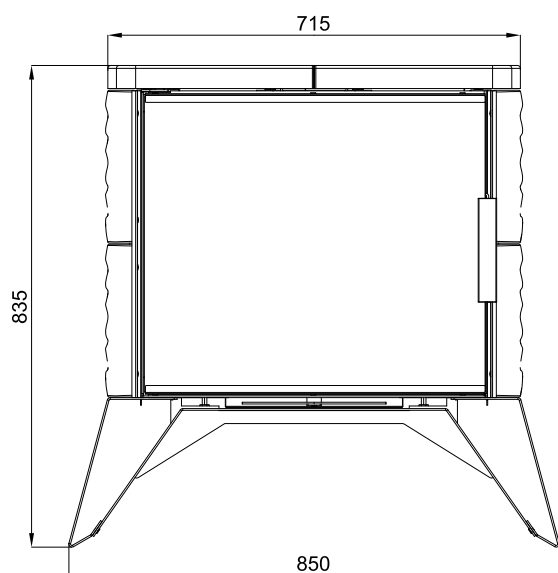
## Technická data

	Dřevěná polena	Ekobrikety	Uhelné brikety
Dosažený tepelný výkon (100%)	12,3 kW	12,1 kW	12,2 kW
Jmenovitý tepelný výkon	12 kW	12 kW	12 kW
Snížený tepelný výkon (33%)	4 kW	4 kW	4 kW
Maximální dávka paliva pro přiložení	3,1 kg/hod	3,4 kg/hod	2,4 kg/hod
Prům. teplota spalin za hrdl. kouřovodu	366 °C	313 °C	299 °C
Hmotnostní průtok suchých spalin	8,6 g/s	9,5 g/s	9,3 g/s
Energetická účinnost	76,7 %	78,6 %	79,4 %
Průměrná koncentrace CO <sub>2</sub>	12,5 %	11 %	10,2 %
Koncentrace CO ve spalinách při 13% O <sub>2</sub>	1192 mg/Nm <sup>3</sup>	513 mg/Nm <sup>3</sup>	613,5 mg/Nm <sup>3</sup>
Prach při 13% O <sub>2</sub>	17,5 mg/Nm <sup>3</sup>	22 mg/Nm <sup>3</sup>	35,5 mg/Nm <sup>3</sup>
Množství spalovacího vzduchu při jmenovitém výkonu	22 m <sup>3</sup> /h	25 m <sup>3</sup> /h	25 m <sup>3</sup> /h
Zkoušeno dle ČSN EN 13240:2002/A2:2005			

Výška – keramika/plech	835/810 mm
Šířka – keramika/plech	850/632 mm
Hloubka	455 mm
Hmotnost – keramika/plech	125/113 kg
Průměr kouřovodu	150 mm
Minimální tah komína v hrdle kouřovodu	12 Pa
Vytápěcí schopnost (střední tepelné ztráty) při 12,3 kW	cca 221 m <sup>3</sup>
Regulovatelný výkon	4 – 12,3 kW

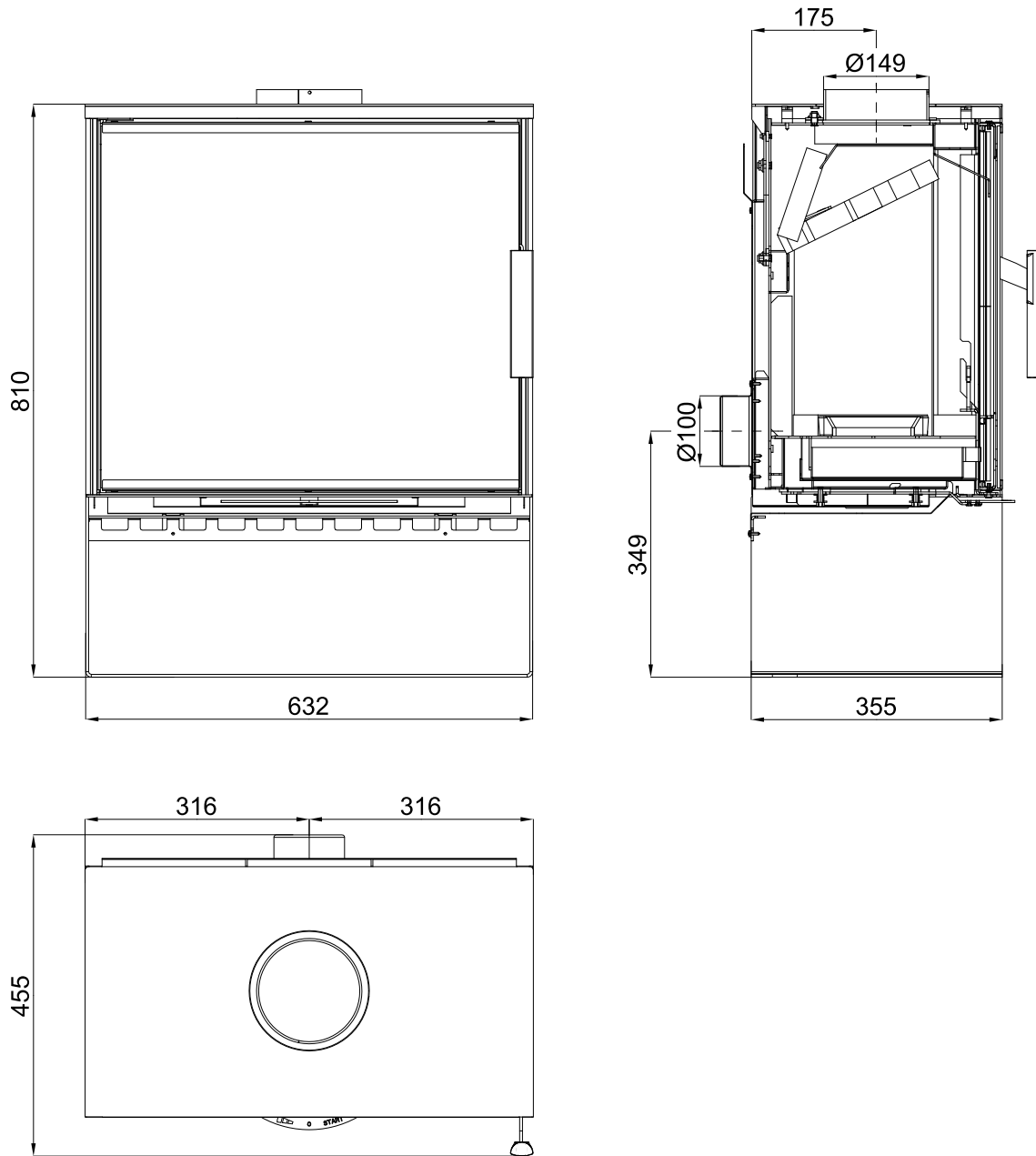
## 2. Technický popis

### 2.1. Varianta keramika



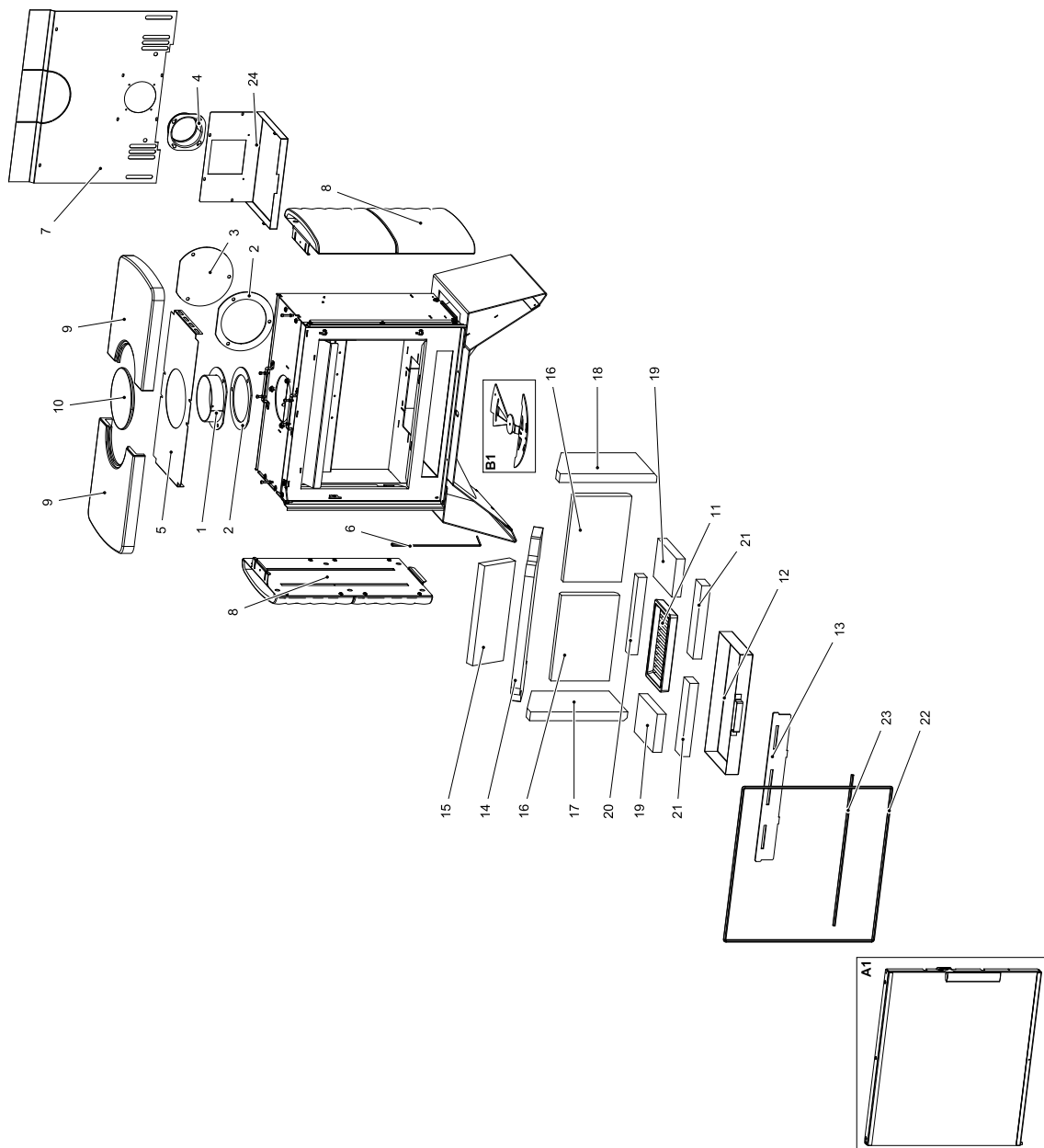
Pozice	Název
1	Hrdlo kouřovodu
24	Easycontrol – madlo regulátoru
a	Přívod primárního vzduchu
b	Přívod sekundárního vzduchu
c	Výstup terciálního vzduchu
4	Externí přívod vzduchu (Ø100)

## 2.2. Varianta plech



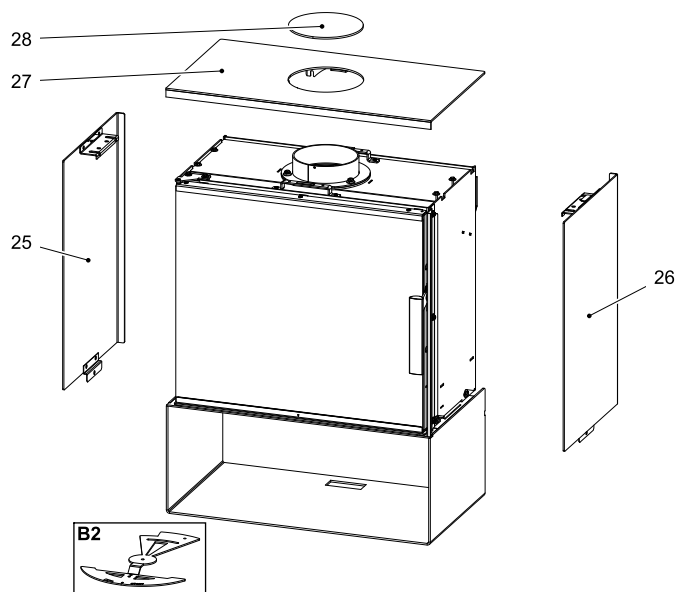
# 3. Seznam náhradních dílů

## 3.1. Celkový rozstřel modelu (varianta keramika)





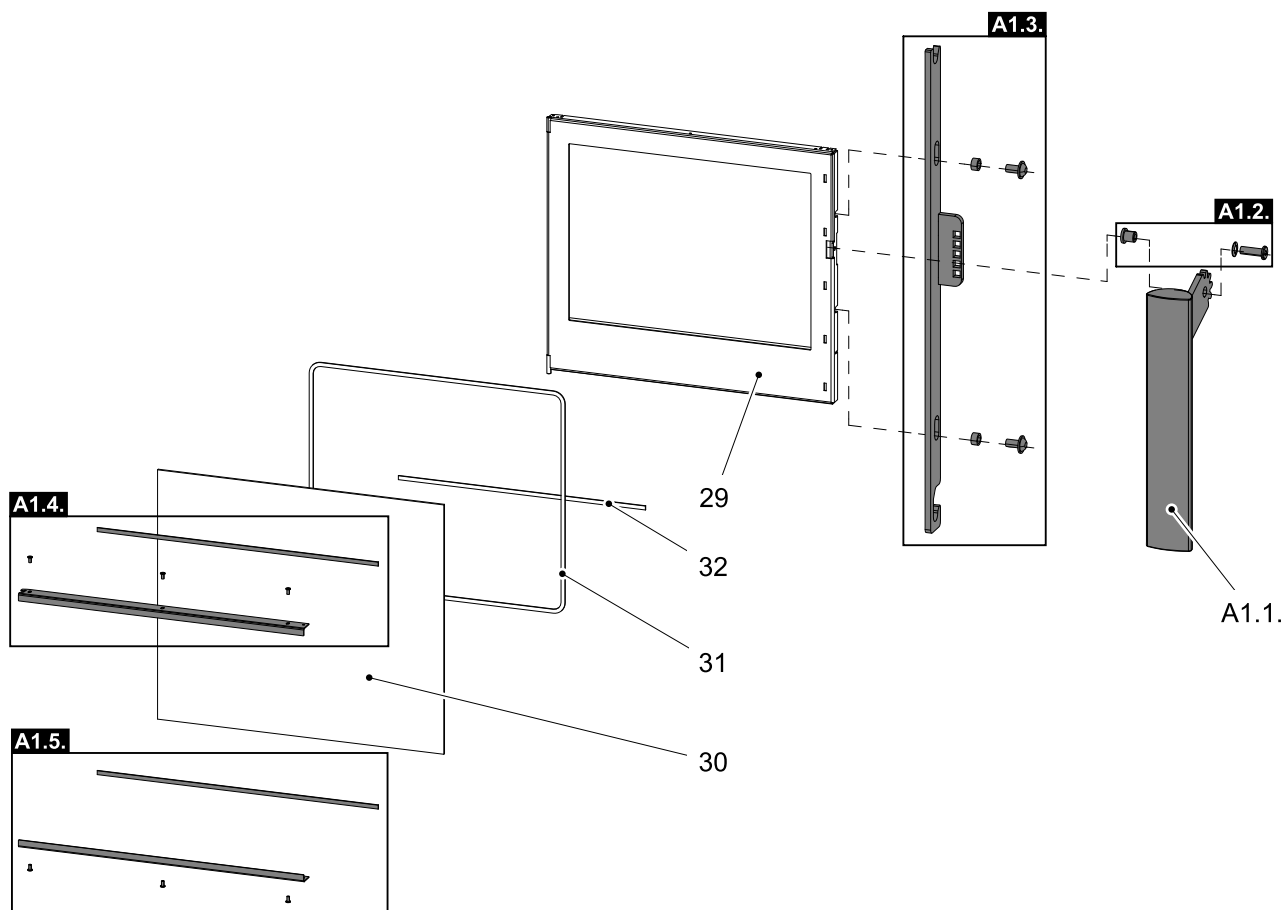
### 3.2. Rozstřel modelu (varianta plech)



Pozice	Název	Množství	Číslo zboží
<b>Celkový rozstřel modelu</b>			
<b>A1</b>	Dvířka topeniště (komplet)/černá	1 ks	0434715015300
<b>B1</b>	Easycontrol – set	1 ks	0434715615023
<b>B2</b>	Easycontrol – set	1 ks	0434715505023
<b>1</b>	Hrdlo kouřovodu/černá	1 ks	0434215005049
<b>2</b>	Těsnění kouřovodu	1 ks	0429415005060
<b>3</b>	Záslepka kouřovodu/černá	1 ks	0429415005048
<b>4</b>	Externí přívod vzduchu (Ø100)	1 ks	0088500050008
<b>5</b>	Vrchní stínění	1 ks	0434715005042
<b>6</b>	Pružina dveří	1 ks	0434715005316
<b>7</b>	Kryt zadní/černá	1 ks	0434715506040
<b>8</b>	Obklad boční/slonová kost	1 ks	0434715035035
<b>8</b>	Obklad boční/medovník	1 ks	0434715015035
<b>9</b>	Obklad horní/slonová kost	1 ks	0434715035011
<b>9</b>	Obklad horní/medovník	1 ks	0434715015011
<b>10</b>	Záslepka horní/slonová kost (zvláštní příslušenství)	1 ks	0434715035009
<b>10</b>	Záslepka horní/medovník (zvláštní příslušenství)	1 ks	0434715015009
<b>11</b>	Rošt/černá	1 ks	0020100130005
<b>12</b>	Popelník	1 ks	0434715005700
<b>13</b>	Zábrana/černá	1 ks	0434715015013
<b>14</b>	Clona volná (560x240x30)	1 ks	0434715005510
<b>15</b>	Clona volná – zadní (340x130x30)	1 ks	0434715005507
<b>16</b>	Cihla 198x292x30	1 ks	0434715005501
<b>17</b>	Cihla 330x193x30	1 ks	0434715005503
<b>18</b>	Cihla 330x193x30	1 ks	0434715005509
<b>19</b>	Cihla 130x190x30	1 ks	0434715005504
<b>20</b>	Cihla 264x35x30	1 ks	0434715005505
<b>21</b>	Cihla 250x60x30	1 ks	0434715005506
<b>22</b>	Těsnící šňůra dveří 12 mm	2050 mm	0040012120005
<b>23</b>	Těsnící šňůra dveří 12 mm	510 mm	0040012120005
<b>24</b>	Madlo regulátoru	1 ks	0434715535024

25	Kryt boční – levý/černá	1 ks	0434715556016
26	Kryt boční – pravý/černá	1 ks	0434715556015
27	Víko/černá	1 ks	0434715105030
28	Záslepka víka/černá	1 ks	0434715105023

### 3.3. Detail A1



Pozice	Název	Množství	Číslo zboží
<b>Detail A1</b>			
A1.1.	Pákový uzávěr dvířek topeniště (komplet)	1 ks	0434715005320
A1.2.	Spojovací materiál kliky – set	1 ks	0434715005012
A1.3.	Táhlo zavírání – set/černá	1 ks	0434715006325
A1.4.	Držák skla vrchní – set/černá	1 ks	0434715006311
A1.5.	Držák skla spodní – set/černá	1 ks	0434715006310
29	Dvířka topeniště (svařovaný díl)/černá	1 ks	0434715006200
30	Žáruvzdorné sklo (512x591)	1 ks	0434715005301
31	Těsnící šňůra skla 6 mm	1950 mm	0040406000006
32	Těsnící šňůra skla 6 mm	510 mm	0040406000006

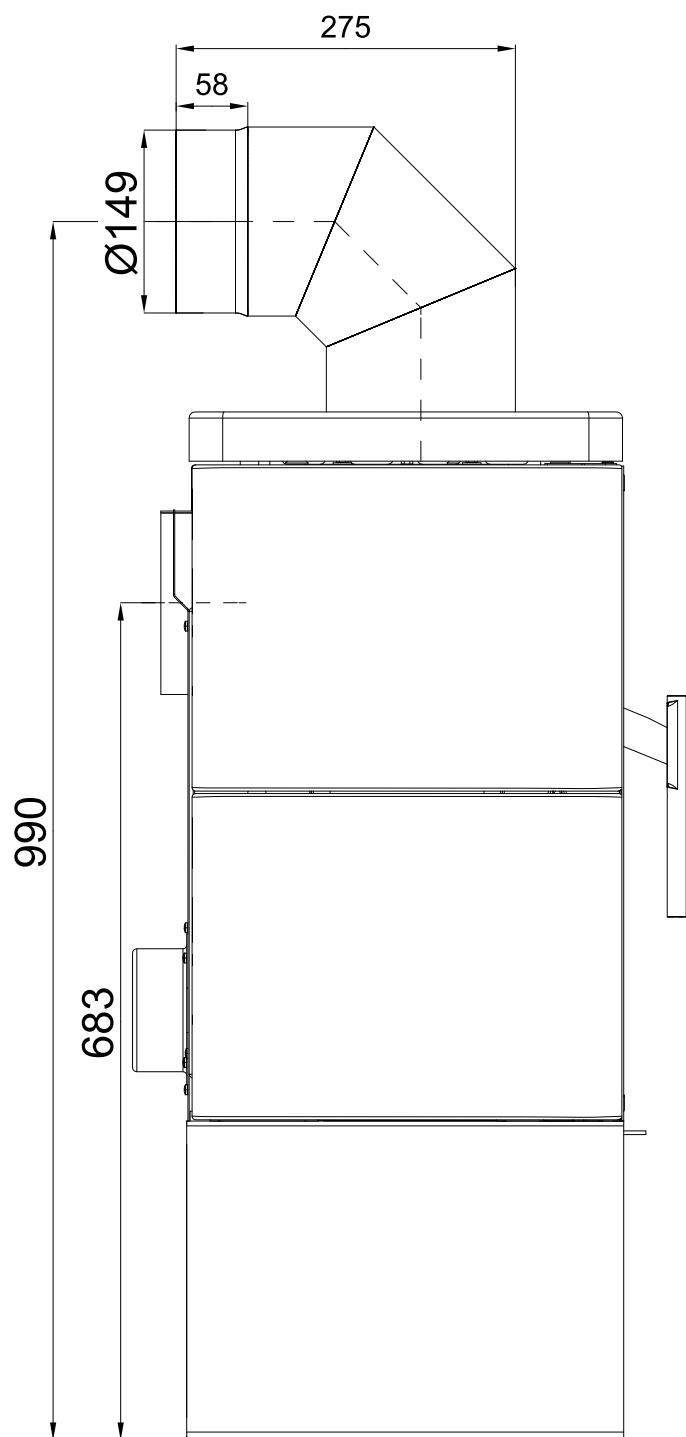
# 4. Rozměrové schéma

## 4.1. Koleno odtahu spalin



Poznámka

Koleno odtahu spalin je dodáváno jako zvláštní příslušenství.



# 5. Easy control

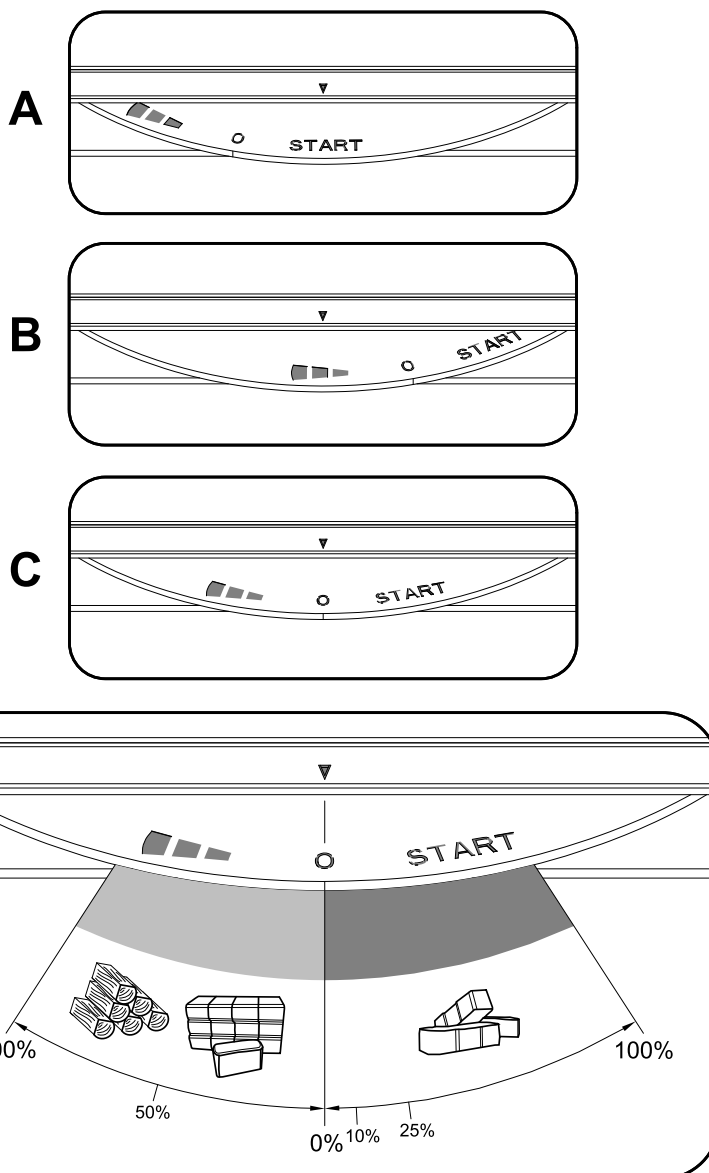
Ovládání všech tří přívodů vzduchu-primárního, sekundárního, terciálního-pouze pomocí jednoho regulátoru.

1. Regulátor je v pozici určené pro zátop (obr. A). Jsou otevřeny všechny tři přívody vzduchu (primární, sekundární, terciální).
2. Nastavení regulátoru Easy control v režimu topení (obr. B).
3. Regulátor je v pozici určené pro uzavření přívodů vzduchu (obr. C). Žádný přívod není otevřen (primární, sekundární, terciální). Tato pozice se používá pouze v případě, kdy jsou kamna mimo provoz, po ukončení procesu topení.



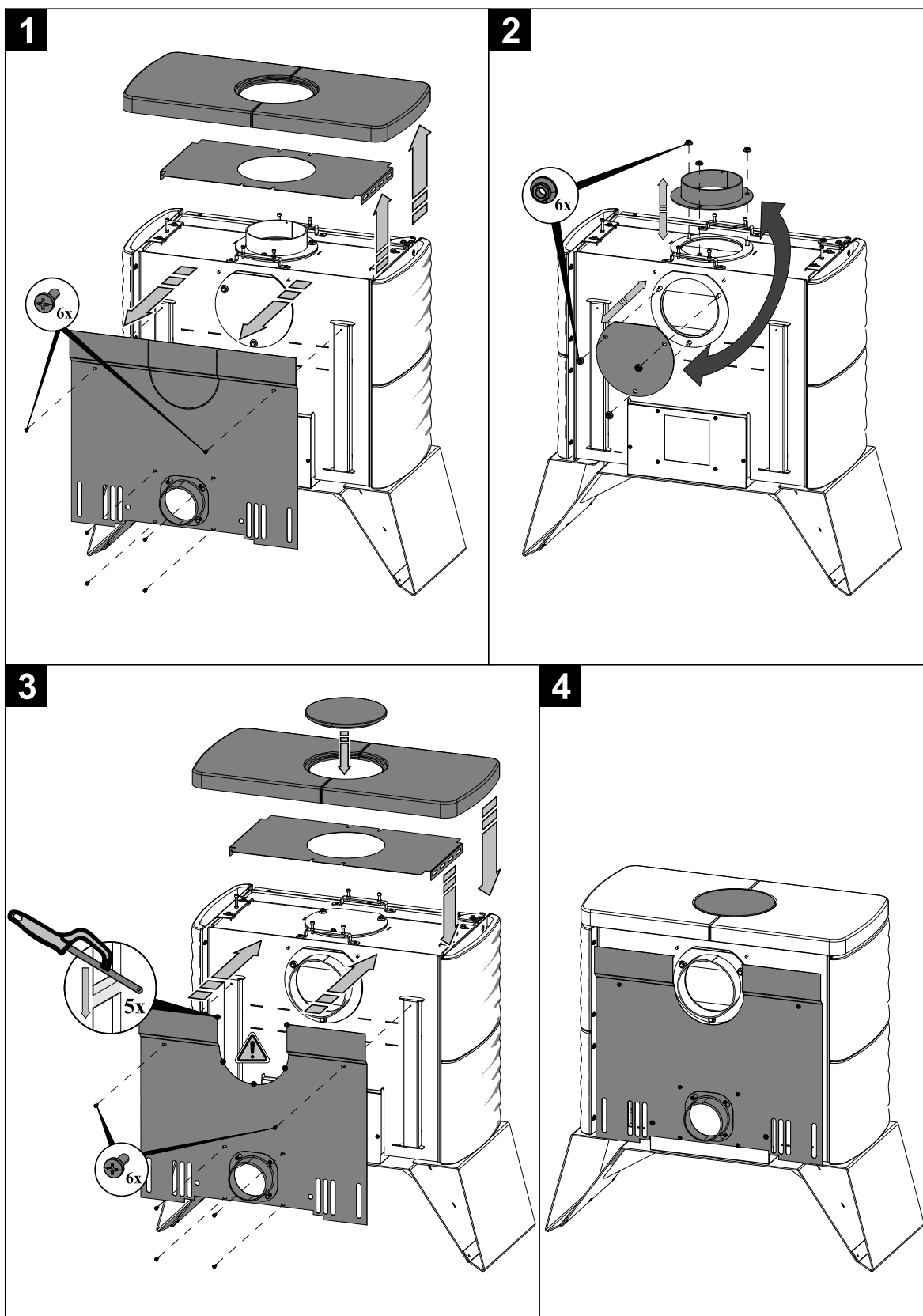
## VAROVÁNÍ

Během procesu topení nesmí dojít k uzavření přívodů vzduchu (obr. C)! V krajním případě může dojít i k explozi v kamnech a následnému roztříštění skla, rozmetání uhlíků po místnosti a ke vzniku požáru.



# 6. Záměna kouřového hrdla

## 6.1. Varianta keramika



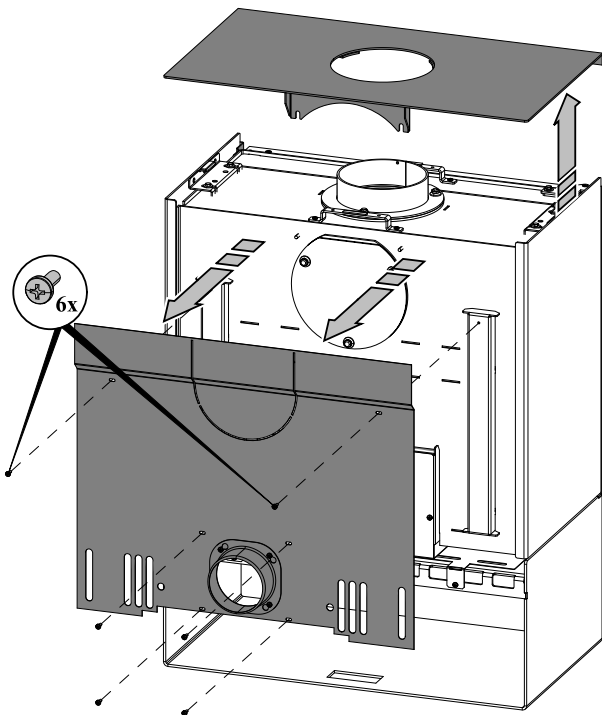
Záměna kouřového hrdla

CZ

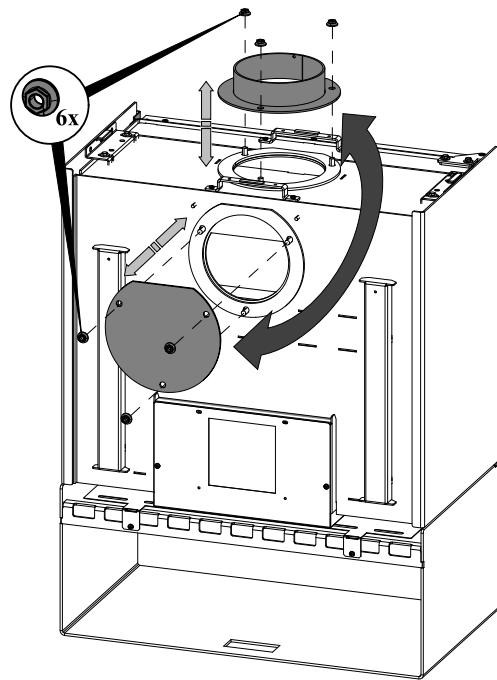
## 6.2. Varianta plech

Záměna kouřového hrdla

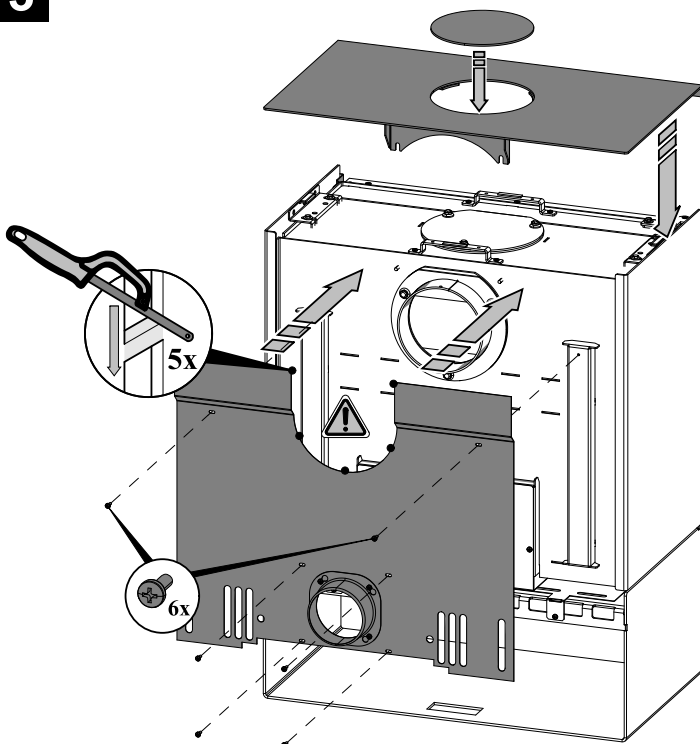
1



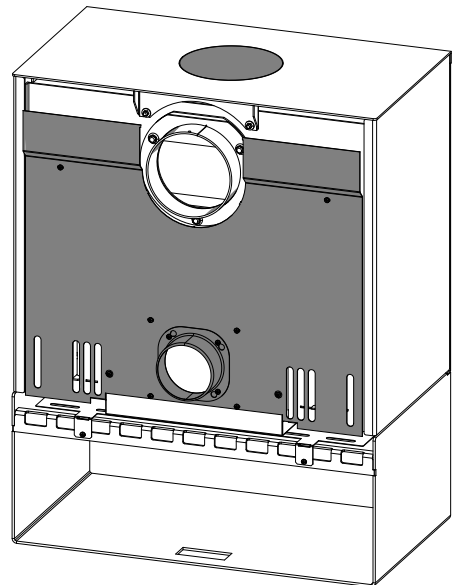
2



3



4



CZ

