

HAAS
+
SOHN

Uka

Technická dokumentace
Krbová kamna

CZ

0434815101400h

Úvod

Srdečně děkujeme za zakoupení našeho výrobku!

Popis topidla Vás podrobně seznámí s konstrukcí, technickou specifikací a obsluhou topidla. Doporučujeme seznámit se pozorně s těmito údaji. Vyvarujete se tak případných chyb při vlastní montáži a obsluze.

Podrobné podmínky instalace a obsluhy naleznete ve Všeobecném návodu k obsluze (součást dodávky).

Poznámky v textu



Nejdůležitější jsou poznámky nadepsané **VAROVÁNÍ**. Poznámky nadepsané **VAROVÁNÍ** Vás upozorňují na **vážné nebezpečí poškození topidla či poranění**.



Poznámka nadepsaná **Upozornění** Vás upozorňuje na možná poškození Vašeho topidla.



Poznámka nadepsaná **Důležité** Vás upozorňuje na informace důležité k provozu Vašeho topidla.



Poznámka jako taková Vás upozorňuje zcela obecně na informace důležité k provozu Vašeho topidla.

Obsah

1. Technická specifikace	1
2. Nastavení regulátoru	2
3. Technický popis	3
4. Seznam náhradních dílů	4
4.1. Celkový rozstřel modelu	4
4.2. Detail A1	5
4.3. Detail A2	6
5. Záměna kouřového hrdla	7
6. Montáž stavěcích šroubů	8
7. Součásti dodávky	9
8. Montáž AL modulu	10

1. Technická specifikace

Vhodné palivo:

Pro používání vhodného paliva nahlédněte do kapitoly **2.2 Palivo** ve Všeobecném návodu k obsluze.

Správný provoz:

Pro správné a bezpečné zacházení s krbovými kamny nahlédněte do kapitol: **2. Popis spalovacího procesu** a **5. Návod k obsluze** ve Všeobecném návodu k obsluze.

Pokyny pro ovládání režimu spalování

Palivo		Výkon topidla	Množství paliva	Primární vzduch	Sekundární vzduch
Dřevěná polena		100%	1,8 kg/h		100%
		33%	0,6 kg/h		30 %

Technická data

	Dřevěná polena
Dosažený tepelný výkon (100%)	6,2 kW
Jmenovitý tepelný výkon	6 kW
Snížený tepelný výkon (33%)	2,1 kW
Maximální dávka paliva pro přiložení	1,8 kg/hod
Prům. teplota spalin za hrdl. kouřovodu	376 °C
Hmotnostní průtok suchých spalin	4,6 g/s
Energetická účinnost	76,7 %
Průměrná koncentrace CO ₂	10,3 %
Koncentrace CO ve spalinách při 13% O ₂	971 mg/Nm ³
Prach při 13% O ₂	39 mg/Nm ³
Množství spalovacího vzduchu při jmenovitém výkonu	—
Zkoušeno dle ČSN EN 13 240:2002/A2:2005	

Technické informace

Výška	625 mm
Šířka	460 mm
Hloubka	401 mm
Hmotnost	86 kg
Průměr kouřovodu	130 mm
Minimální tah komína v hrdle kouřovodu	12 Pa
Vytápěcí schopnost (střední tepelné ztráty) při 6,2 kW	cca 112 m ³
Regulovatelný výkon	2 – 6,2 kW

2. Nastavení regulátoru

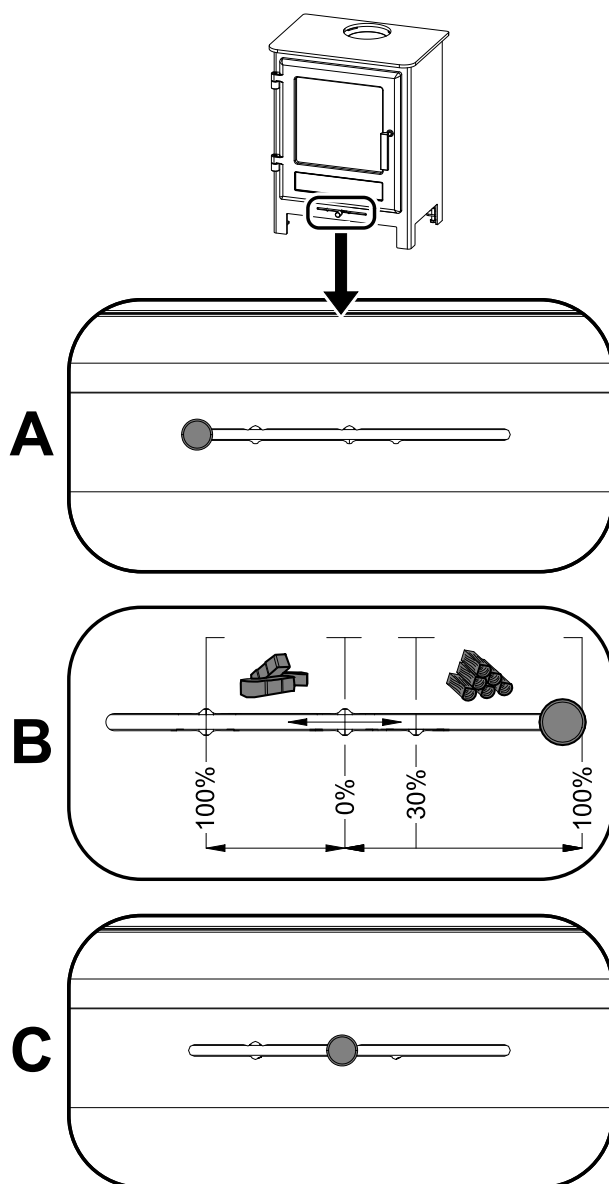
Ovládání přívodů vzduchu - primárního, sekundárního - pouze pomocí jednoho regulátoru.

1. Regulátor je v pozici určené pro zátop (obr. A). Jsou otevřeny všechny přívody vzduchu (primární, sekundární).
2. Nastavení regulátoru v režimu topení pro dřevo a hnědouhelné brikety (obr. B).
3. Regulátor je v pozici určené pro uzavření přívodů vzduchu (obr. C). Žádný přívod není otevřen (primární, sekundární). Tato pozice se používá pouze v případě, kdy jsou kamna mimo provoz, po ukončení procesu topení.

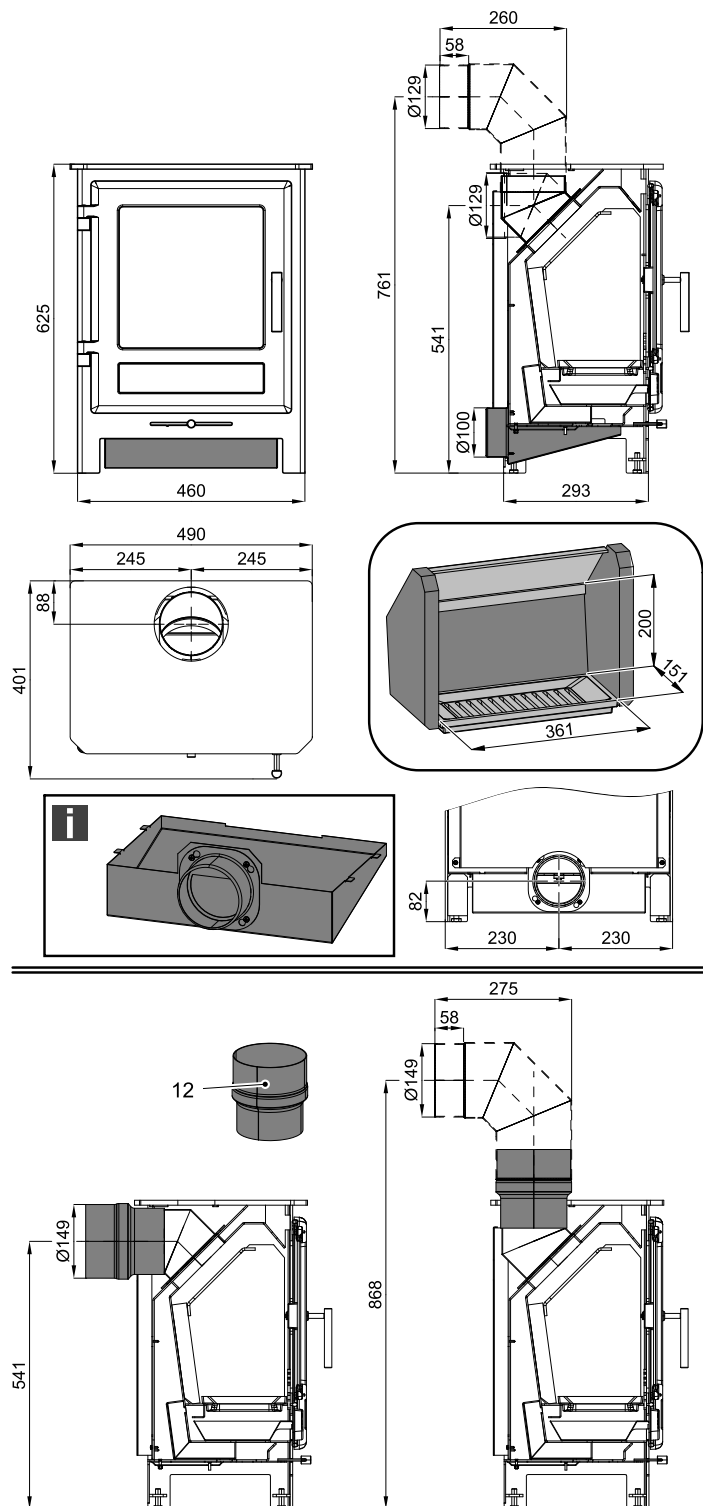


VAROVÁNÍ

Během procesu topení nesmí dojít k uzavření přívodů vzduchu (obr. C)! V krajním případě může dojít i k explozi v kamnech a následnému roztržení skla, rozmetání uhlíků po místnosti a ke vzniku požáru.



3. Technický popis

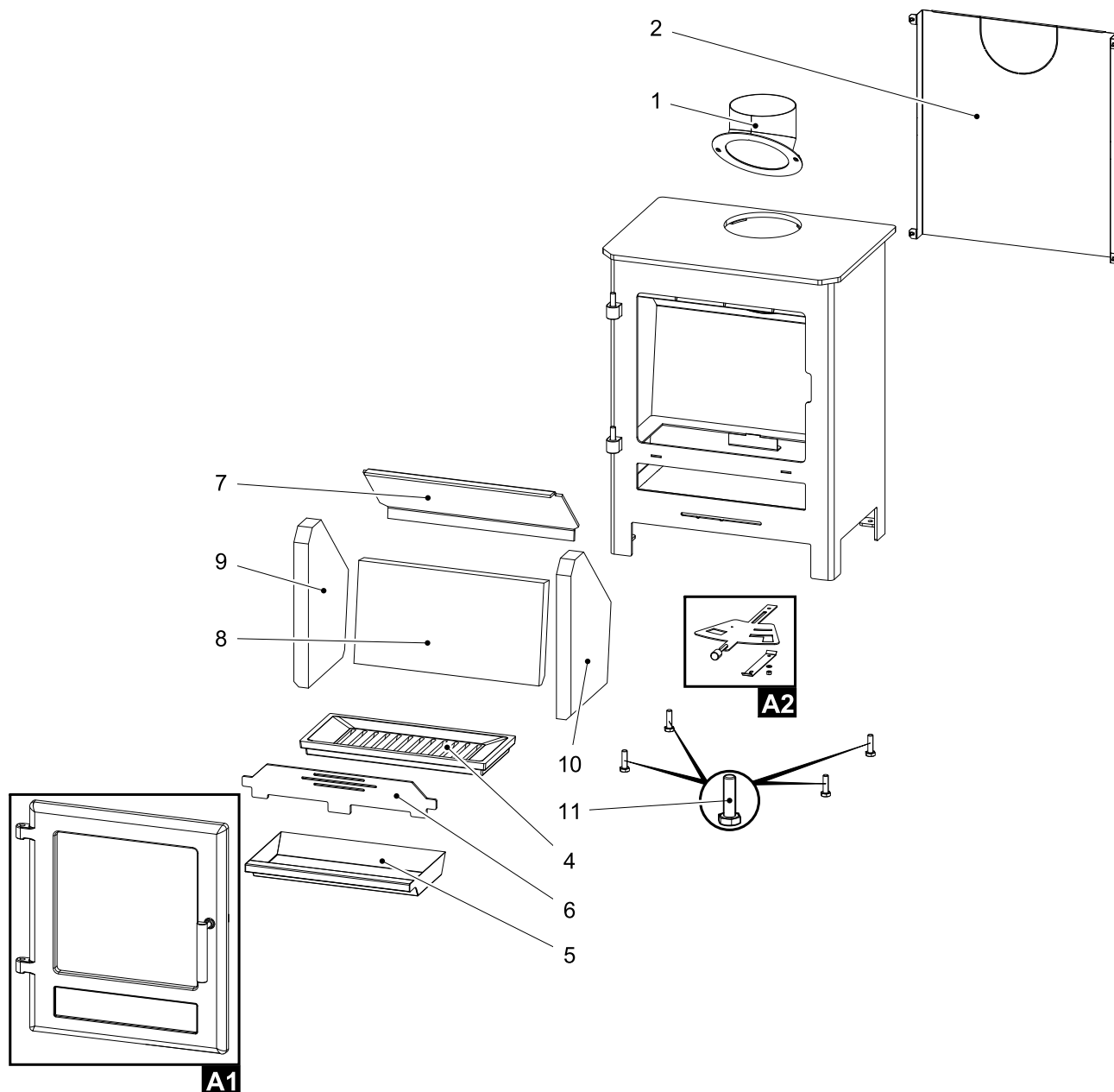


i Poznámka

Není součástí dodávky (montážní návod kap. 8).
Redukce kouřovodu 130/150 (pozice 12) není součástí dodávky. Tento díl lze objednat jako zvláštní příslušenství.

4. Seznam náhradních dílů

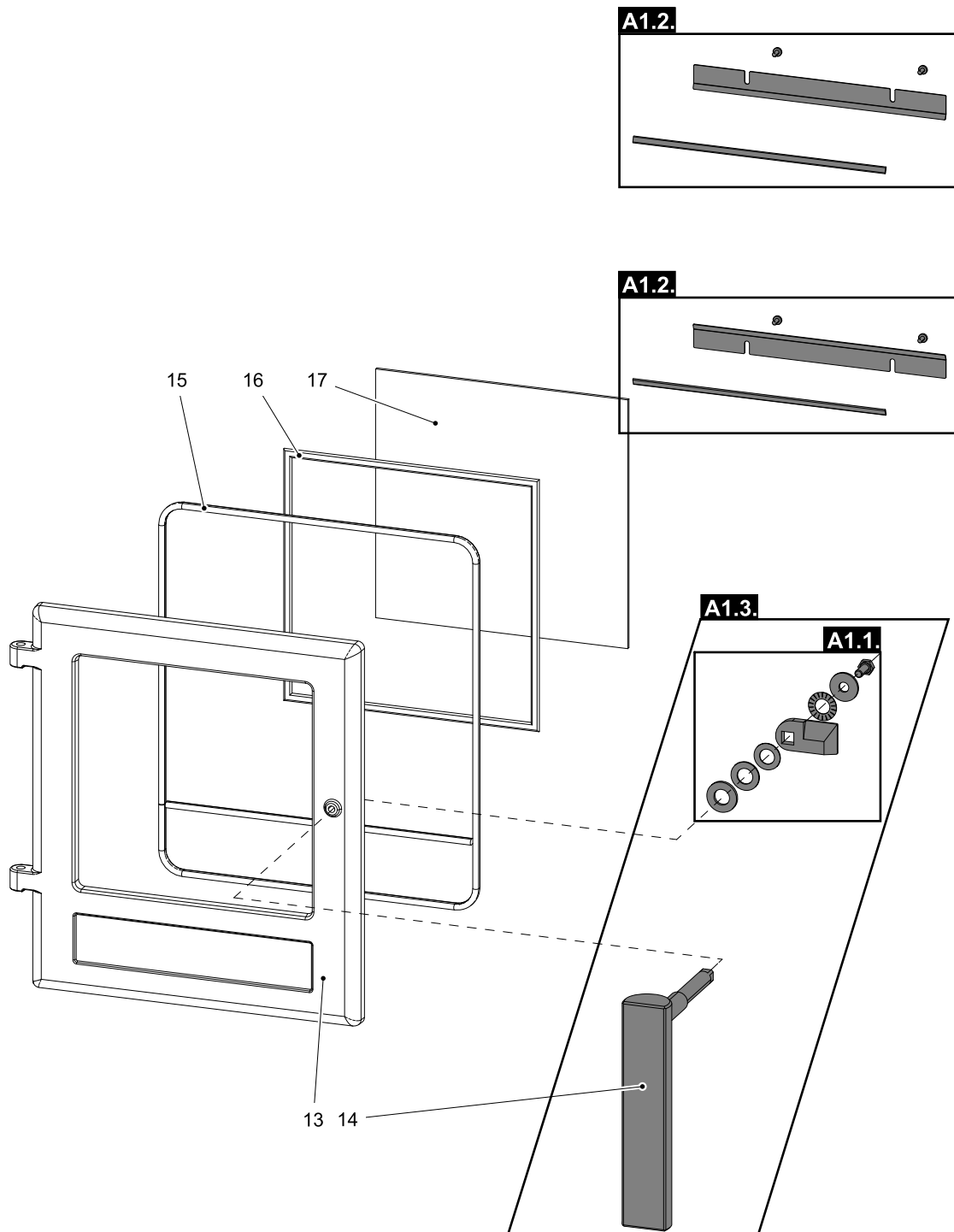
4.1. Celkový rozstřel modelu



Pozice	Název	Množství	Číslo zboží
Celkový rozstřel modelu			
A1	Dviřka topeniště (komplet)/černá	1 ks	0434815005300
A2	Šoupátko (komplet)/černá	1 ks	0434815105002
1	Hrdlo kouřovodu/černá	1 ks	0434815005400
2	Kryt zadní/černá	1 ks	0434815005050
3	Záslepka víka/černá (strana 7)	1 ks	0434815005060
4	Rošt/černá	1 ks	0434815005040
5	Popelník	1 ks	0434815005045
6	Zábrana/černá	1 ks	0434815005035

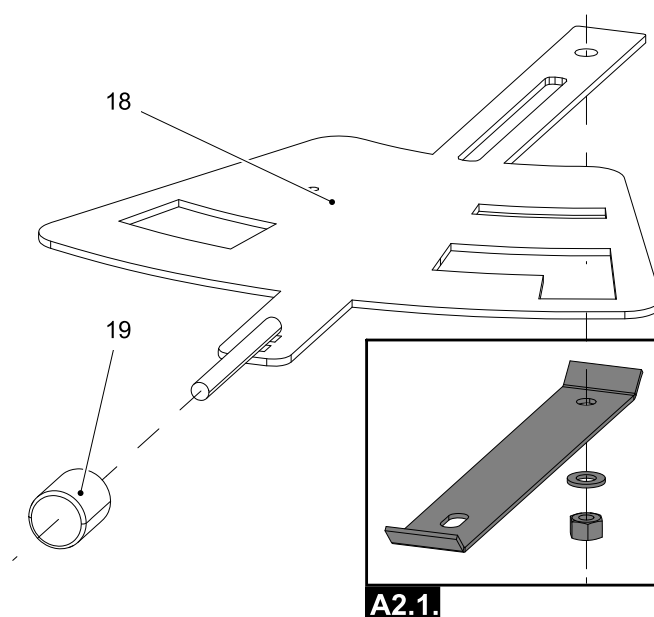
7	Clona volná/černá (5x410x202,7)	1 ks	0434815005030
8	Žárovzdorná vyzdívka 204x382x30	1 ks	0434815005503
9	Žárovzdorná vyzdívka 322x220x30	1 ks	0434815005501
10	Žárovzdorná vyzdívka 322x220x30	1 ks	0434815005502
11	Stavěcí šroub M10x35	4 ks	0030001000355
12	Redukce kouřovodu130/150/černá (strana 3)	1 ks	0434815005450

4.2. Detail A1



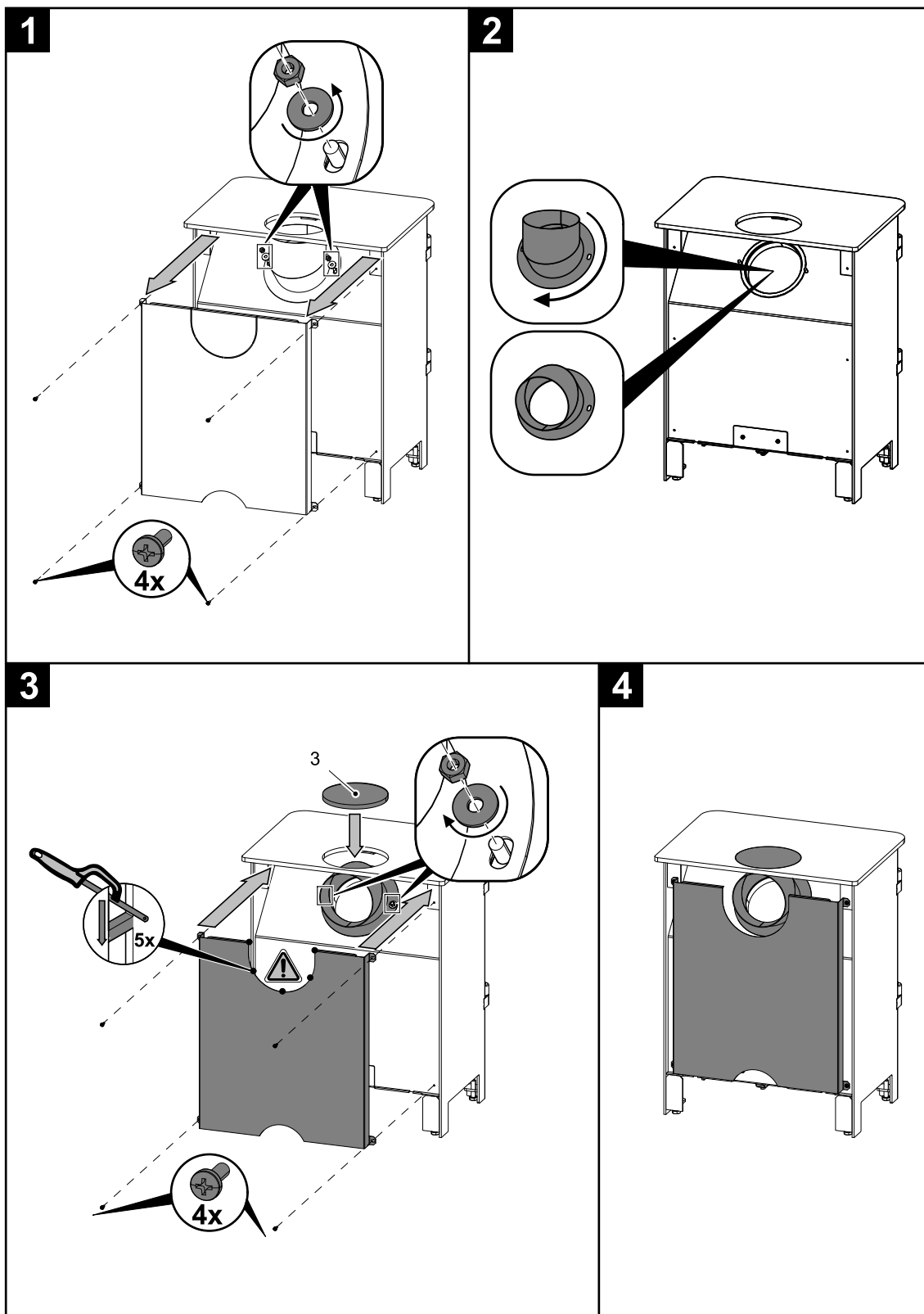
Pozice	Název	Množství	Číslo zboží
Detail A1			
A1.1.	Spojovací materiál kliky/černá — set	1 ks	0434815005011
A1.2.	Držák skla — set/černá	1 ks	0434815005012
A1.3.	Pákový uzávěr dveřík topeniště + spojovací materiál kliky — set	1 ks	0434815007310
13	Dvířka topeniště/černá	1 ks	0434815005200
14	Pákový uzávěr dveřík topeniště/černá	1 ks	0434815005310
15	Těsnící šňůra dveří - 11 mm	2020 mm	0040300110005
16	Těsnící šňůra skla 10x4 mm	1230 mm	0040210040005
17	Žáruvzdorné sklo (312x306)	1 ks	0434815005320

4.3. Detail A2



Pozice	Název	Množství	Číslo zboží
Detail A2			
A2.1.	Spojovací materiál šoupátka/černá — set	1 ks	0434815005023
18	Šoupátko/černá	1 ks	0434815105020
19	Regulátor	1 ks	0429415006625

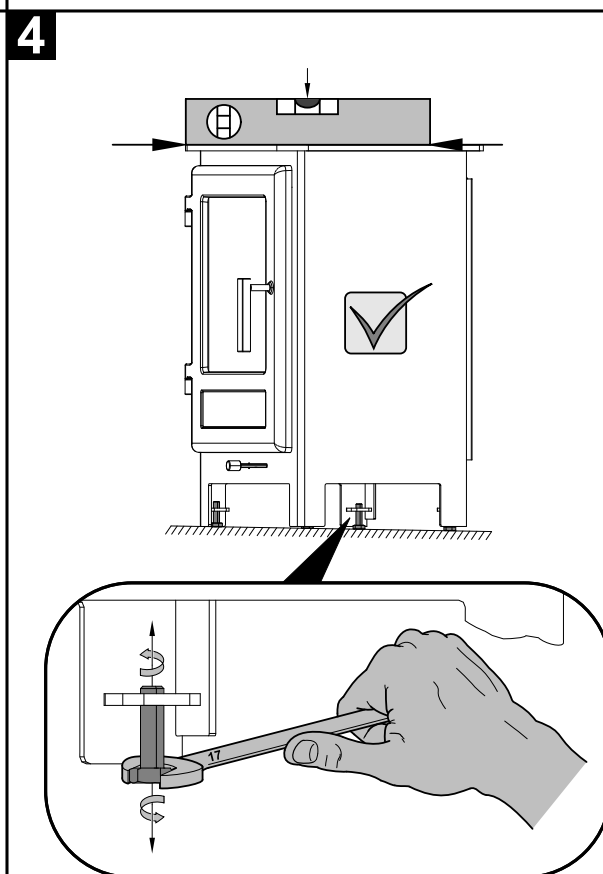
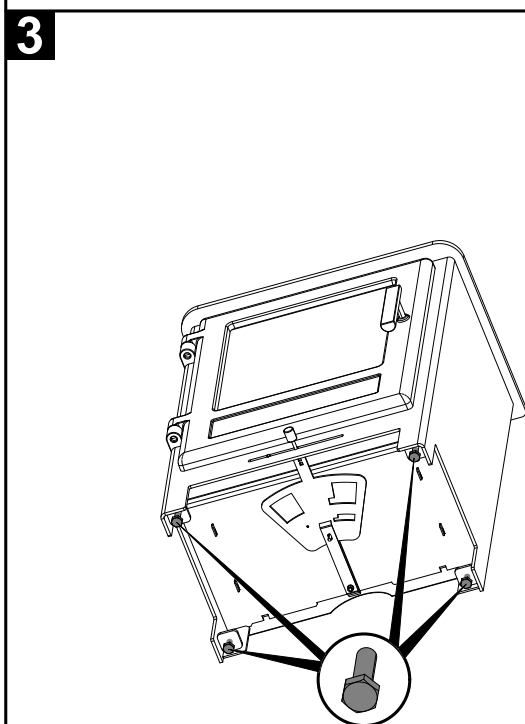
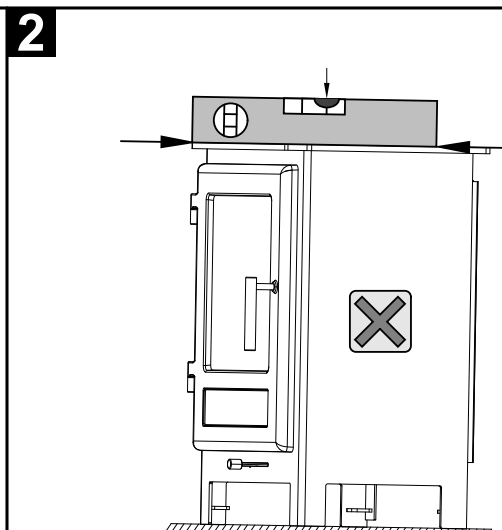
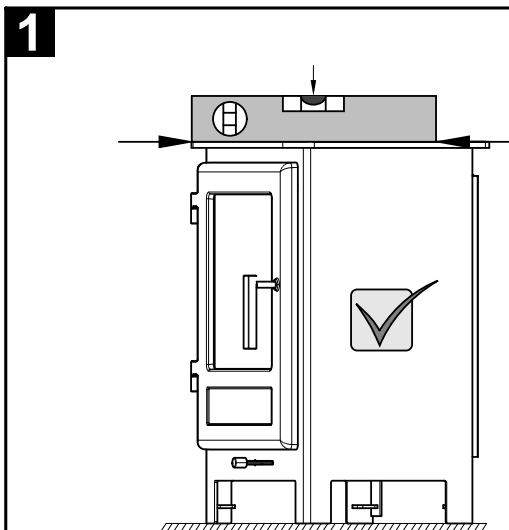
5. Záměna kouřového hrdla



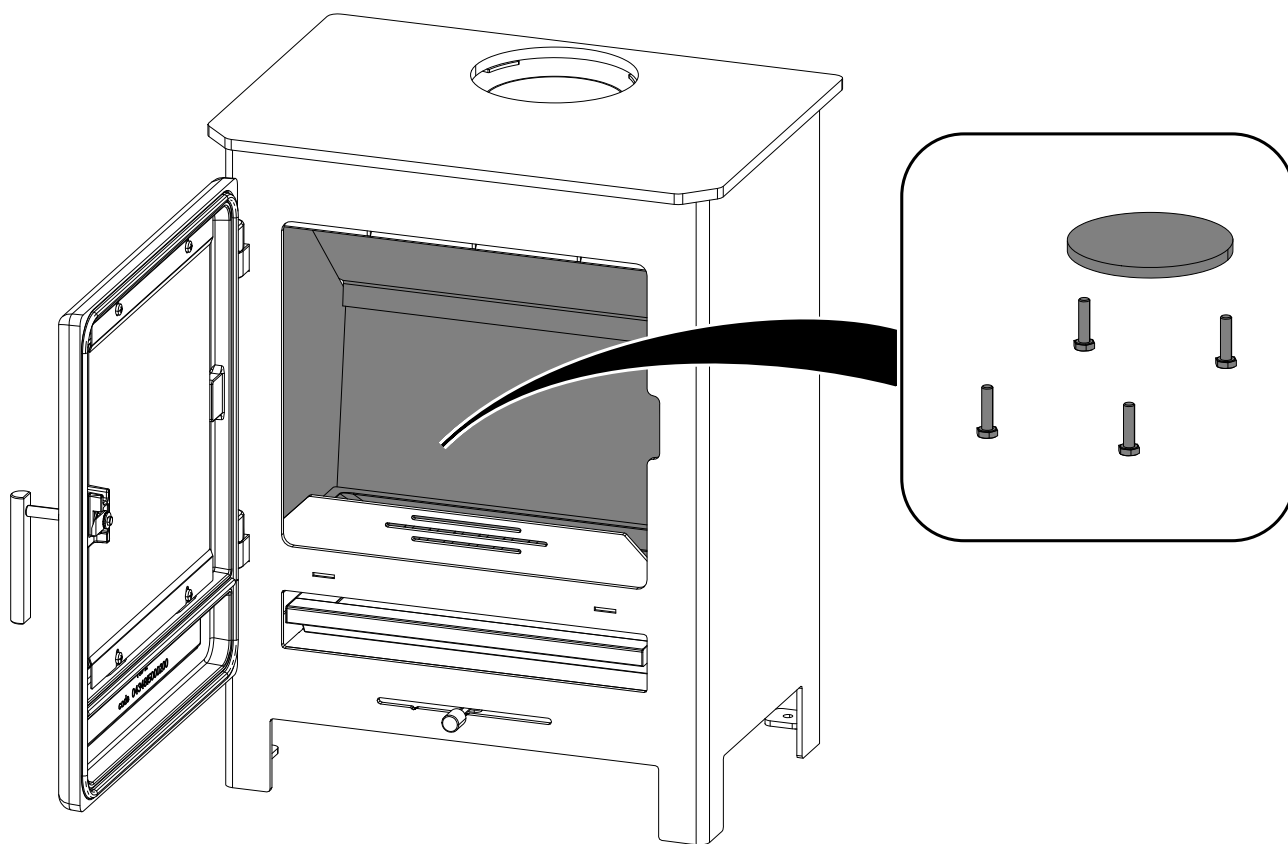
6. Montáž stavěcích šroubů

Montáž stavěcích šroubů

CZ



7. Součásti dodávky



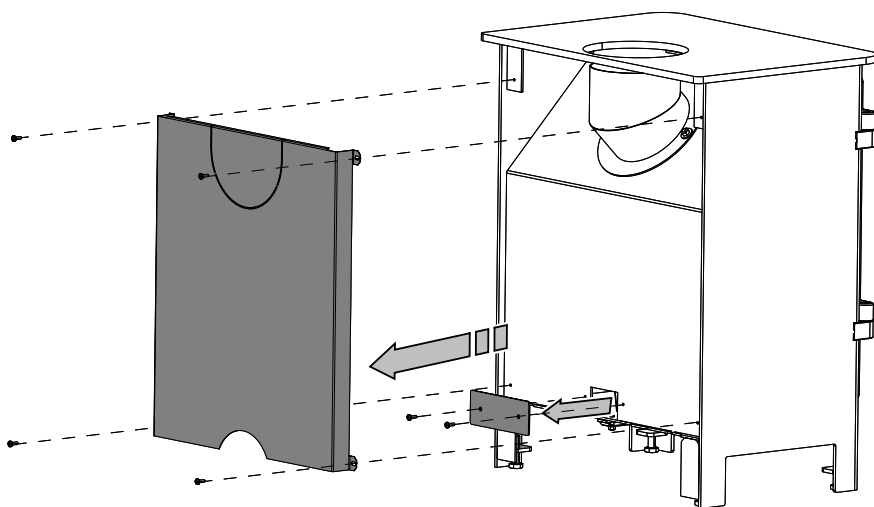
Součásti dodávky

CZ

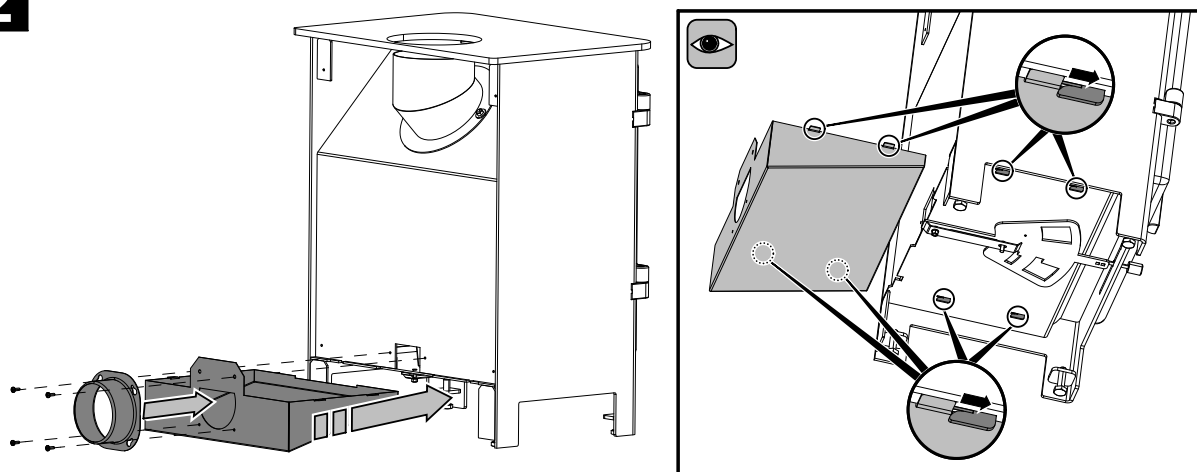
8. Montáž AL modulu

Montáž AL modulu

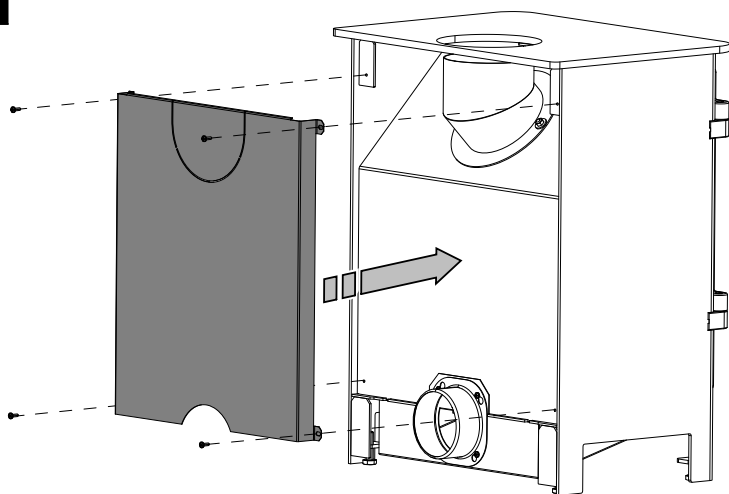
1



2



3



4

