


Kompletace konstrukce základového rámu

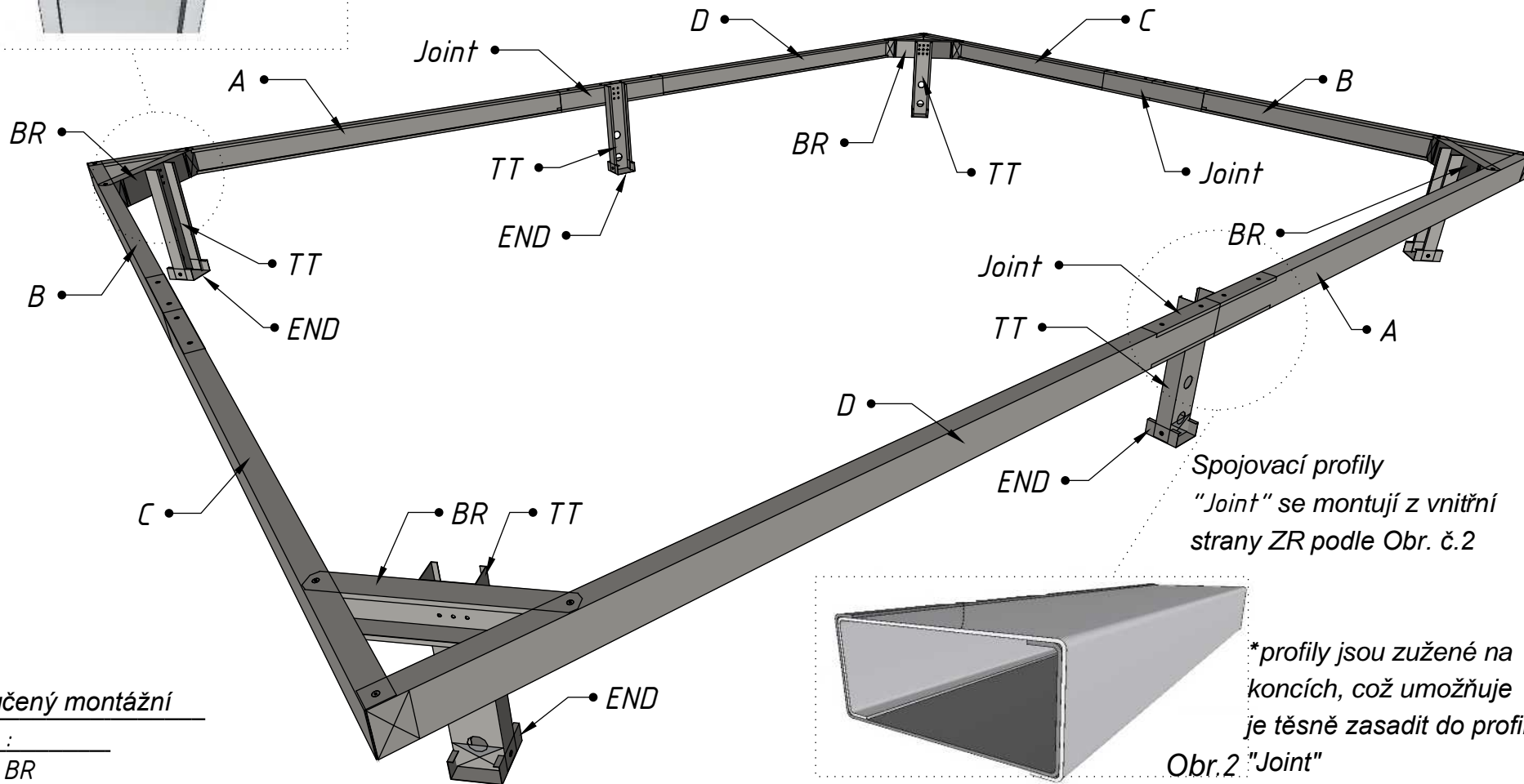
Obvodné díly, ks.	Spojovací díly, ks	Nožičky, ks.
A: 2	BR: 4	TT: 6
B: 2	Joint: 4	END: 6
C: 2		
D: 2		
Samorezní šrouby: 92ks.		

							Návod na montáž konstrukci základového rámu pro skleníky 3,0x4,0m	
							Stranka	Počet listů
							1	2
						Nákres		

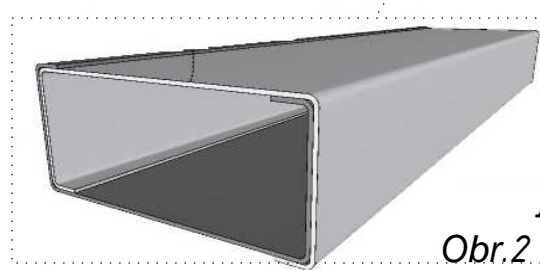


Profily TT spojte pomocí samořezných šroubů (4 ks.), podle obr. č.1

Obr.1



Spojovací profily "Joint" se montují z vnitřní strany ZR podle Obr. č.2



*profily jsou zužené na koncích, což umožňuje je těsně zasadit do profilu
Obr.2 "Joint"

Doporučený montážní

postup :

- 1) A, B, BR
- 2) C, Joint
- 3) D, BR
- 4) A, Joint
- 5) B, BR
- 6) C, Joint
- 7) D, BR, Joint
- 8) TT, END

Návod na montáž konstrukci základového rámu pro skleníky 3,0x4,0m

	Stranka	Листов
	2	2

Nákres se značením všech dílů

